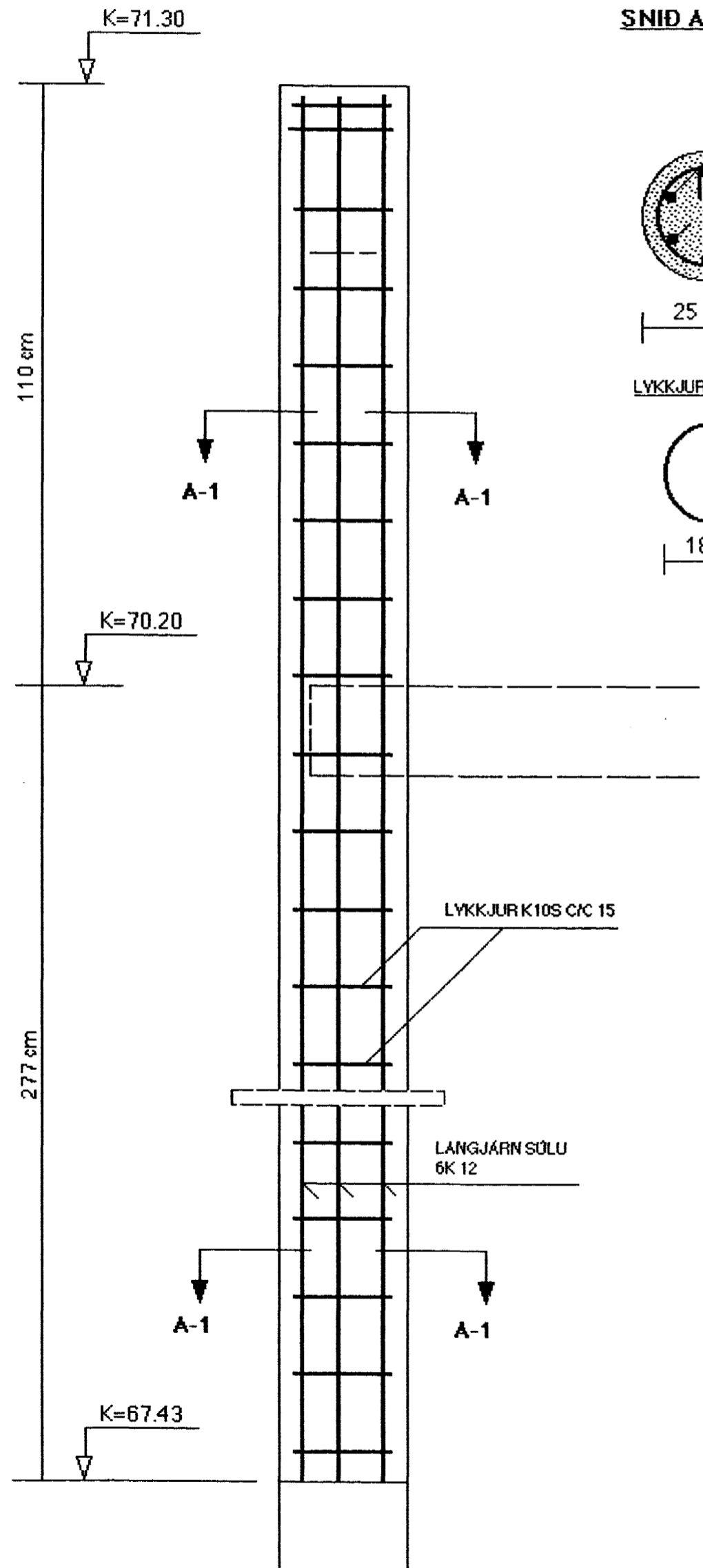


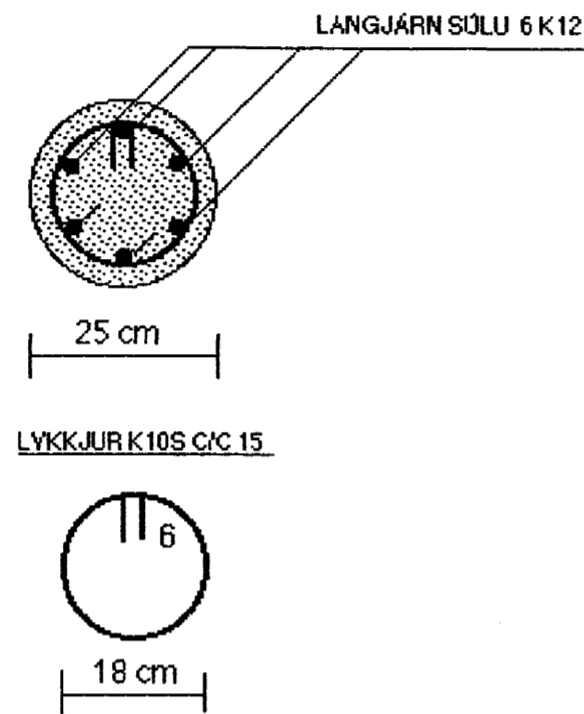
SNID A-A MKY. 1:10

SNID B-B MKY. 1:10

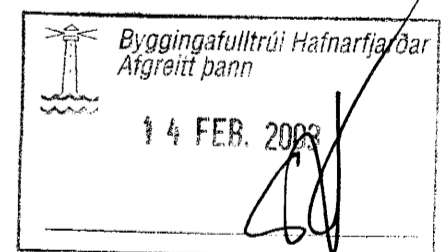
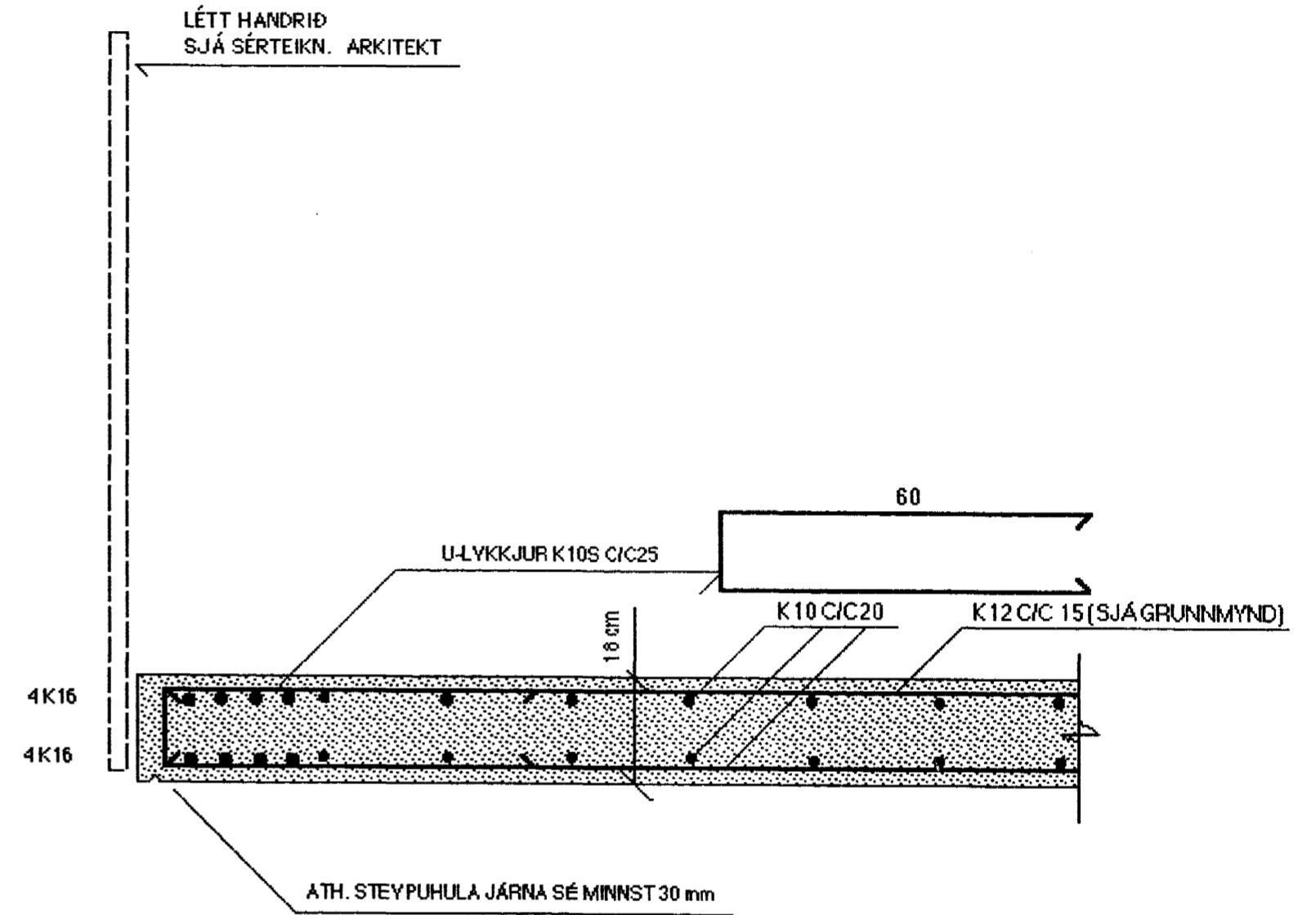
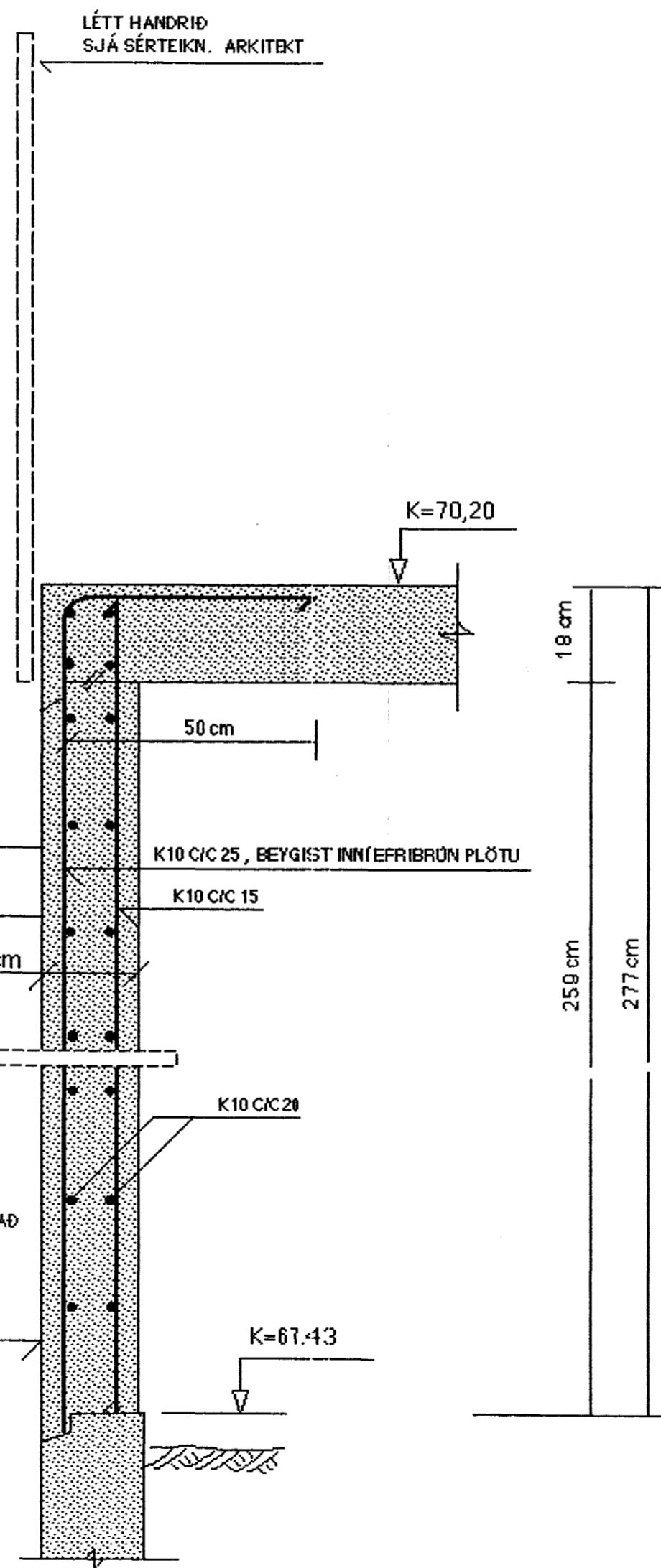
SNID C-C MKY. 1:10



SNID A-1, MKY. 1:10



Á YEGGI OFAR BOTNPLÖTU SEM FVLLT ER AÐ SKAL BERA TYÆR UMFERÐIR AF THOROSEAL FOUNDATION COATING FRÁ STEINPRÝÐI h.f. FYLLINGARMEGIN FARID SKAL EFTIR LEIÐBEININGUM FRÁ STEINPRÝÐI h.f.



SJÁ SKÝRINGAR Á TEIKNINGU NR. 1.04

BREYTT: 28.01.03... (TIL SAMRÆMIS YID BREYTTA BYGGINGARN.TEIKN.)

TEIKN.NR. 1.12	TV	TÆKNIVANGUR TÆKNIDJÓNUSTA
KYARDI: 1:10		HLÍÐASMÁRI 17 Í KÓPAYOGI
DAGS.: OKT. 2002		SÍMI: 564 2244
HANNAD: M.G	VERKEFNI:	GAUKSÁS 57, HAFNARFIRDI
TEIKNAD: M.G	BURÐARVIRKI:	SNID A-A, B-B OG C-C
YFIRFARID: Magnús Gylfason		MAGNÚS GYLFASON F.T.F.I
		KT. 201257-4199