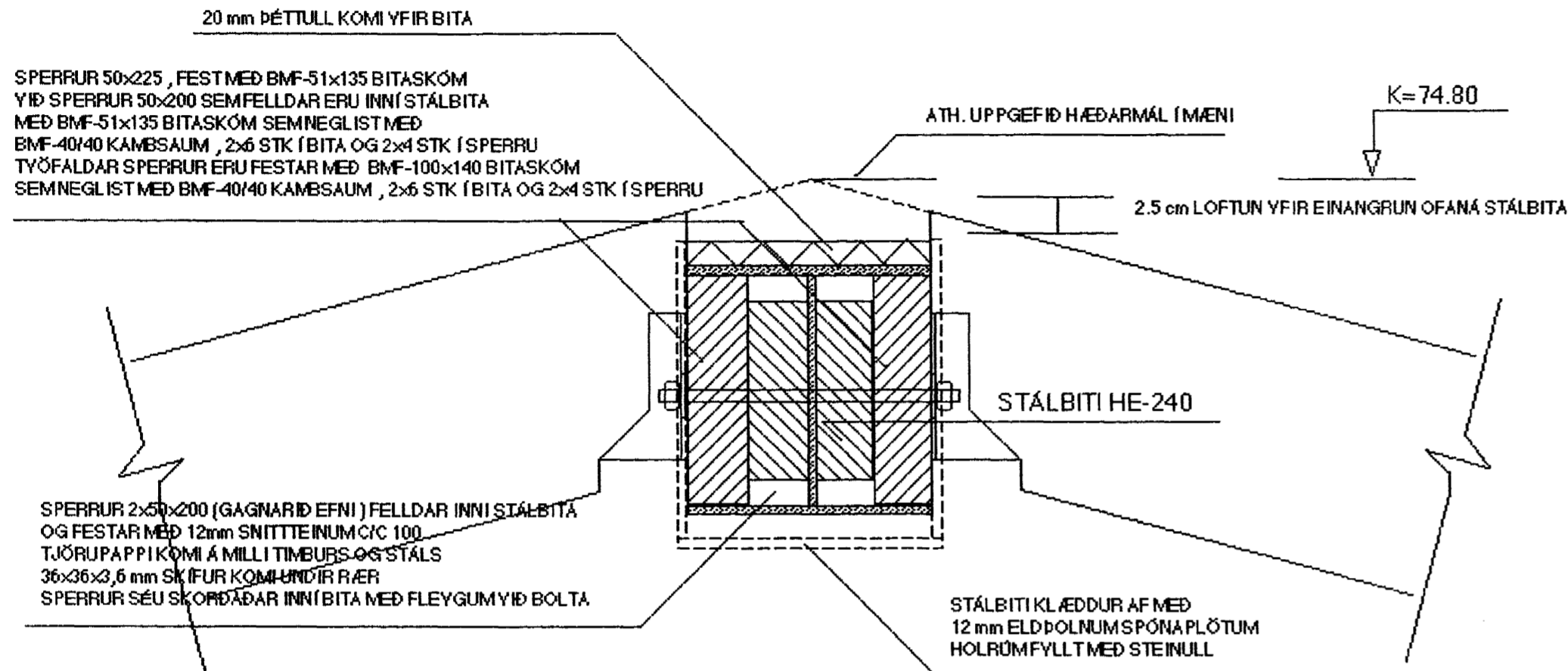


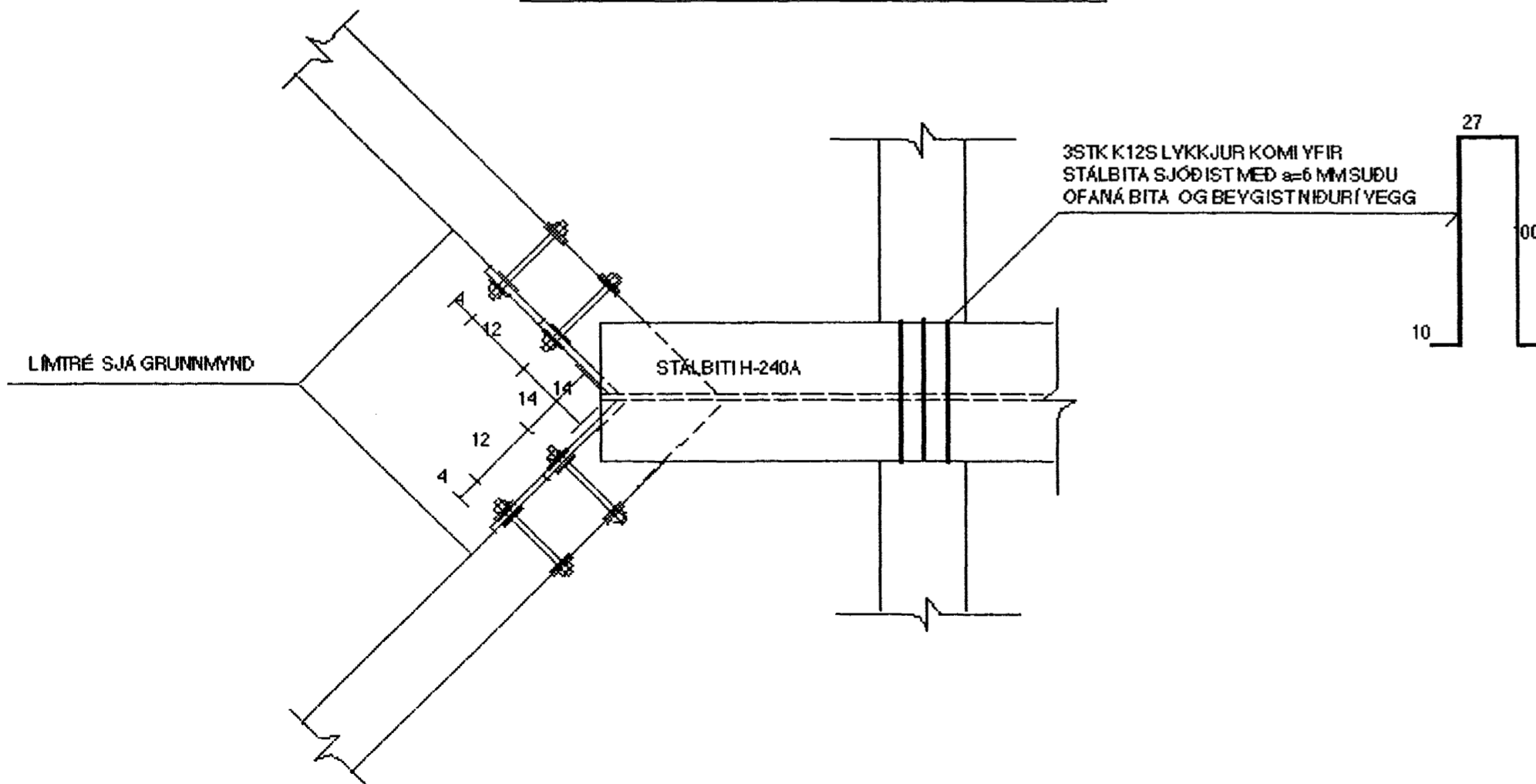
**SNID I-I MKY. 1:5**



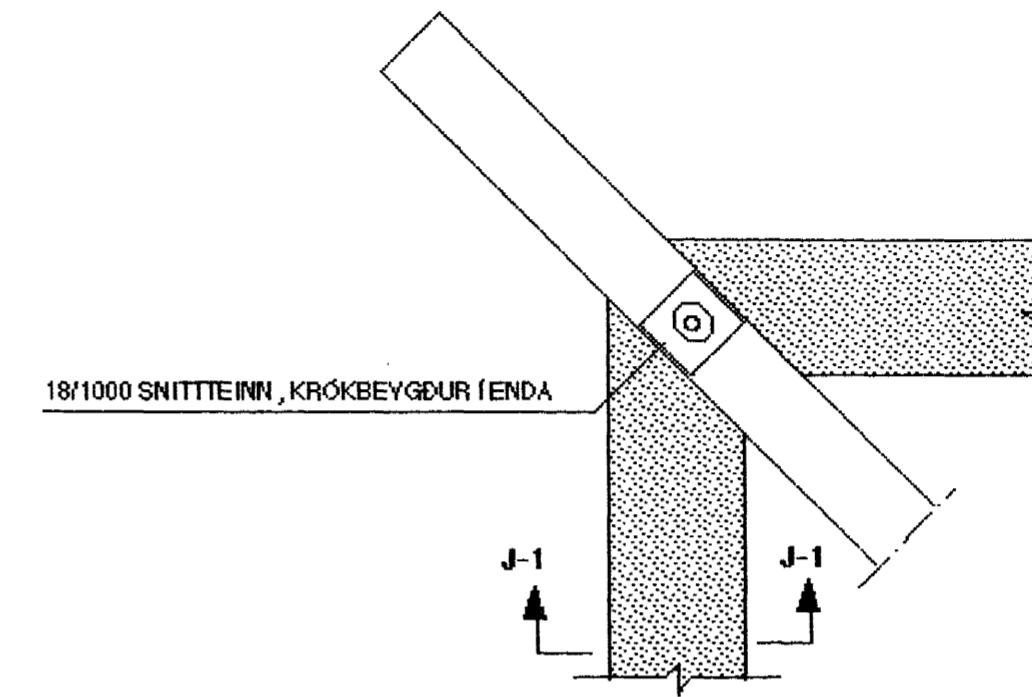
**SNID K-K MKY. 1:10**

LÍMTRÉSBITAR ERU STÍFT SKORÐADIR INNI STÁLBITA OG FELLDIR ÞÉTT AÐ LÍFPLÖTU STÁLBITA

LÍMTRÉ FEST YÐ STÁLBITA MEÐ 2 STK 16/180 mm BÓLTUM SEMFESTER Í GEGNUM ÁSÖÐNA 10x120x300 mm STÁL PLÖTU UNDIR RÆR KOMA 5x50x50 SKINNUR. MILLI TIMBURS OG STÁLS KOMA 48 mm EINFALDAR GADDASKÍFUR.

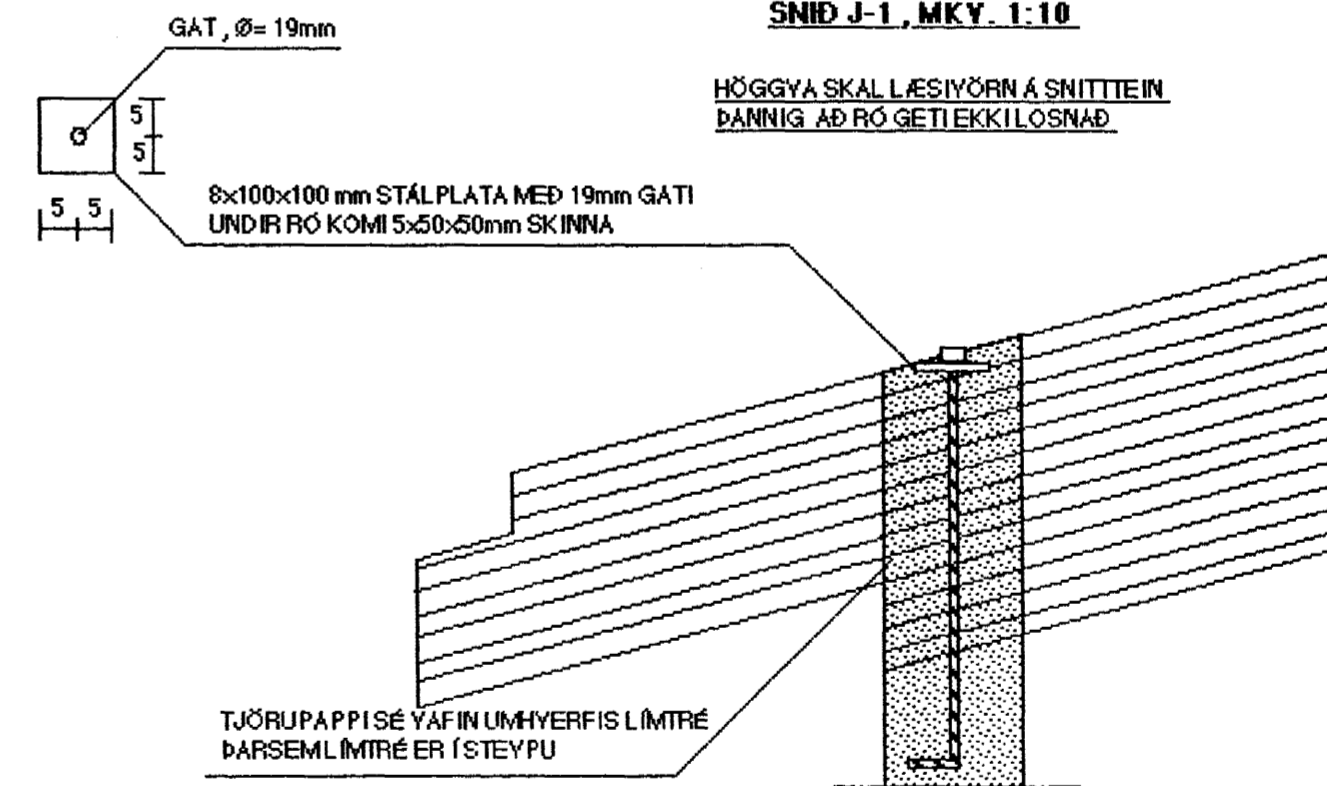


**SNID J-J MKY. 1:10**



**SNID J-1, MKY. 1:10**

HÖGGVA SKAL LÆSIVÖRN Á SNITTEIN ÞANNIG AÐ RÓ GETI EKKI LOSNAÐ



Byggingafráttari Hafnarfjarða  
Afgreitt barn  
14 FEB. 2003

**SJÁ SKÝRINGAR Á TEIKNINGUM NR. 1.04 OG 1.15**

BREYTT: 28.01.03... (TIL SAMRÆMIS YÐ BREYTTA BYGGINGARN.TEIKN.)

TEIKN. NR. 1.16	TV TÆKNIYANGUR TÆKNIÞJÓNUSTA HLÞASMÁRI 17 Í KÓPAYOGI SÍMI: 564 22 44
KYARDI: 1:10	
DAGS.: OKT. 2002	
HANNAÐ: M.G	YERKEFNI: GAUKSÁS 57, HAFNARFIRÐI
TEIKNAD: M.G	BURÐARYIRKI: SNID I-I, J-J OG K-K (SAMSETNINGAR Í PAKI)
YFIRFARIÐ: Magnús Gylfason	MAGNÚS GYLFASON F.T.F.I KT. 201254-4199