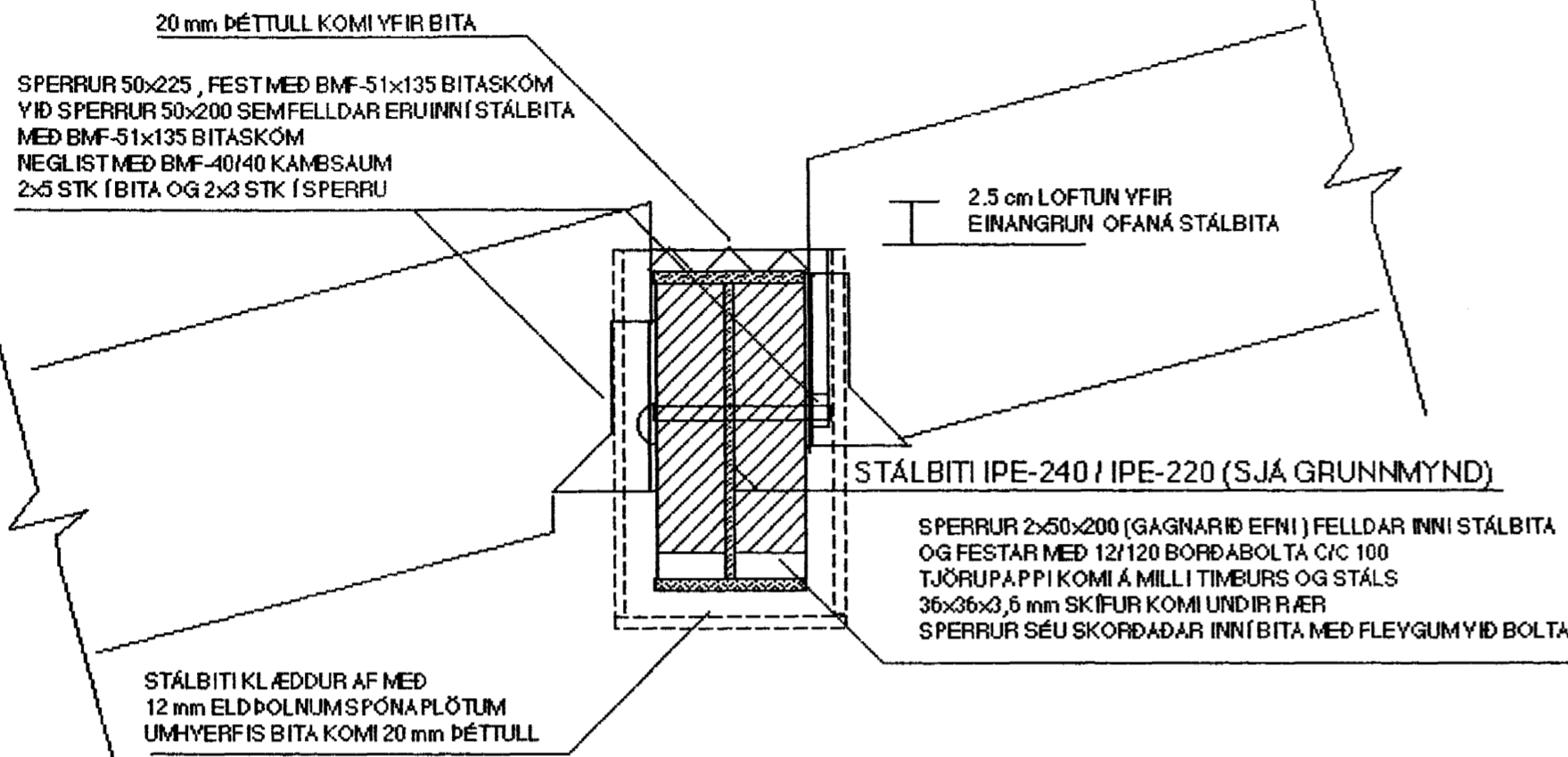
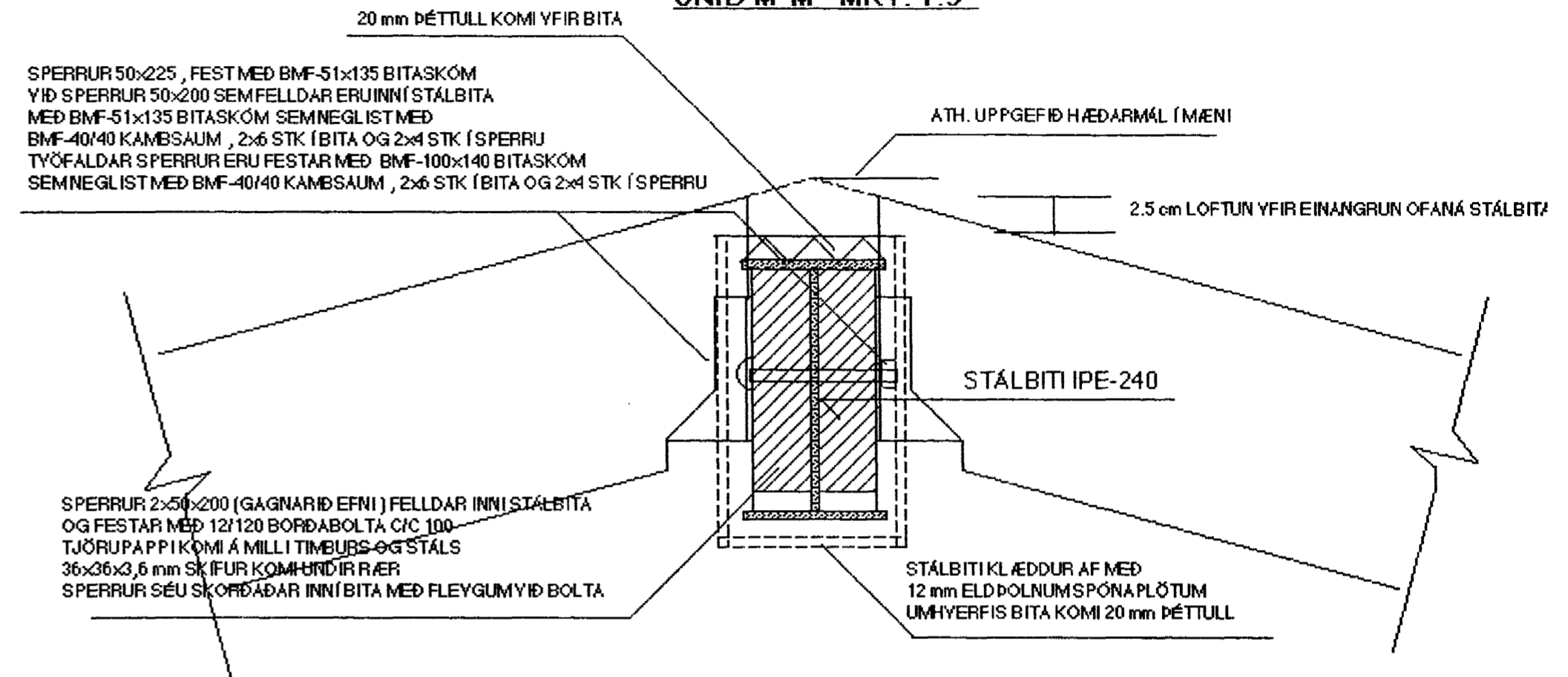


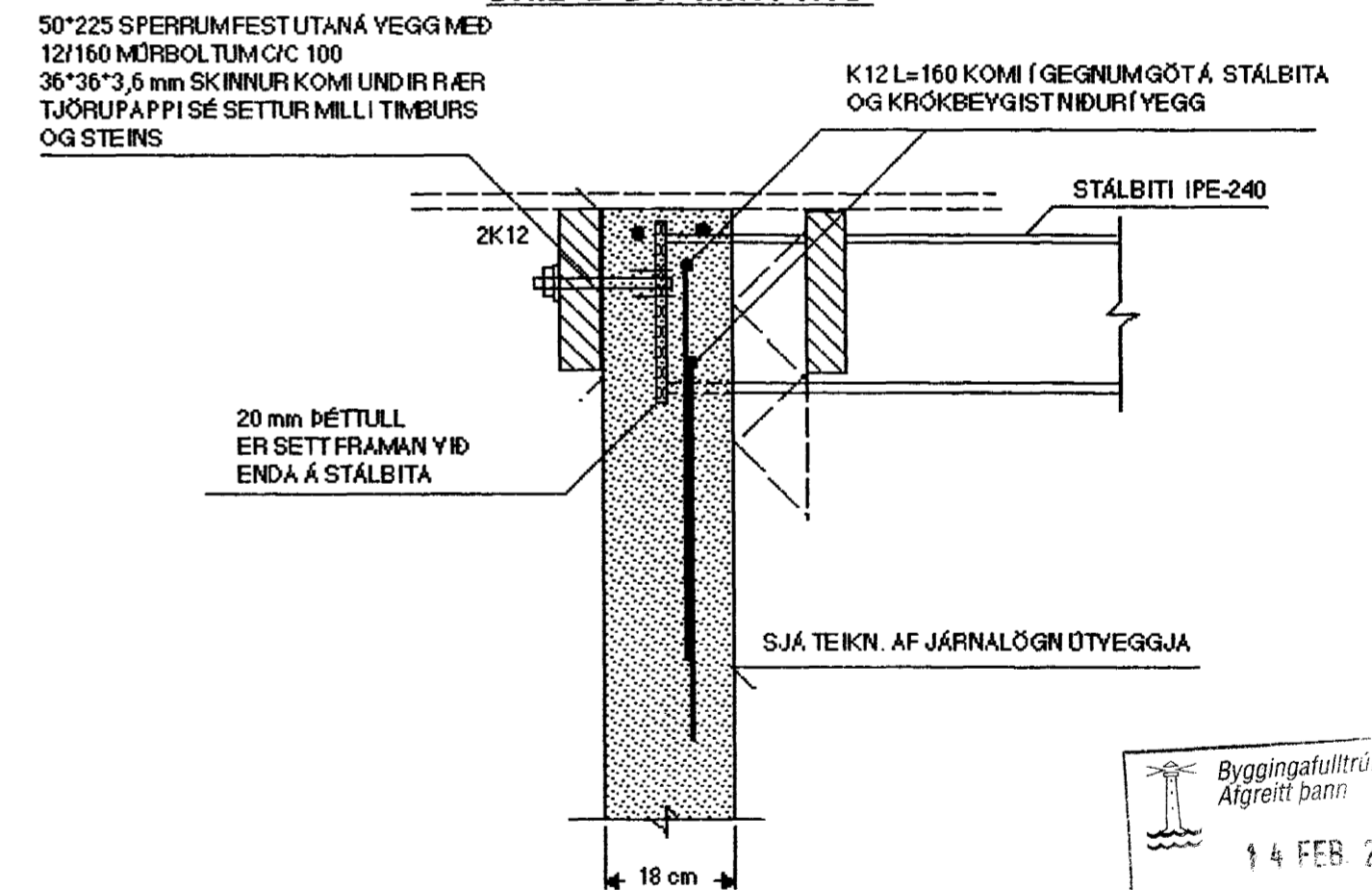
SNID L-L MKV. 1:5



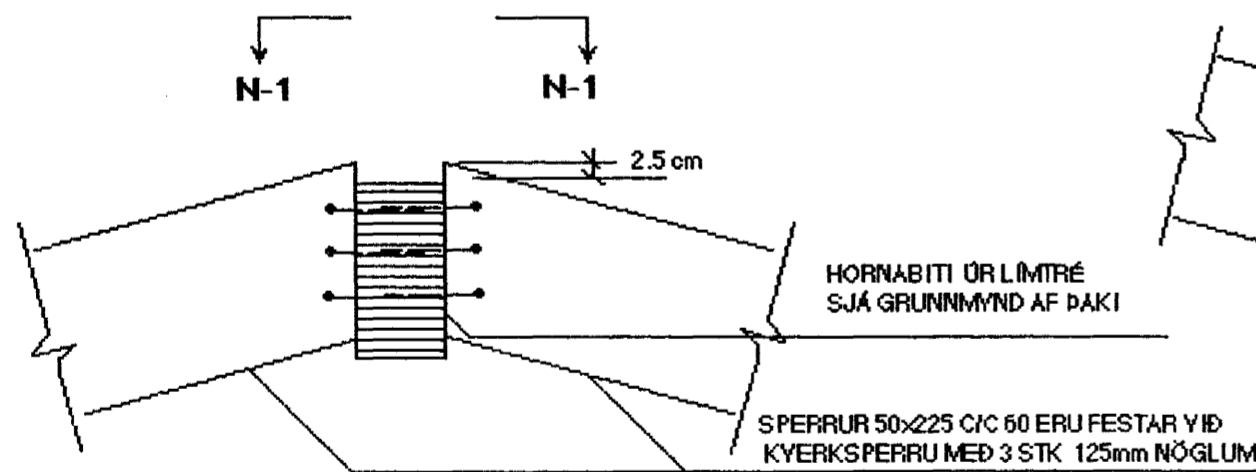
SNID M-M MKV. 1:5



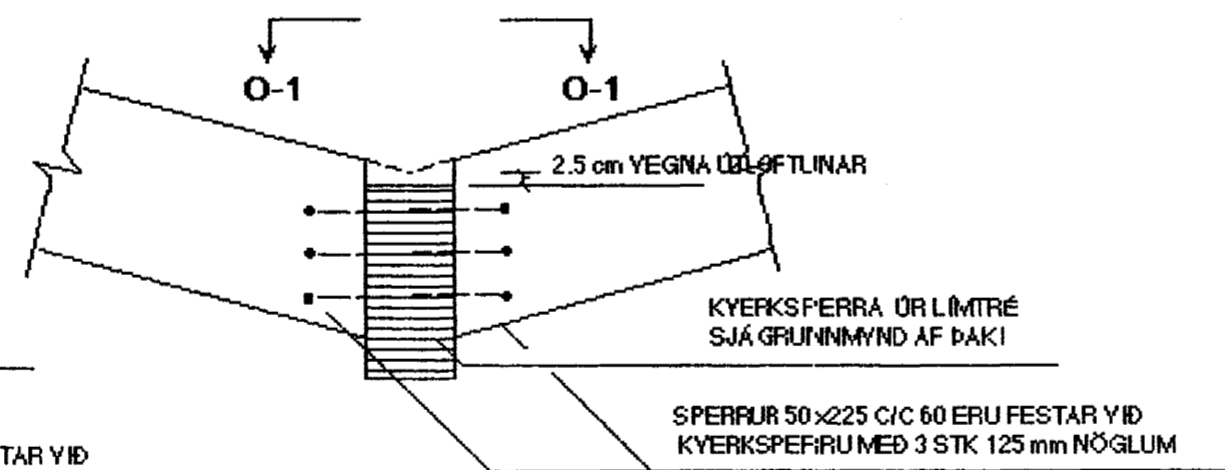
SNID Ó-Ó MKV. 1:10



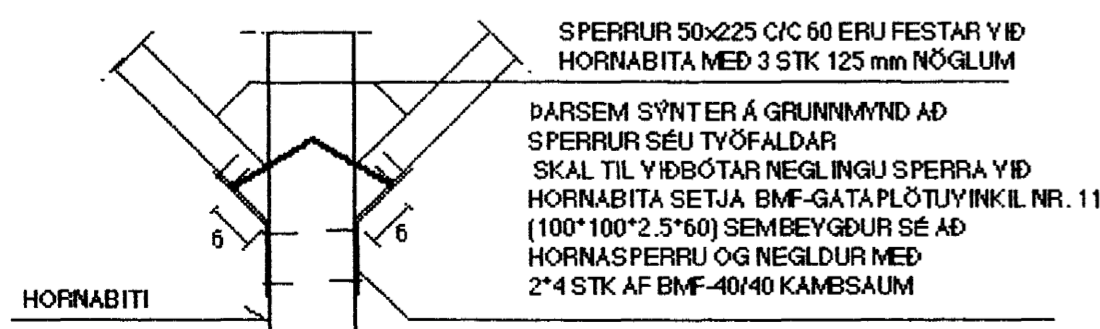
SNID N-N MKV. 1:10



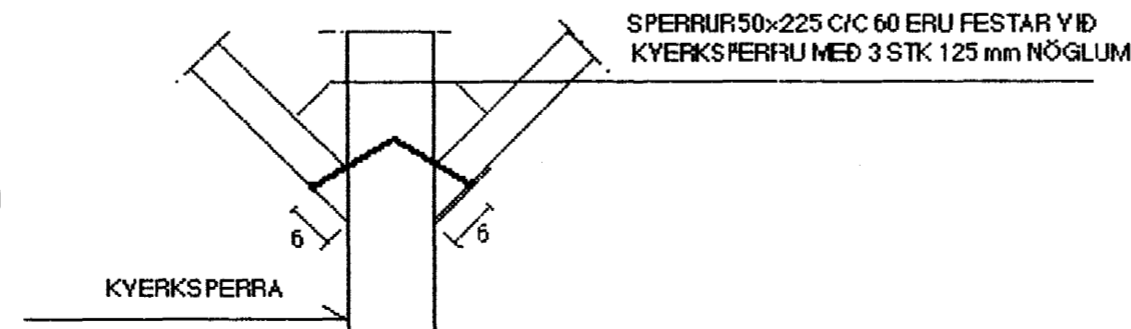
SNID O-O MKV. 1:10



SNID N-1 MKV. 1:10



SNID O-1 MKV. 1:10



SJÁ SKÝRINGAR Á TEIKNINGUM NR. 1.04 OG 1.13

BREYTT: 28.01.03 (TIL SAMRÆMIS YID BREYTTA BYGGINGARN.TEKN.)

Byggingafultrúi Hafnarfjarðar
Afgreitt bann
14 FEB. 2003

| | | |
|----------------------------|---|---------------------------|
| TEKN. NR. 1.17 | TV | TÆKNIYANGUR TÆKNIDJÓNUSTA |
| KYARÐI: 1:5 | | HLÍÐASMÁRI 17 Í KÓPAVOGI |
| DAGS.: OKT. 2002 | | SÍMI: 564 22 44 |
| HANNAÐ: M.G | VERKEFNI: GAUKSÁS 57, HAFNARFIRÐI | |
| TEKNAÐ: M.G | BURÐARYIRKI: SNID L-L, M-M, N-N, O-O og Ó-Ó (SAMSETNINGAR Í ÞAKI) | |
| YFIRFARIÐ: Magnús Gylfason | MAGNÚS GYLFASON F.T.F.I | KT. 201254199 |