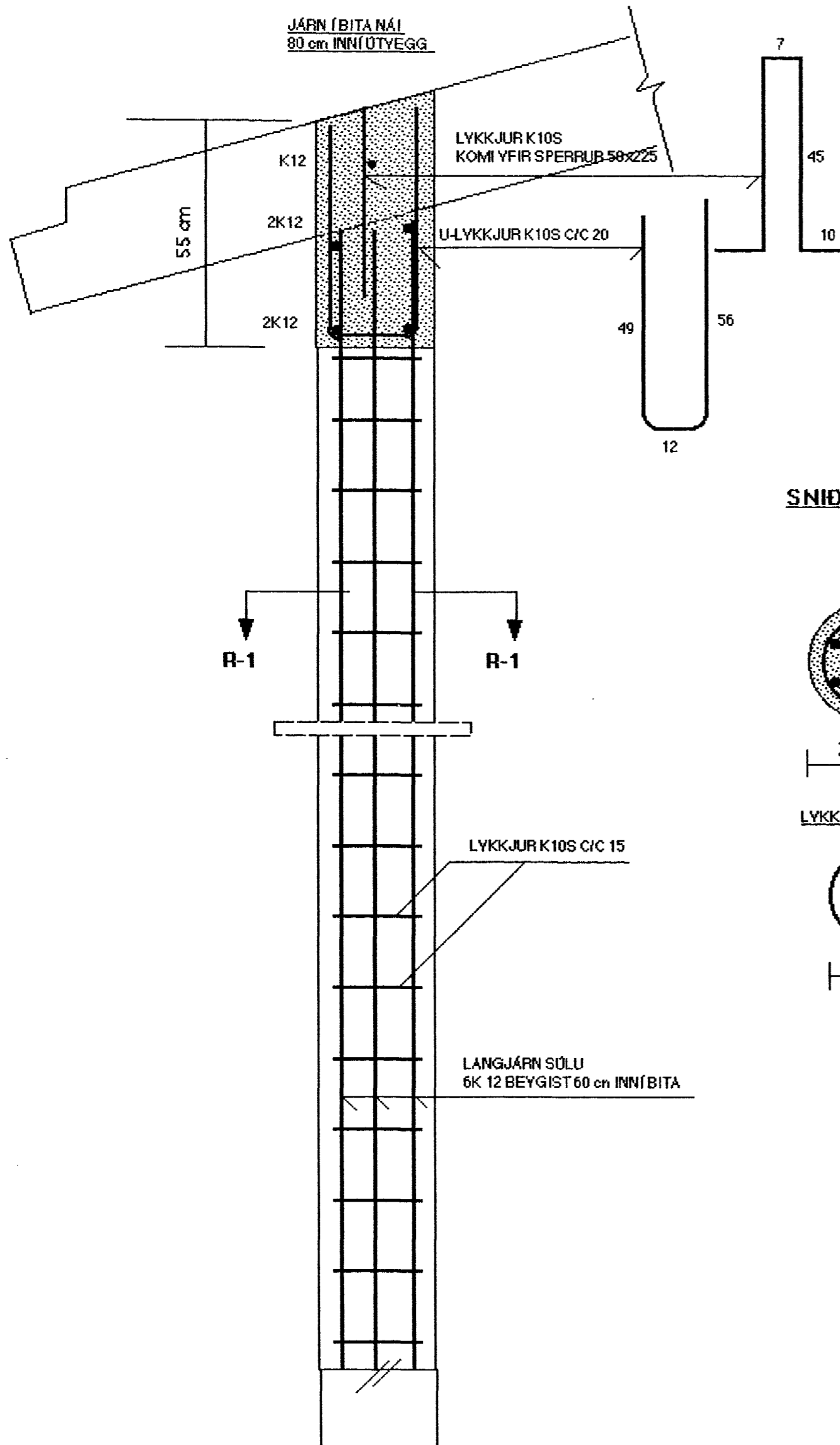


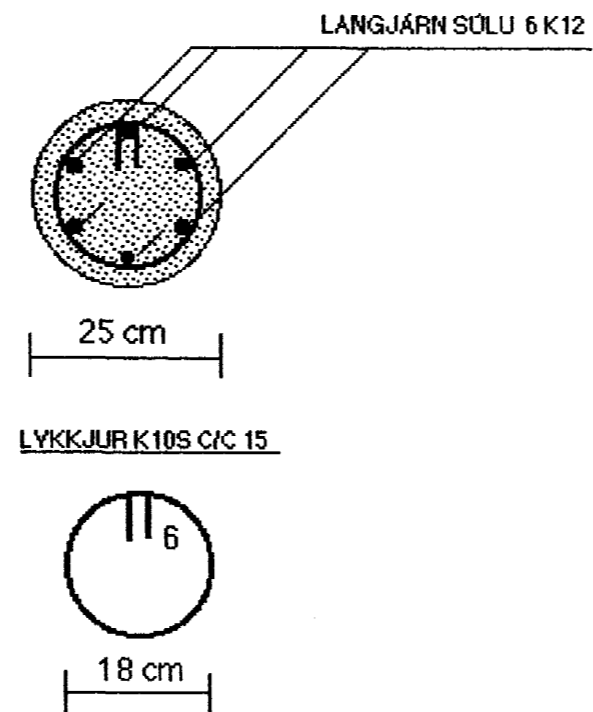
SNID R-R MKY. 1:10

FRÁGANGUR ÞAKBRÚNA
SJÁ SÉRTEIKN. ARKITEKTS

JÄRN Í BITA NÁL
80 cm INNÍ ÖTYEGG

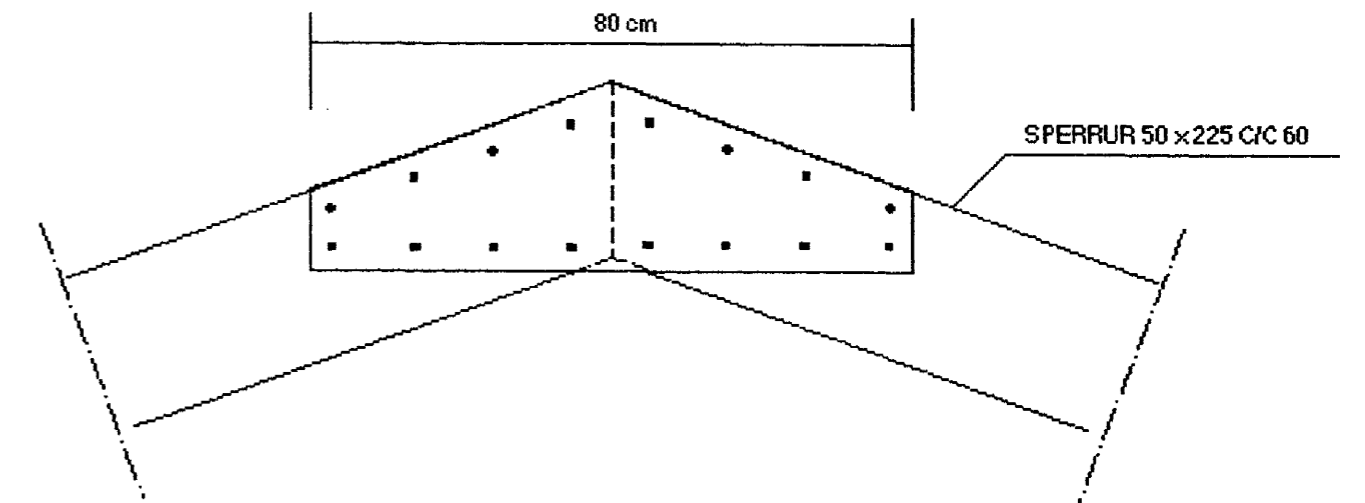


SNID R-1 , MKY. 1:10



SNID S-S MKY. 1:10

LASKI ÖR 22 mm HEILLEGUMDOKABORÐUM
KOMI BEGGJA MEGIN YID SPERRUR
HYER LASKI NEGLIST MED 2X8 STK 75 mm NÖGLUM
KÓTAR OG MÁLSETNINGAR : SJÁ TEIKN. ARKITEKTS



Byggingatillitni Hálfarjarða
Afgreitt þann
14 FEB. 2003

SJÁ SKÝRINGAR Á TEIKNINGUM NR. 1.04 OG 1.15

TEIKN.NR. 1.18	TÆKNIYANGUR TÆKNIDJÓNUSTA HLÍÐASMÁRI 17 Í KÓPAVOGI SÍMI : 564 2244
KYFARÐI : 1:10	
DAGS. : JAN. 2003	VERKEFNI : GAUKSÁS 57 , HAFNARFIRÐI
HANNAÐ : M.G	BURÐARYIRKI : SNID R-R OG S-S
TEIKNAD : M.G	YFIRFARID : <i>Magnús Gylfason</i> MAGNÚS GYLFASON F.T.F.I KT. 204251-4199