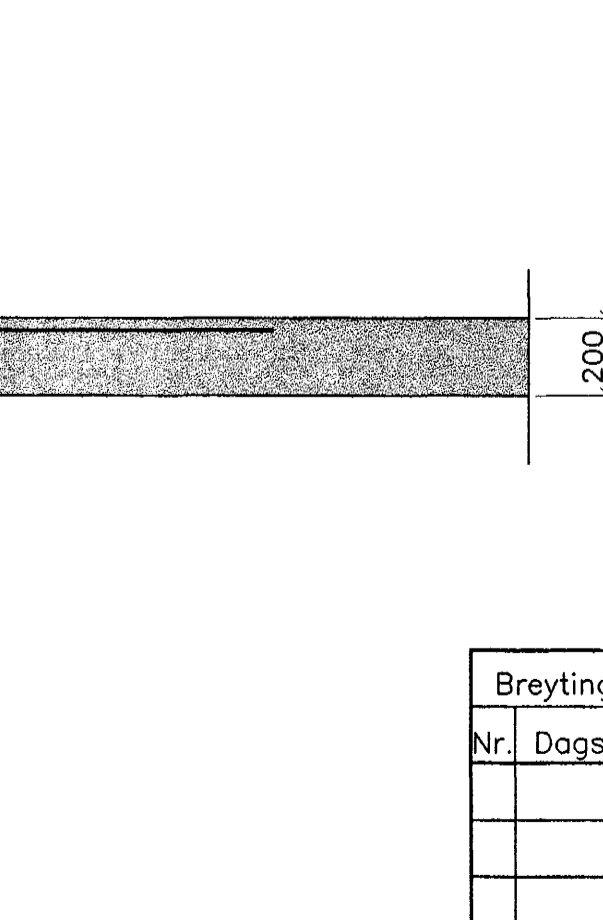
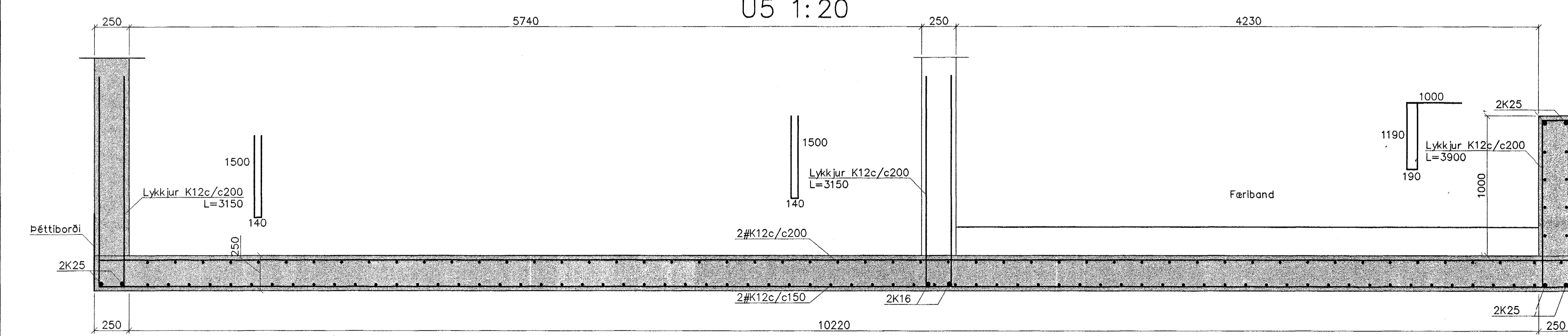


Byggingafulltrúi Hafnarfjarðar
Afgreitt bann
13 FEB. 2003



Steypa S300.
Sement > 350 kg/m³, vatnssementtala v/s < 0.55, loftinnihald 5-6%, sigmál 80-100 mm.
Steypa og steypustyrktarstál KS40 skv. IST-14/DS-411.
Steypuhúla á jörnum í steypu í jörð minnst 40 mm.
Hönnun og framkvæmd verksins skal í samræmi við gildandi stöðla og reglugerðir.

Undirstöður á Þjappaðri fyllingu
Þjöppukröfur E2 > 110MPa og E2/E1 < 2,5

VERKFRÆÐISMAN EHF
Hafnarinn og samráðgjafi uppdráttur, skv. gr. 17.2 og 19.2 Byggingarreglugerð.

Breytingar	HRINGHELLA 2, HAFNARFJ.		
Nr.	Dags.	Nafn	
			H. Þ. K. T. H. S.
			M 1:20
			Nr. BO02
			Dags. jun '03
			090638-1839
			<i>Þrann Þorbjörn</i>
			Burðarvirki-Undirstöður
			Snið