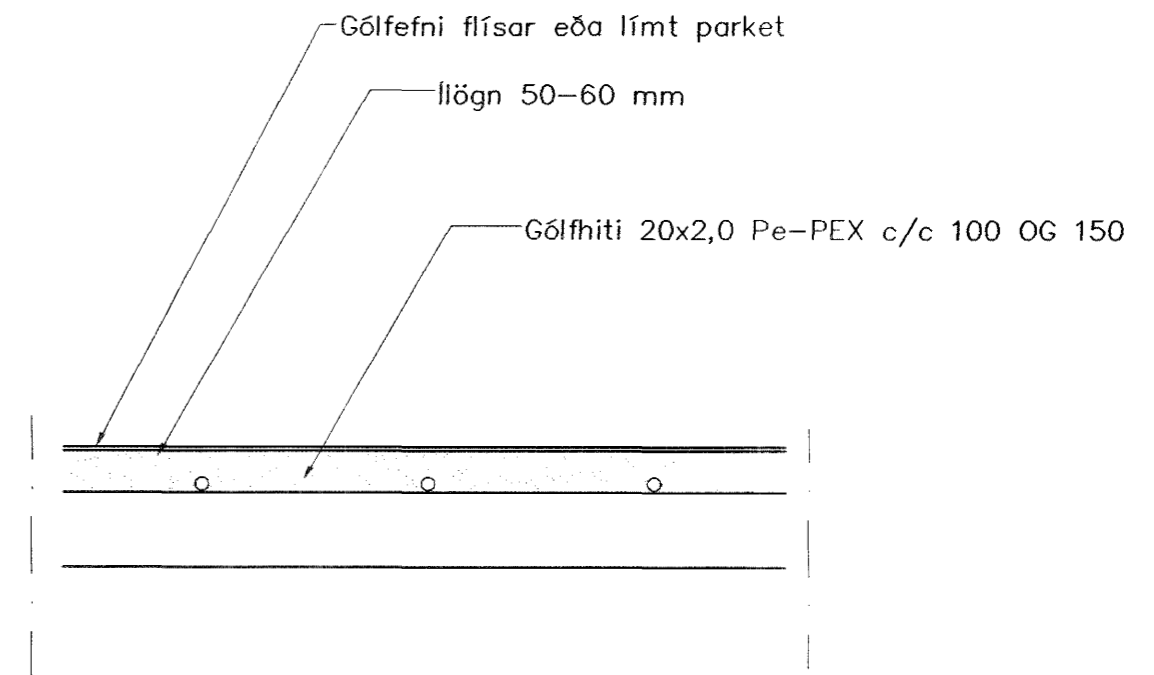


GRUNNMYND 2 HÆÐAR 1:50



GÓLFHITI SNIÐ, 1:20

Byggingafulltrúi Hafnarfjarðar
Afgreitt þann
13 FEB. 2003

| Br. | Dags. | Eðli breytinga | Sign |
|-----|-------|----------------|------|
| | | | |

BLIKAÁS 38
HAFNARFIRÐI

GÓLFHITI 2 HÆÐAR

MKV. 1:50

DAGS. FEB. 2003

VERK NR. 9967

TEIKN. NR. 2-07

HANNAÐ SIG. ÞORLEIFSS. KT. 241148-3009

TEIKNAD G.H.

YFIRFARIÐ *[Signature]*

TÆKNIÞJÓNUSTA SIGURÐAR ÞORLEIFSSONAR ehf
STRANDGÖTU 11 220 HAFNARFIRÐI
Sími 555-4255 FAX 565-2875
E-mail taeknihjonusta@islandia.is