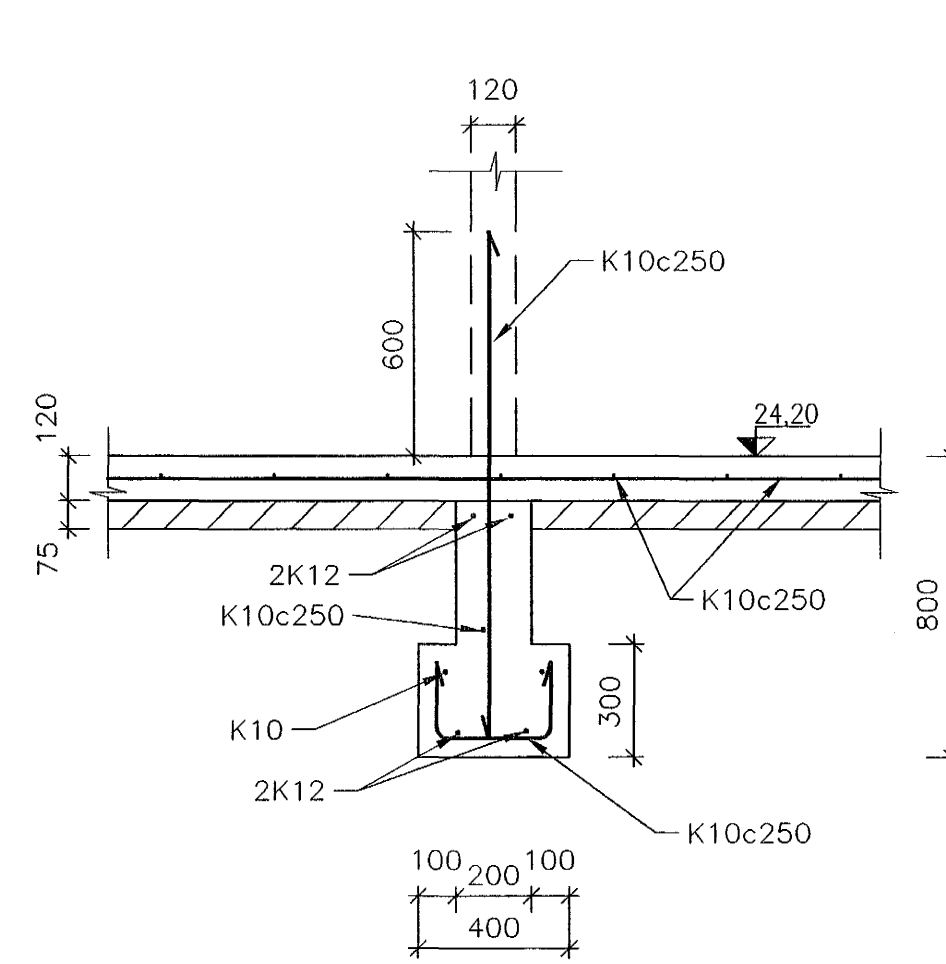
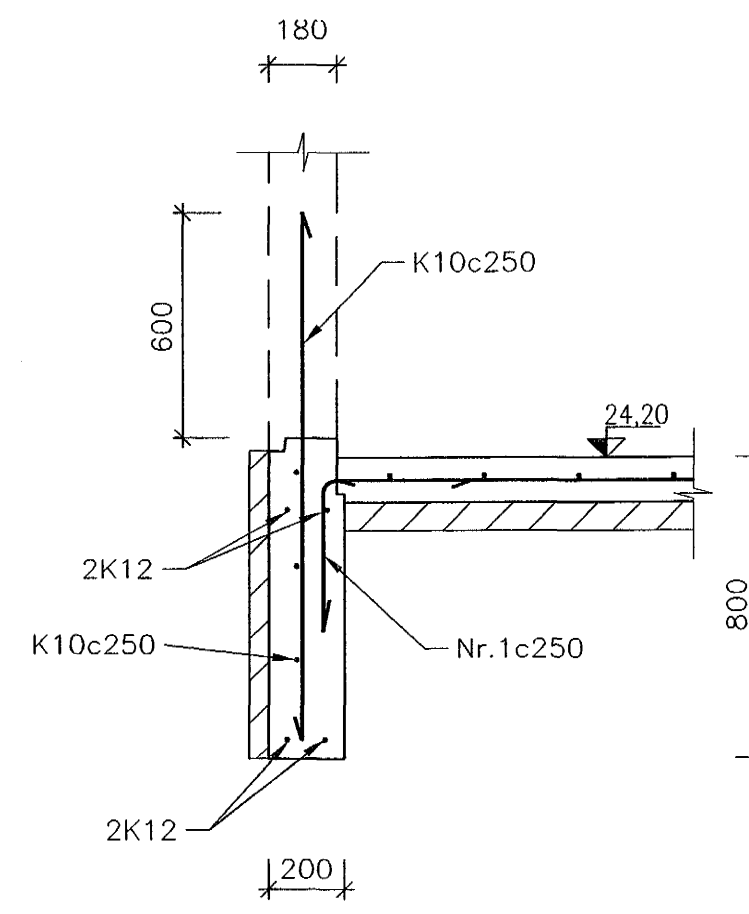


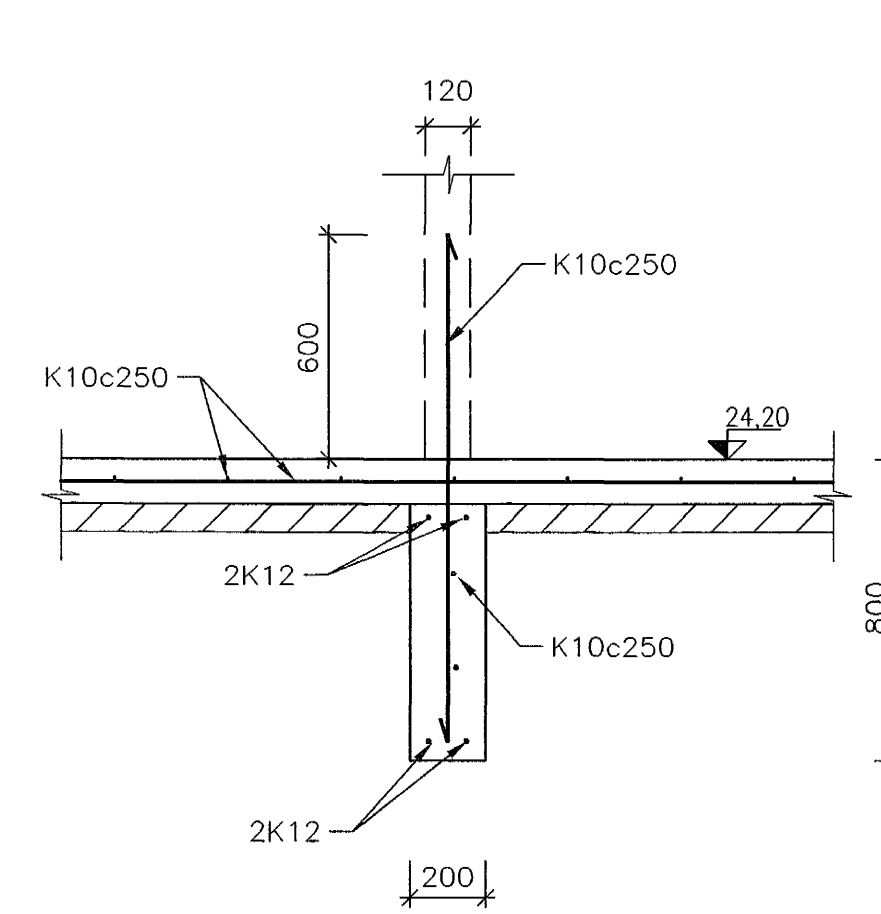
A SNID
90-01 1:20



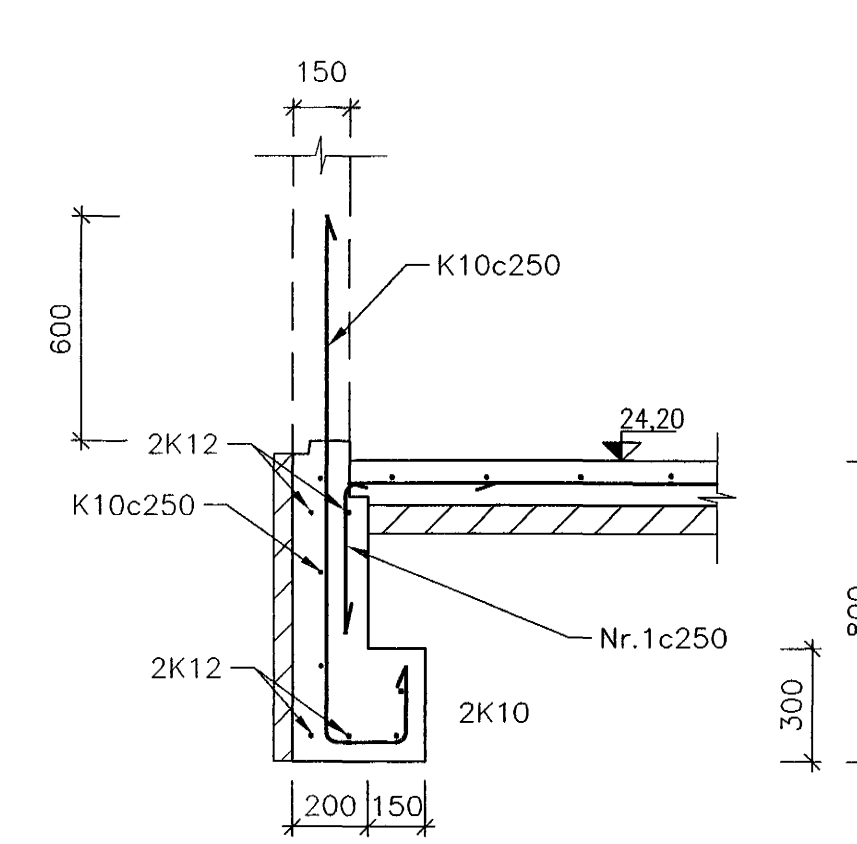
B SNID
90-01 1:20



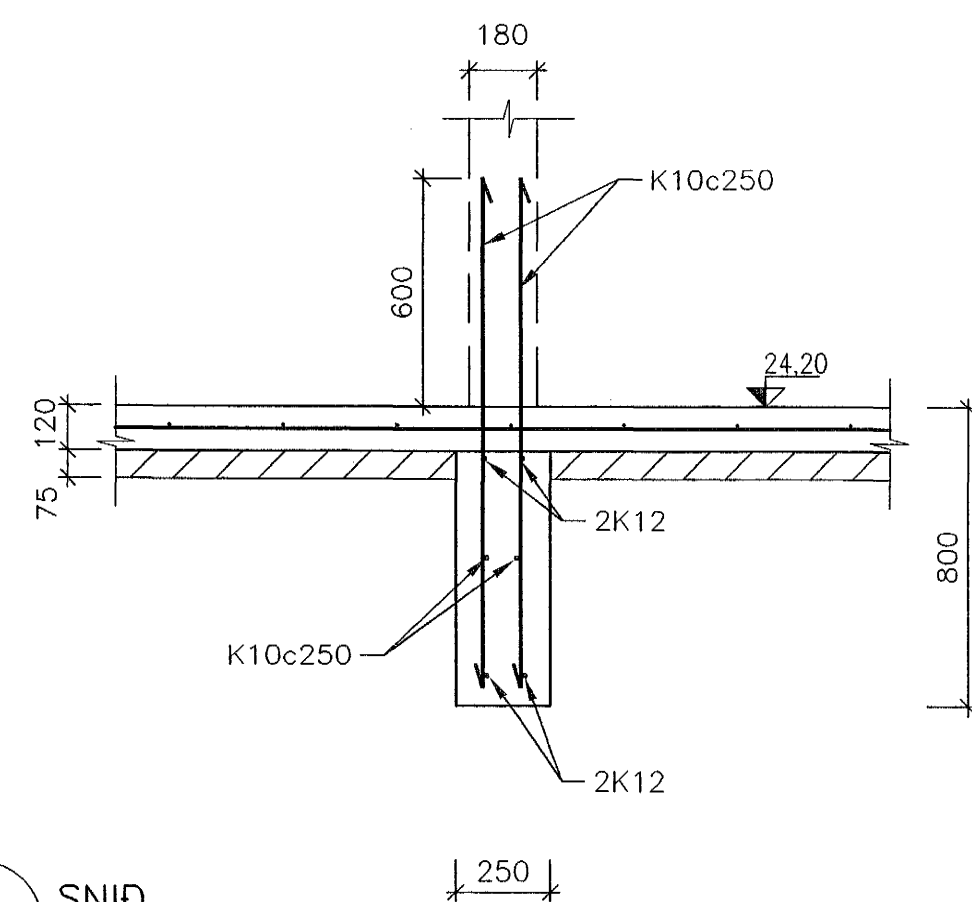
C SNID
90-01 1:20



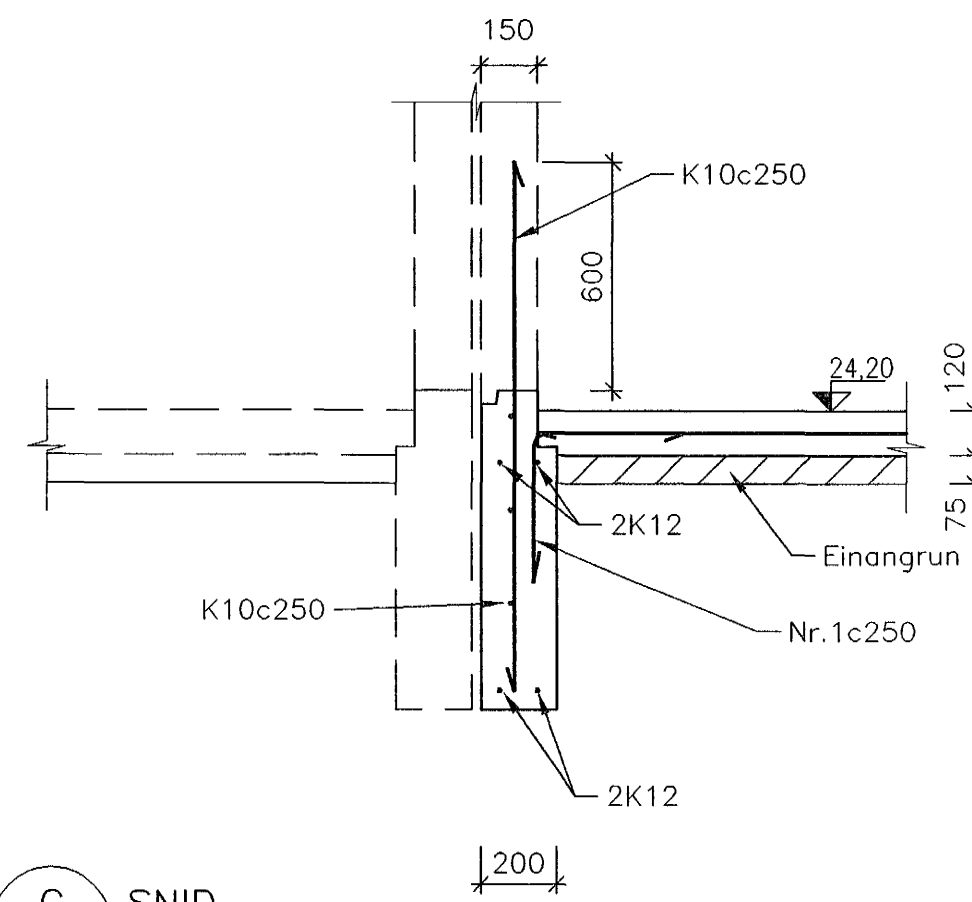
D SNID
90-01 1:20



E SNID
90-01 1:20



F SNID
90-10 1:20

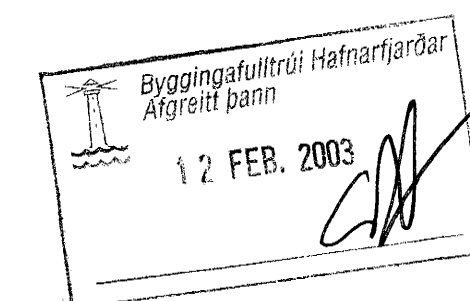


G SNID
90-10 1:20

Aritun samræmingarhönnuðar:

SKÝRINGAR:

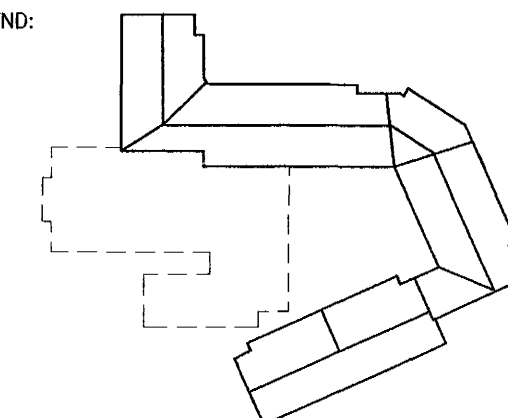
Öll mál eru í mm.
Hæðir eru gefnar í m.
Mesta álag á grunn 600 kN/m²
Einangrun undir botnplötu er
75mm plasteinangrun 24 kg/m³



ÓTGÁFA	DAÐSETNING	TEIKNAD	YFIRFARID	SAMPYKKT
--------	------------	---------	-----------	----------

EDLI BREYTINGAR

LYKILMYND:



HANNAD:	GA	DAÐS.:	06.11.'02
TEIKNAD:	SI	KVARDI:	1:20
YFIRF.:	<i>Rei</i>	VERK NR.:	5220
SKRÁ:	B-70-01	TEIKN NR.:	B-70-01

SAMP.: *Van* 210259-2529

FRUMSTÆRD BLADS A1 - BLADSTÆRD A3, MINNKUN 1:2

BURKNAVELLIR 17, HAFNARFIRDI

Burðarvirki - Suðurhluti
Snið í sökkla



BORGARTÚNI 17 - 105 REYKJAVÍK NETFANG: fjarhitun@fjarhitun.is
SÍMI 562 8955 - FAX 562 8950 VEFSDA: www.fjarhitun.is
KENNITALA: 700186-1649

B41
Step