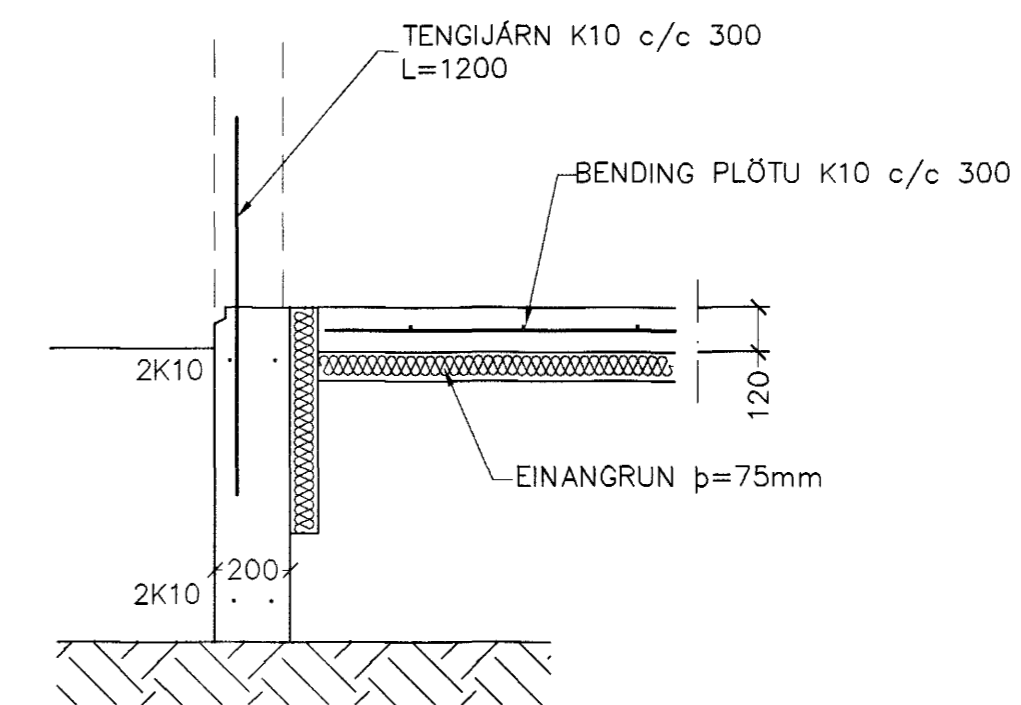
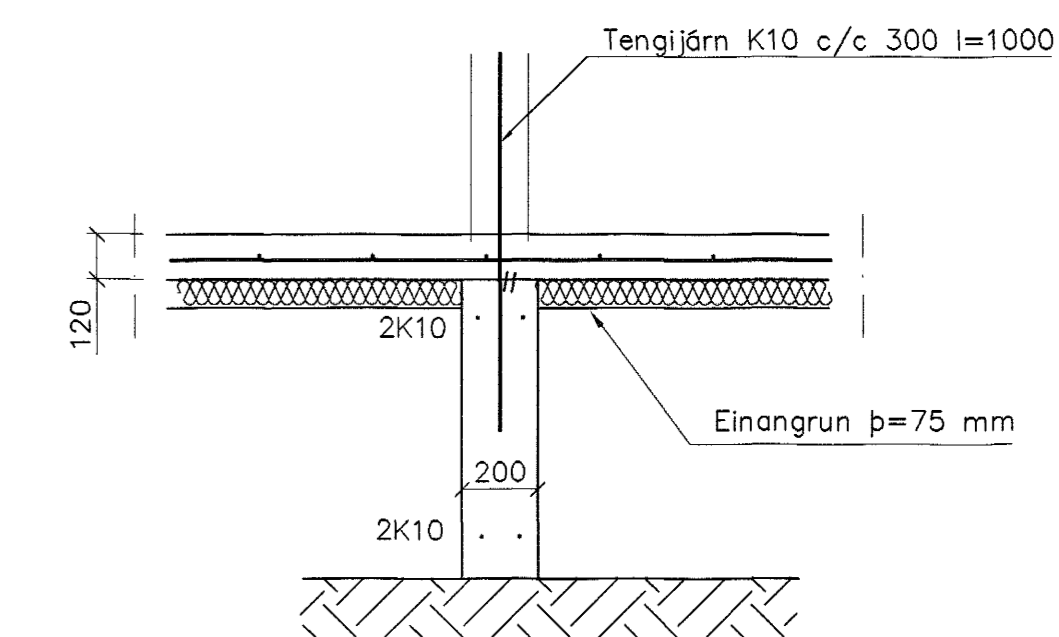


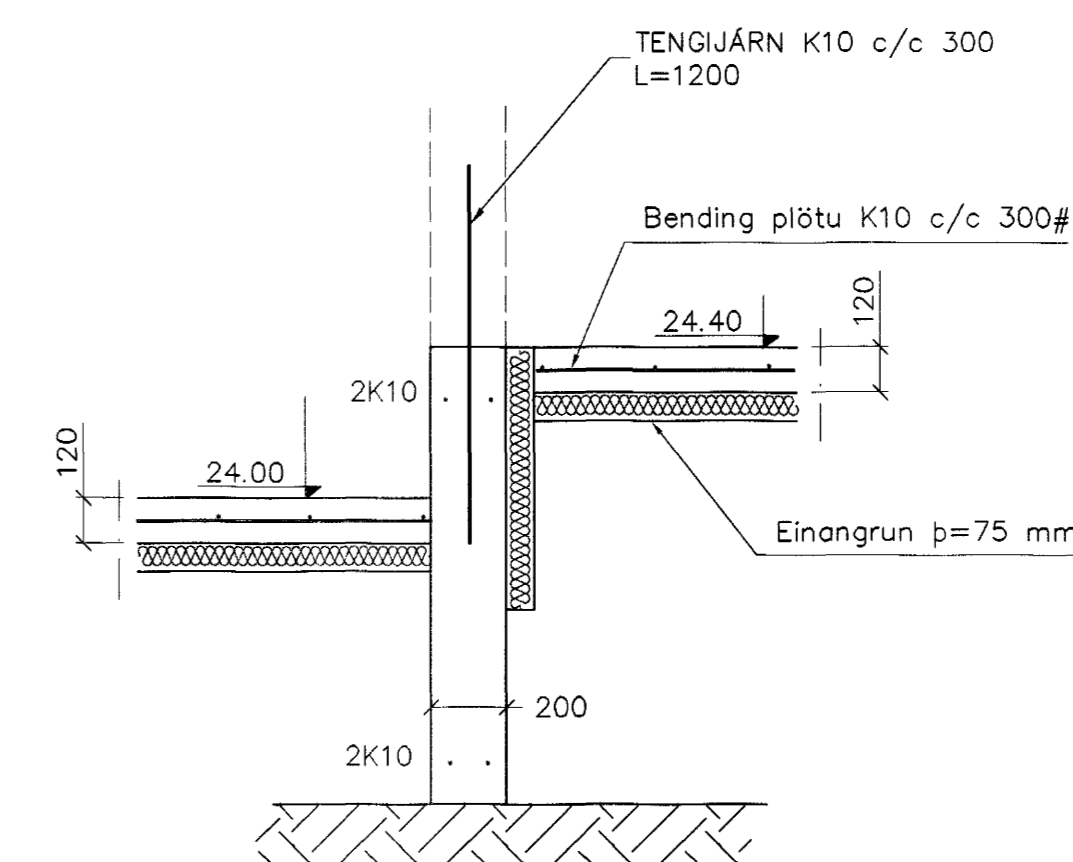
GRUNNMYND 1:50



SNID 1 1:20



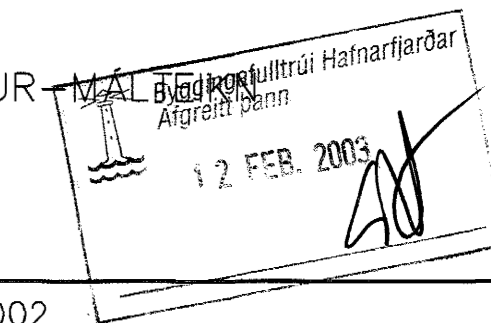

SNID 2 1:20



SNID 3 1:20

SKÝRINGAR

STEYPA=S250  
 LOFTINNIHALD > 5%  
 V/S-TALA < 0,55  
 BENDISTÁL= Ks410  
 ÞAR SEM HÆÐ UNDIRSTAÐA ER > 120 SM KOMI EINFÖLD GRIND  
 K10 c/c 300#  
 FYLING INN Í SÖKKLA SKAL VERA FROSTFRÍ OG ÞJAPPAST Í 30  
 SM LÖGUM  
 UNDIRSTÖÐUR HVÍLA ÞJAPPADRI FYLINGU  
 ÞJÖPPUNARKRÖFUR E2 > 120 MPa, E2/E1 < 2,3.  
 MESTA ÁLAG A UNDIRSTÖÐUR < 600 KN/M

Br.	Dags.	Eðli breytinga	Sign
<b>BURKNAVELLIR 5 HAFNARFIRÐI</b>			
UNDIRSTÖÐUR SNID			
			
MKV. 1:50 1:20			
DAGS. OKT. 2002			
VERK NR. 2220			
TEIKN. NR. 1-02			
HANNAÐ, SIG. ÞORLEIFSS. KT. 241148-3009			
TEIKNAD G.H.			
TEIRFARIÐ			
			
<b>TÆKNIJÓNUSTA SIGURÐAR ÞORLEIFSSONAR ehf</b> STRANDGÖTU 11 220 HAFNARFIRÐI Sími 555-4255 FAX 565-2875 E-mail taeknihjonusta@islandia.is kt: 440693-2538			

*mf*