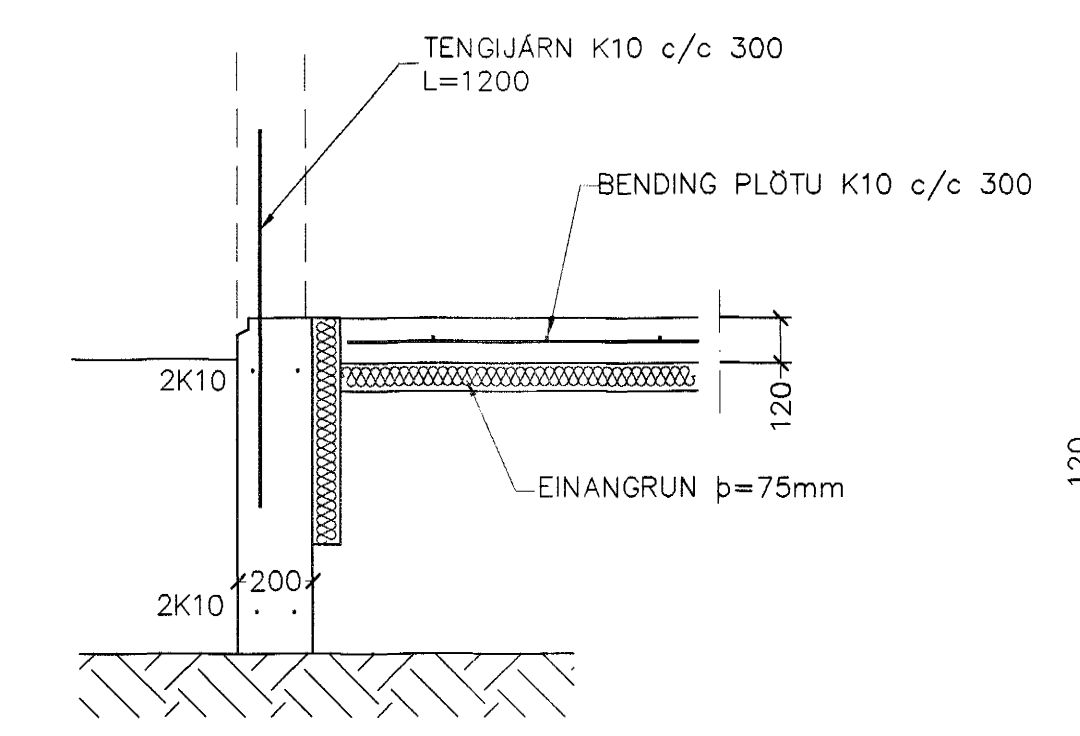
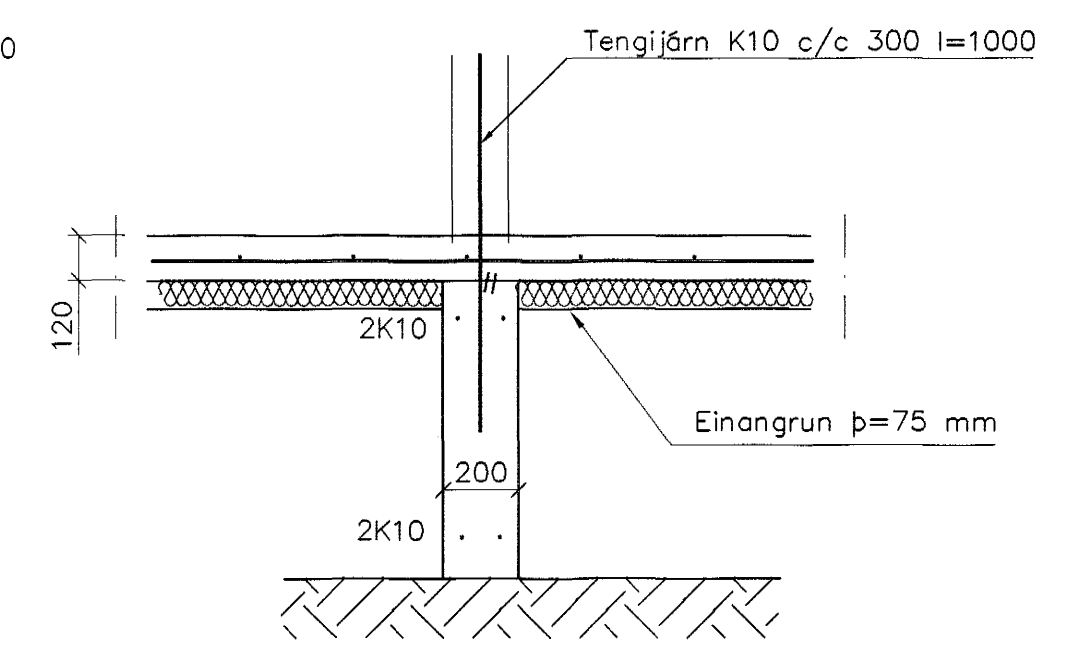


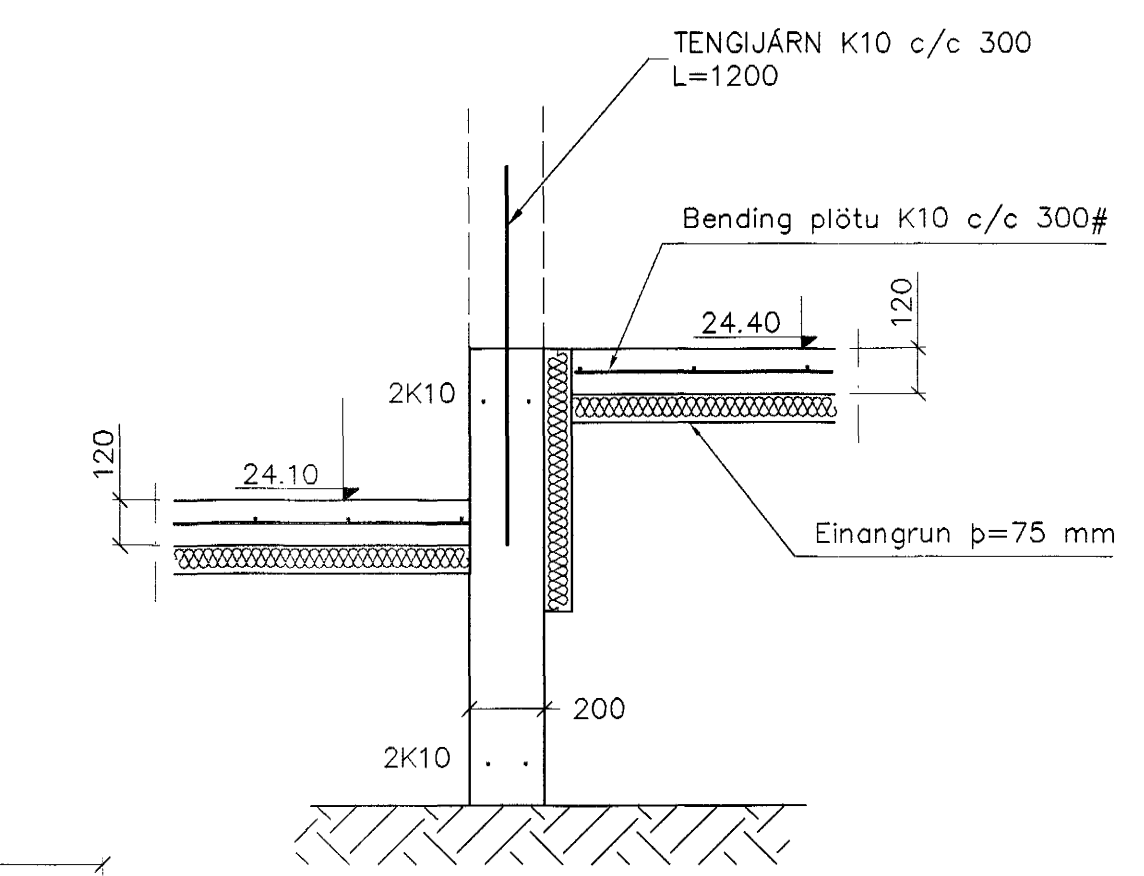
GRUNNMYND 1:50



SNID 1 1:20



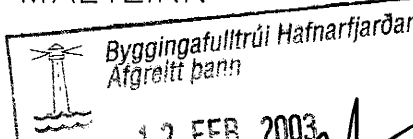
SNID 2 1:20



SNID 3 1:20

SKÝRINGAR

SNID SJÁ BL. NR. 1-02  
 STEYPA=S250  
 LOFTINNIHALD > 5%  
 V/S-TALA < 0,55  
 BENDISTÁL= Ks410  
 ÞAR SEM HÆÐ UNDIRSTAÐA ER > 120 SM KOMI EINFÖLD GRIND K10 c/c 300#  
 FYLING INN Í SÖKKLA SKAL VERA FROSTFRÍ OG ÞJAPPAST Í 30 SM LÖGUM  
 UNDIRTÖÐUR HVÍLA ÞJAPPADRI FYLLINGU  
 ÞJÖPPUNARKRÖFUR E2 > 120 MPa, E2/E1 < 2,3.  
 MESTA ÁLAG Á UNDIRTÖÐUR < 600 kN/M

Br.	Dags.	Eðli breytinga	Sign
<b>BURKNAVELLIR 5</b>			
<b>HAFNARFIRÐI</b>			
UNDIRTÖÐUR-MÁLTEIKN			
SNID			
 12 FEB. 2003			
MKV. 1:50 1:20			
DAGS. OKT. 2002			
VERK NR. 2220			
TEIKN. NR. 1-01			
HANNAD, SIG. ÞORLEIFSS. KT. 241148-3009			
TEIKNAD G.H.			
YARHARID			
<b>TÆKNIÞJÓNUSTA</b> SIGURÐAR ÞORLEIFSSONAR ehf STRANDGÖTU 11 220 HAFNARFIRÐI Sími 555-4255 FAX 565-2875 E-mail taeknitjonususta@islandia.is kt. 440693-2539			

RA  
 SD