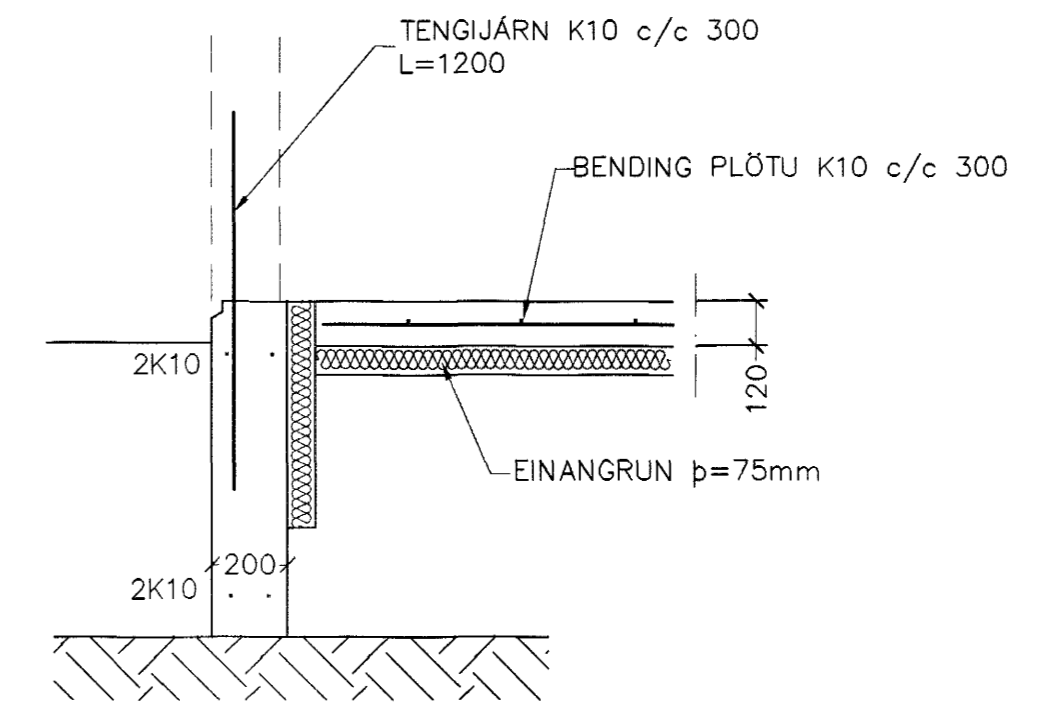
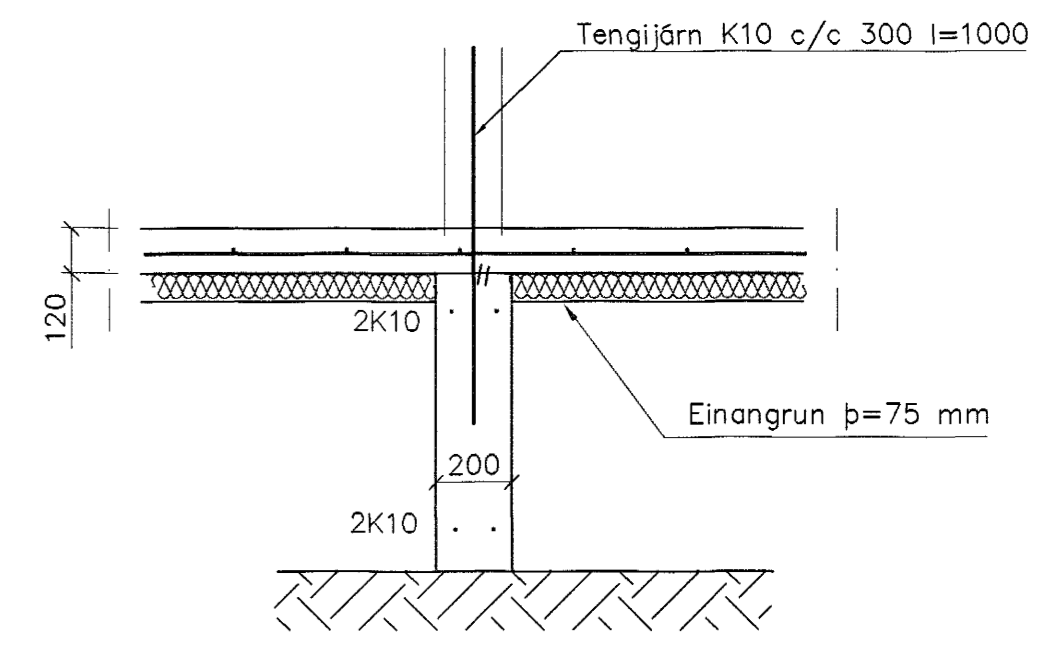


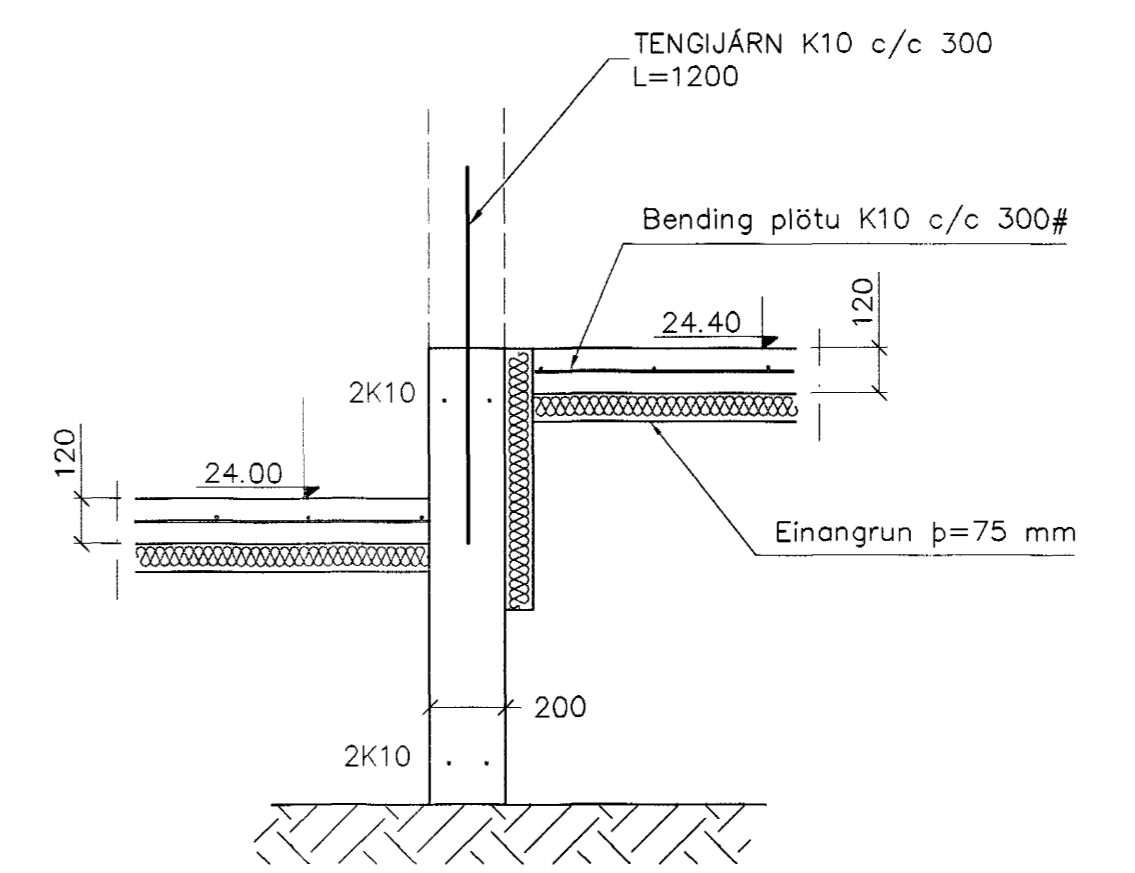
GRUNNMYND 1:50



SNID 1 1:20



SNID 2 1:20



SNID 3 1:20

SKÝRINGAR

- STEYPA=S250
- LOFTINNIHALD > 5%
- V/S-TALA < 0,55
- BENDISTÁL= Ks410
- ÞAR SEM HÆÐ UNDIRSTÁÐA ER > 120 SM KOMI EINFÖLD GRIND K10 c/c 300#
- FYLING INN Í SÖKKLA SKAL VERA FROSTFRÍ OG ÞJAPPAST Í 30 SM LÖGUM
- UNDIRSTÖÐUR HVÍLA ÞJAPPADRI FYLINGU
- ÞJÖPPUNARKRÖFUR E2 > 120 MPa, E2/E1 < 2,3.
- MESTA ÁLAG Á UNDIRSTÖÐUR < 600 kN/M

Br.	Dags.	Eðli breytinga	Sign
BURKNAVELLIR 3			
HAFNARFIRÐI			
UNDIRSTÖÐUR			
SNID			
MKV. 1:50 1:20			
DAGS. OKT. 2002			
VERK NR. 2218			
TEIKN. NR. 1-02			
HANNAD. SIG. ÞORLEIFSS. KT. 241148-3009			
TEIKNAD G.H.			
YRFARID			
TÆKNIPJÓNUSTA SIGURDAR ÞORLEIFSSONAR ehf			
STRANDGÖTU 11 220 HAFNARFIRÐI			
Sími 555-4255 FAX 565-2875			
E-mail taeknihjonusta@islandia.is			
kt: 440693-2539			