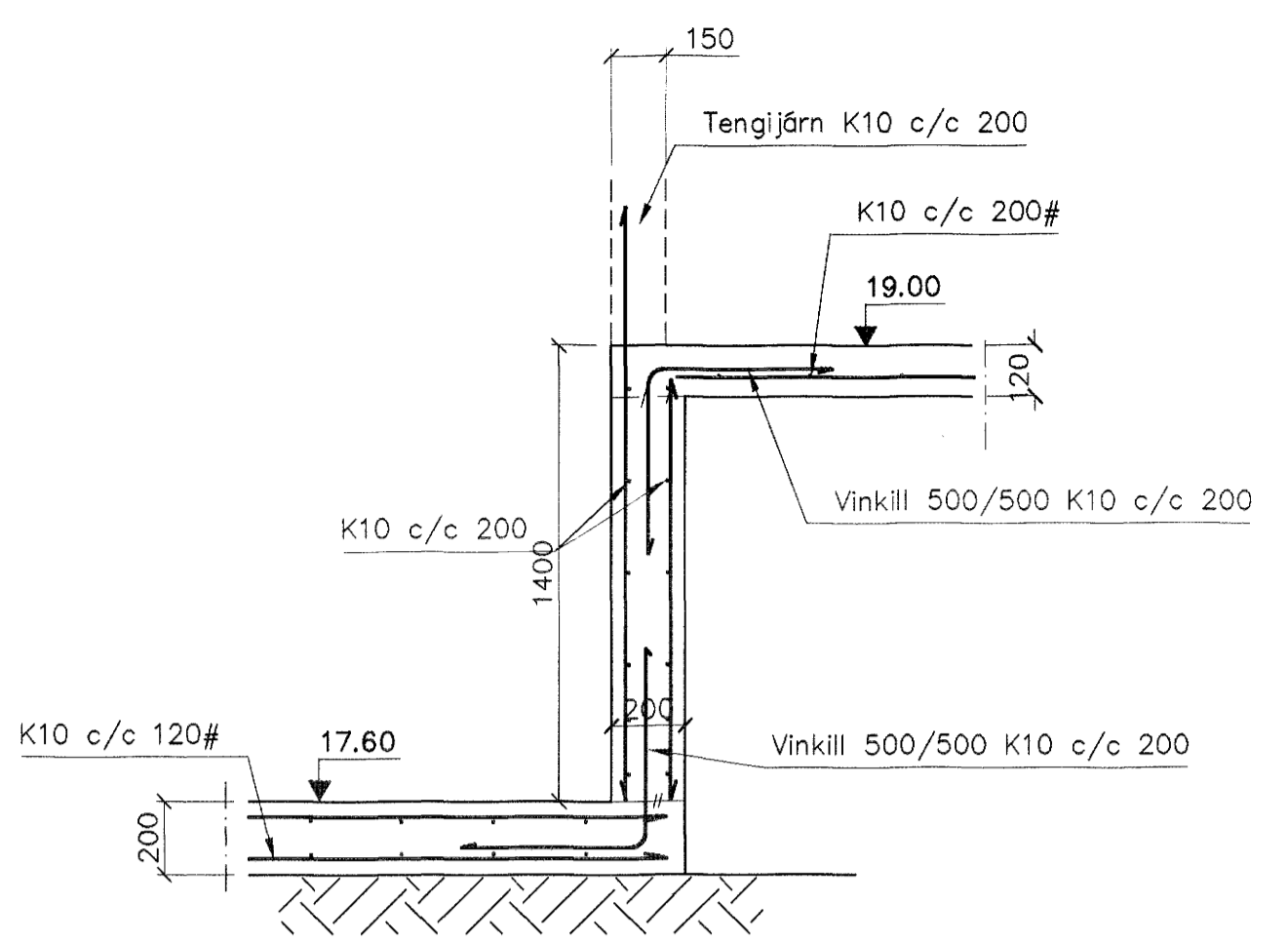
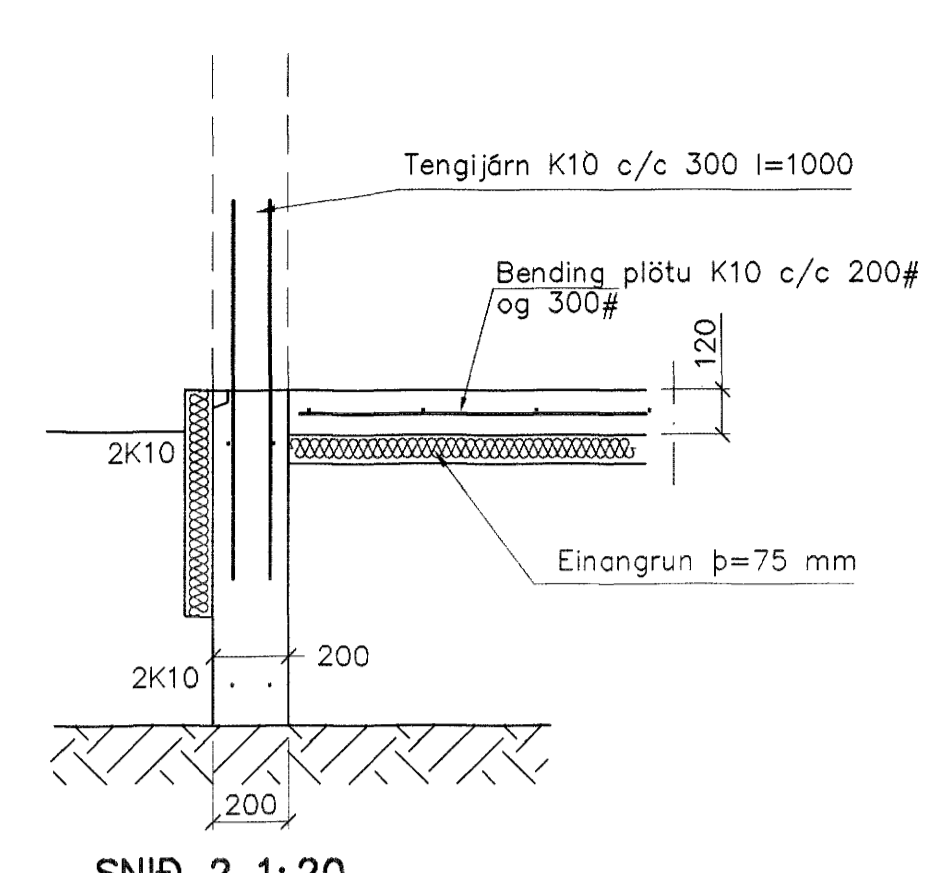


bending botnplötu í fúðarhluta k10 c/c300# eða bendinet k-189 netið skarist um eina möskvaröð

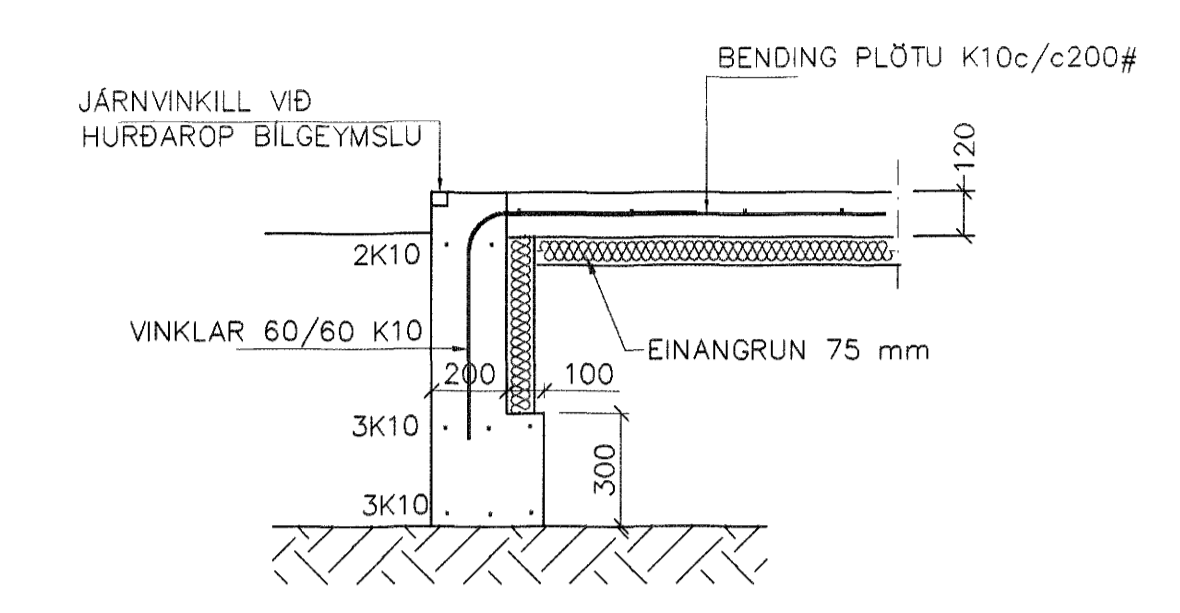
GRUNNMYND 1:50



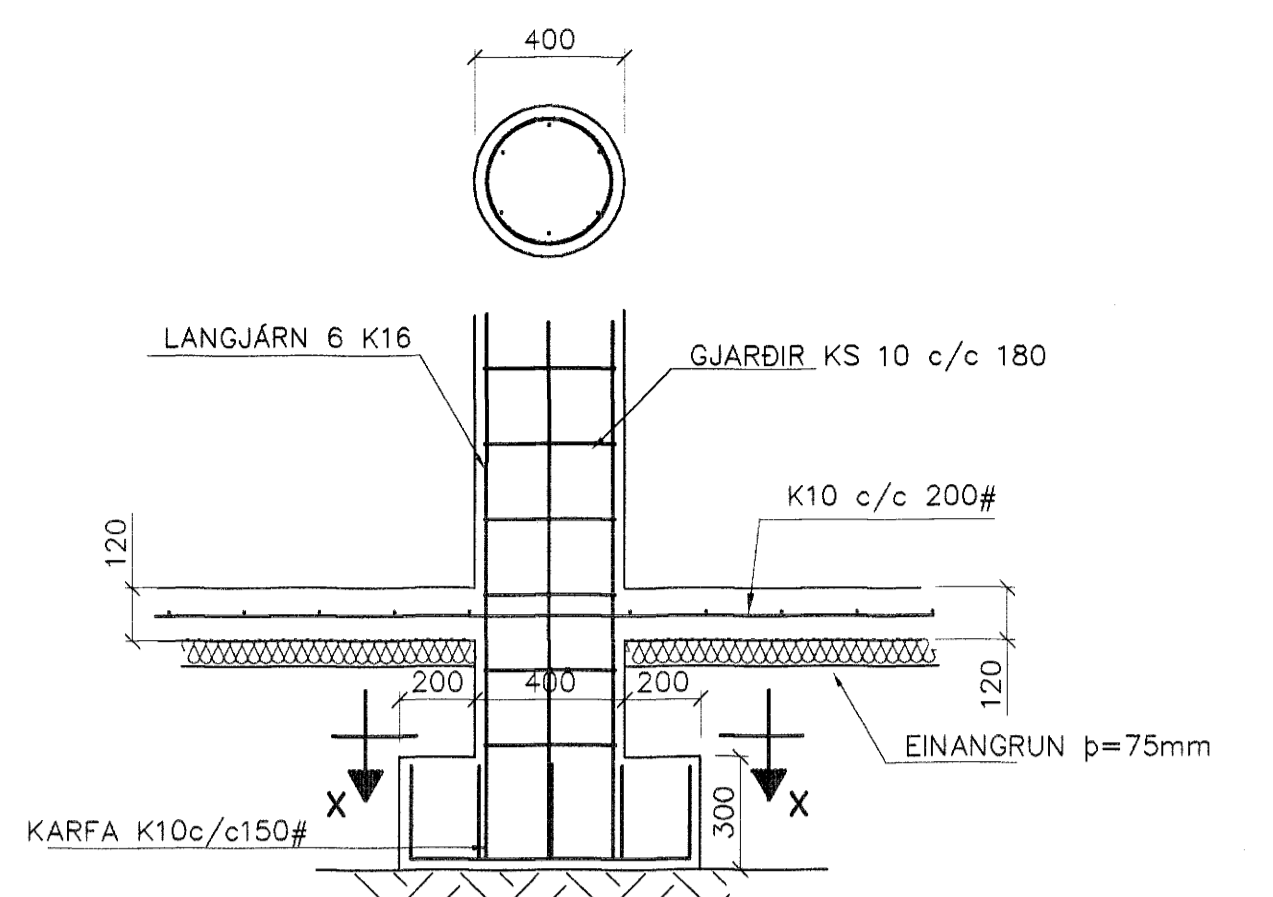
SNID 7 1:20



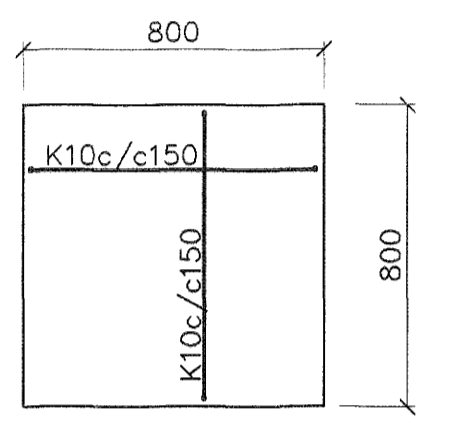
SNID 2 1:20



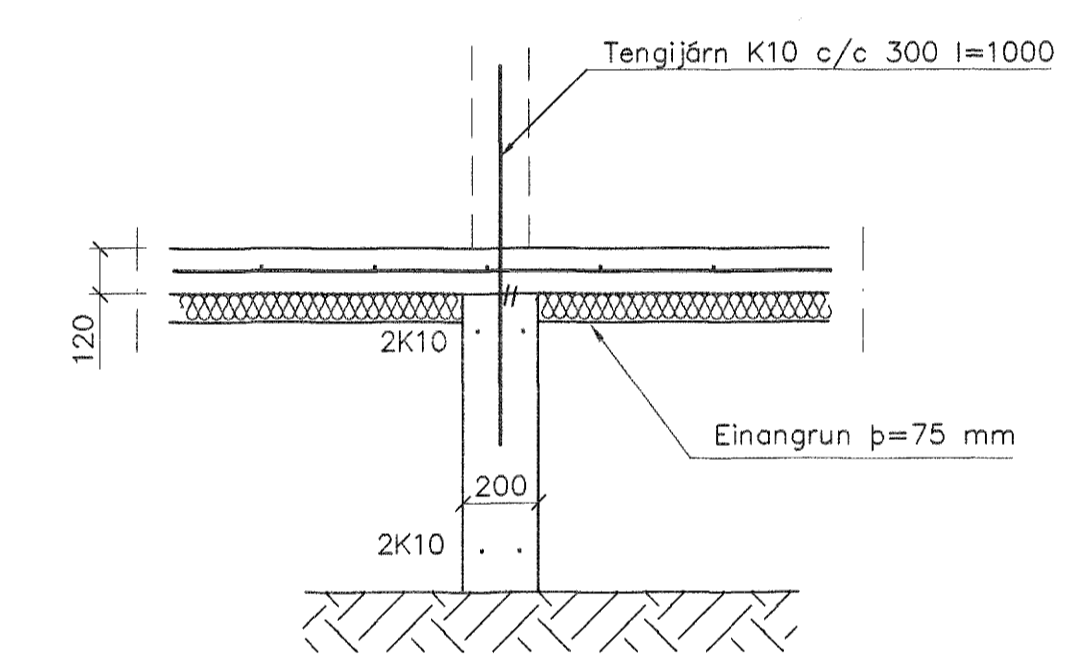
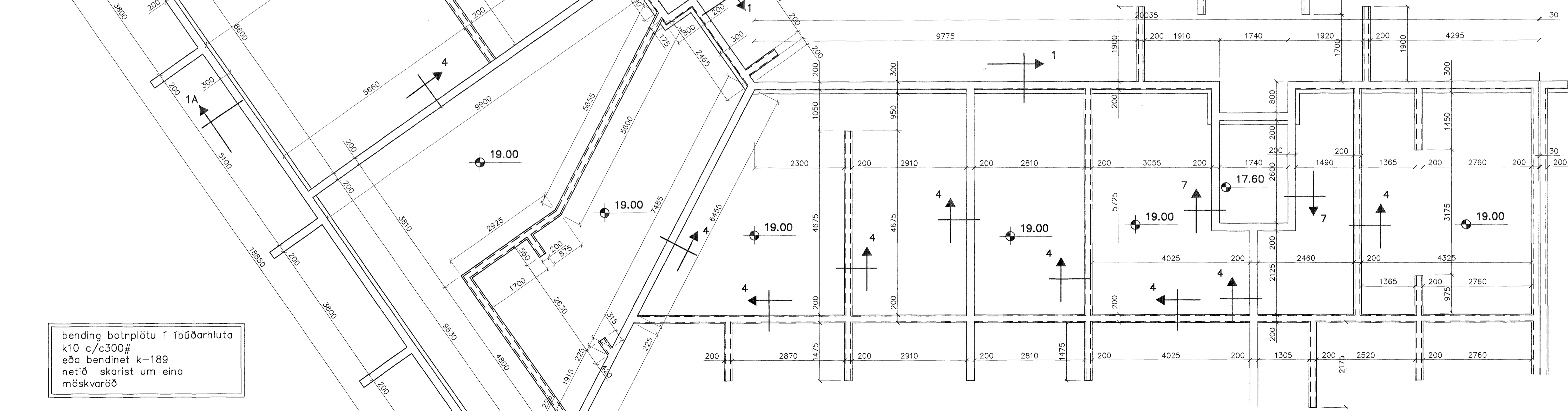
SNID 3 1:20



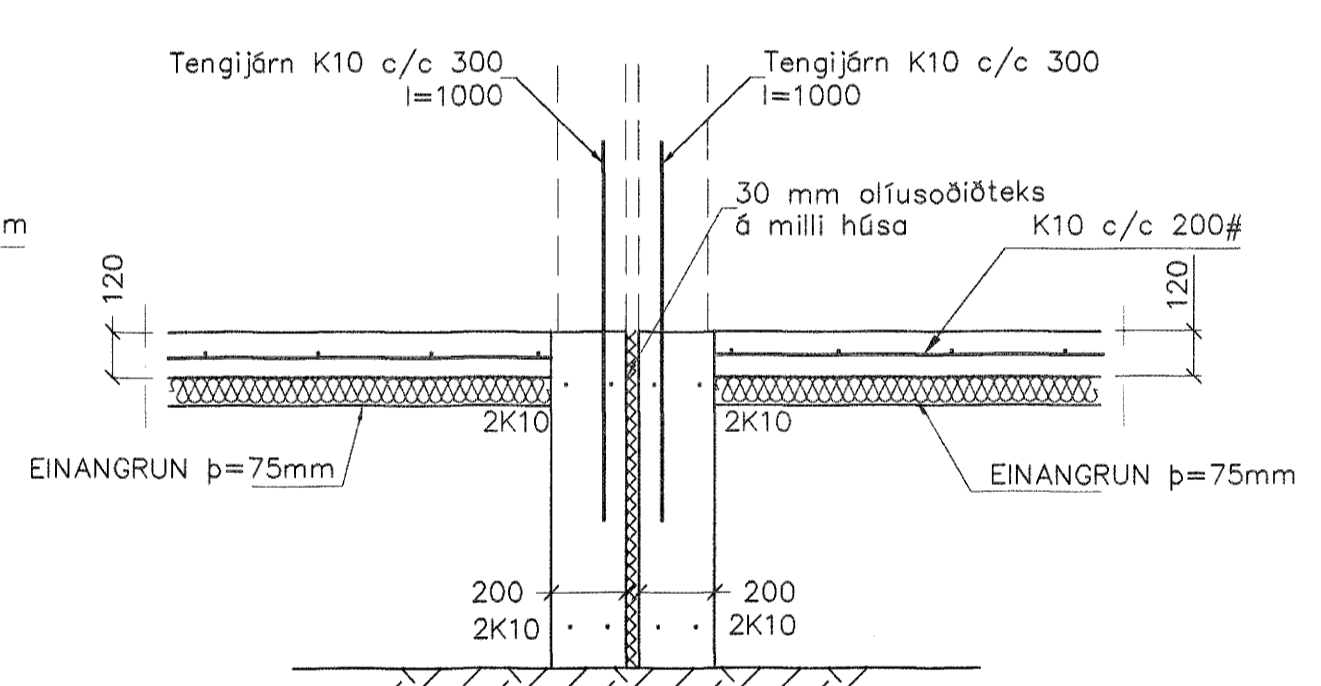
SÚLA S1 1:20



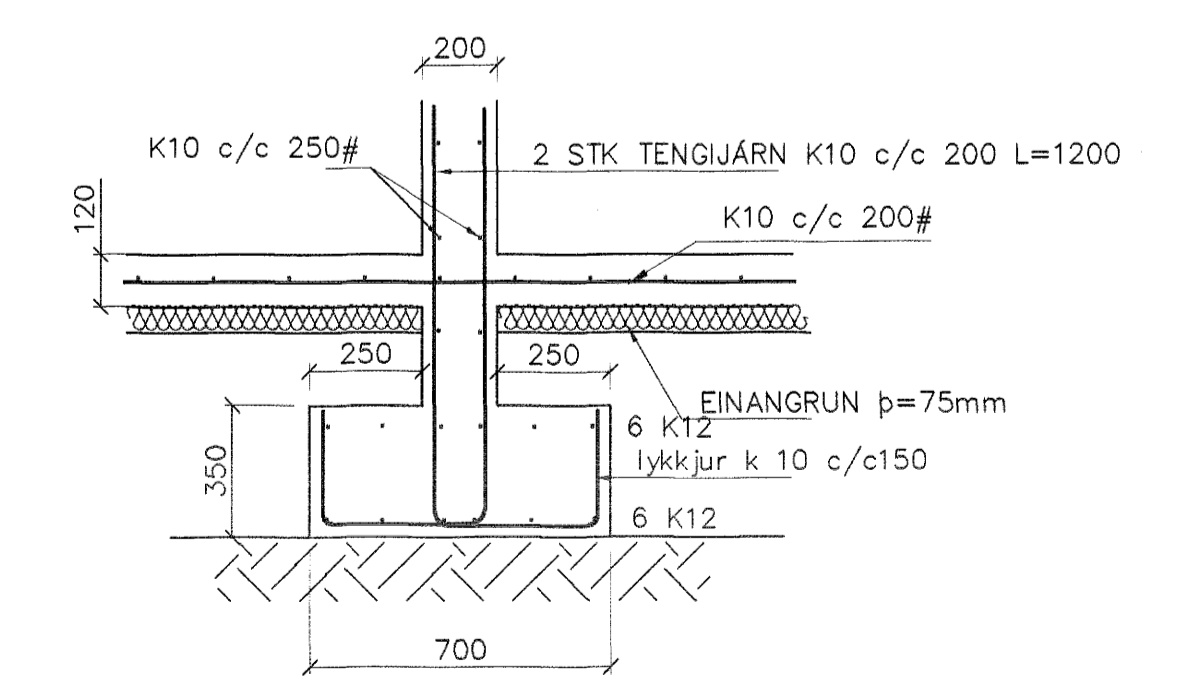
SNID X-X 1:20



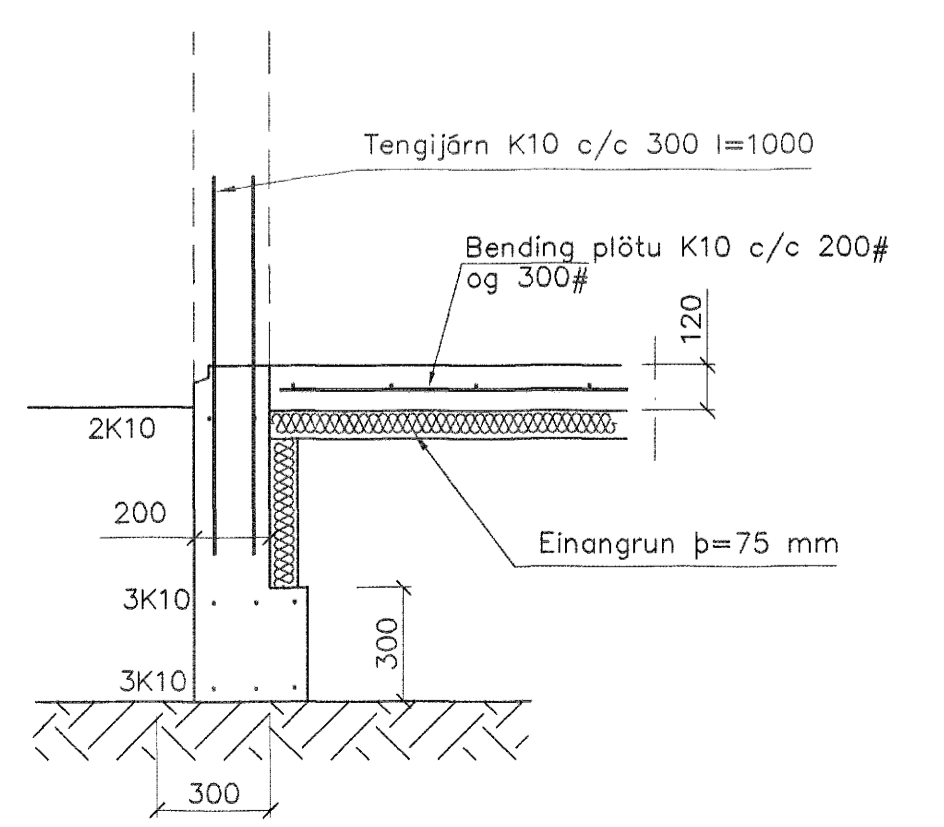
SNID 4 1:20



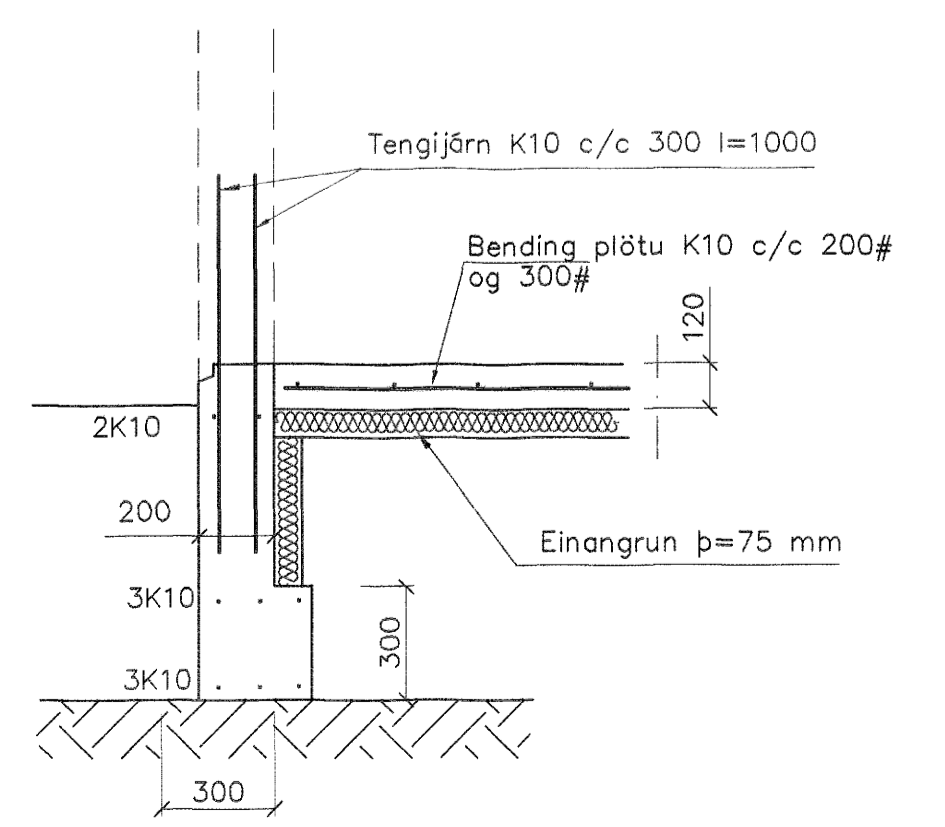
SNID 6 1:20



SNID 5 1:20



SNID 1 1:20



SNID 1A 1:20

SKÝRINGAR  
 STEYPA=S250  
 LÖFTINNHÁLD > 5%  
 V/S-TALA < 0,55  
 BENDISTÁL=K6+10  
 ÞAR SEM HÆÐ UNDIRSTABA ER > 120 SM KOMI EINFÖLD GRIND K10 c/c 300#  
 FYLLING INN Í SÖKKLA SKAL VERA FROSTFRÍ OG ÞJAPPAST Í 30 SM LÖGUM  
 UNDIRSTÖÐUR HVÍLA ÞJAPPADRI FYLLINGU  
 ÞJÖPPUNARKRÖFUR E2 > 120 MPa, E2/E1 < 2,3.  
 MESTA ÁLAG Á UNDIRSTÖÐUR < 600 kN/M

Br.	Dags.	Eðli breytinga	Sign
<b>BERJAVELLIR 2 HAFNARFIRÐI</b>			
UNDIRSTÖÐUR-MÁLTEKNI			
SNID			
MKV. 1:50 1:20			
DAGS. OKT. 2002			
VERK NR. 2218			
TEIKN. NR. 1-02			
HANNAD. SIG. ÞORLEIFSS. KT. 241148-3009			
TEIKNAD. G.H.			
FIRFARID			
<b>TEIKNIJONUSTA</b>			
SIGURDAR ÞORLEIFSSONAR ehf			
STRANDGÖTU 11 220 HAFNARFIRÐI			
SÍMI 555-4255 FAX 565-2875			
E-mail taeknijonusta@siandia.is			
kt: 44693-2539			