

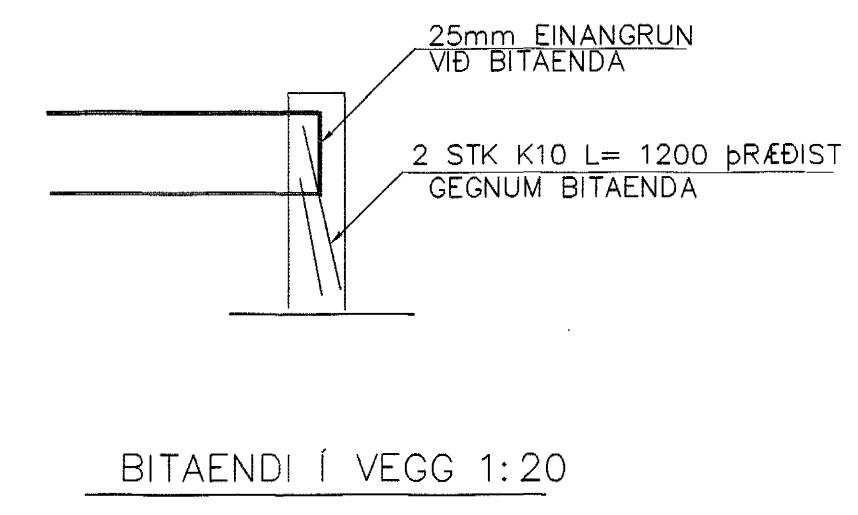
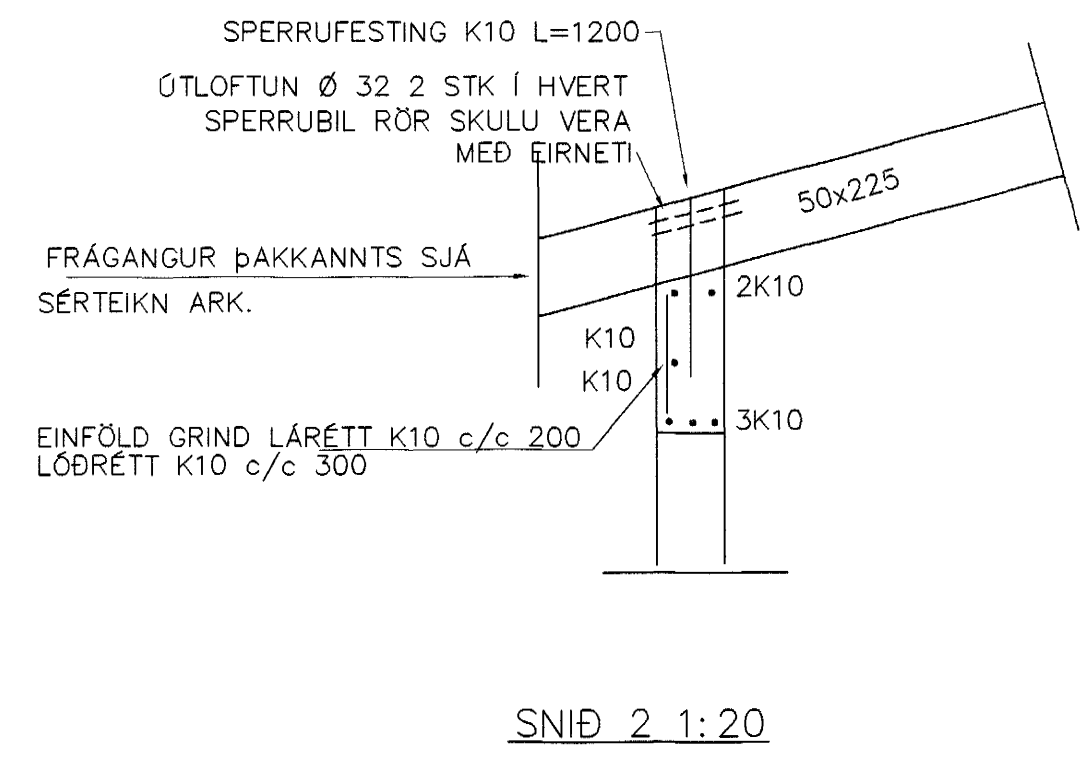
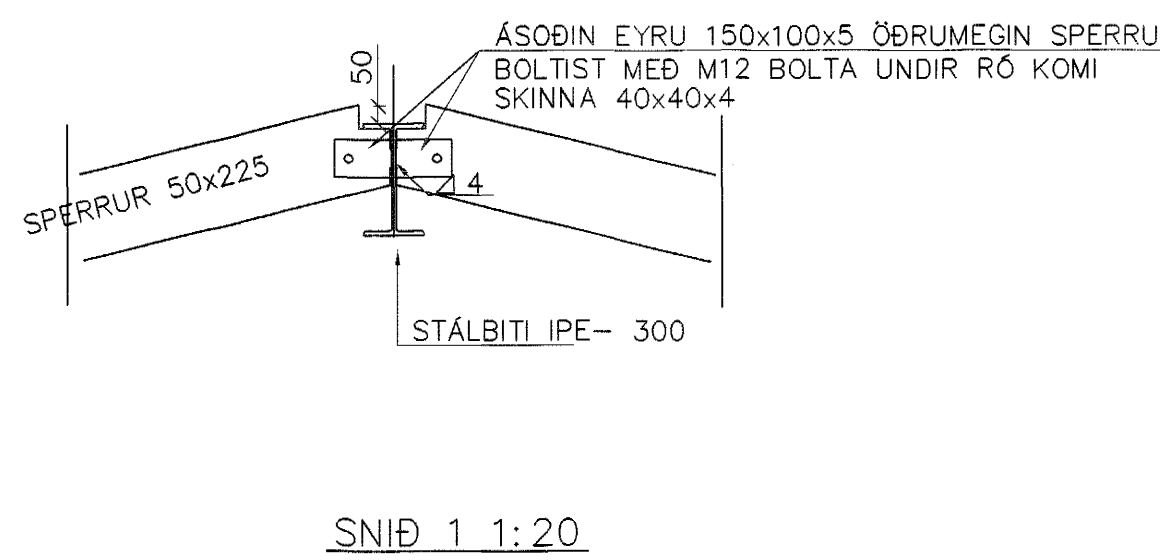
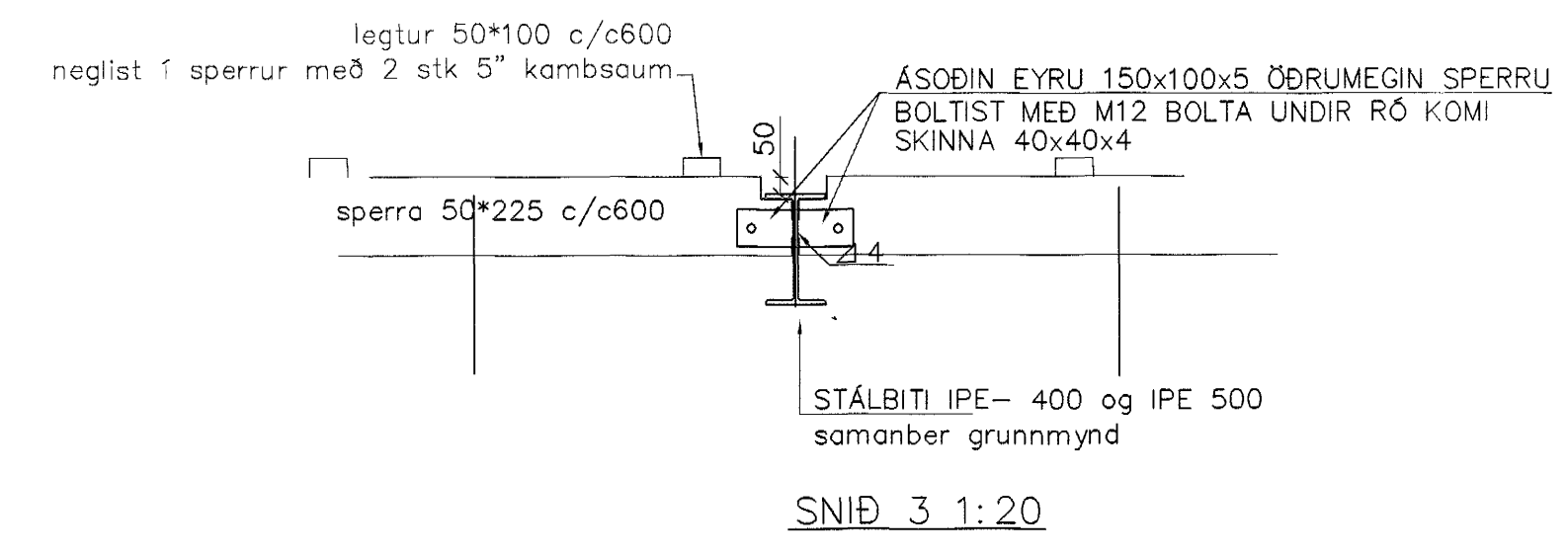
BENDING VEGGJA
 Steyptir veggir einföld grind í miðjum vegg
 Lárétt K10 c/c 250
 Lóðrétt K10 c/c 250

Grunnmynd 1/50

SKÝRINGAR

ALMENNAR SKÝRINGAR SJÁ BL. 1-01
 STEYPA S-250, SEMENTINNIHALD > 300kg/M³
 STEYPUHULA Í ÚTVEGGJUM = 30mm
 STEYPUHULA Í PLÖTU = 20mm
 BENDISTÁL Ks410

Byggingafræðir Hafnarfirðar
 Atgætt þann
 11 FEB. 2003



1	annar stálbíti í verslun stækkaður	sig
Br.	Dags.	Eðli breytinga
Erluás 1 HAFNARFIRÐI		
veggir 2. hæð og sperrur		
MKV. N 50 1:20		
DAQS. Júní 2002		
VERK NR. 22-13		
TEIKN. NR. 01-03		
HÁNNARSG ÞORLEIFSS. KT. 241148-3009		
TEIKNAD		
YFIRFARIÐ		

TÆKNIPJÓNUSTA SIGURDAR ÞORLEIFSSONAR ehf
 STRANDGÖTU 11 220 HAFNARFIRÐI
 Sími 555-4255 FAX 565-2875
 E-mail taekni@tjornusta@islandia.is
 kt. 440693-2539

Handwritten initials and a signature.