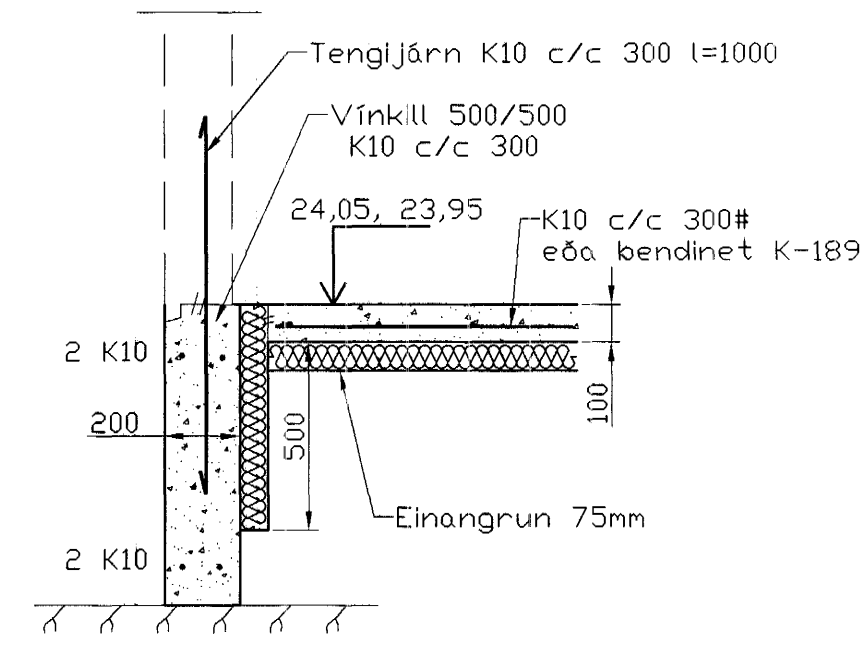
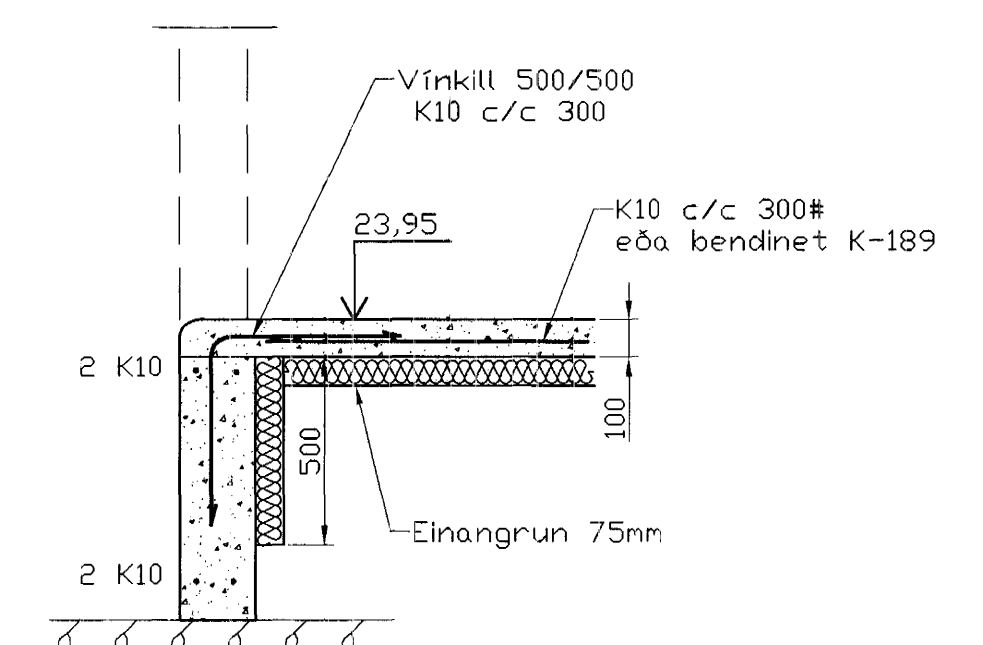


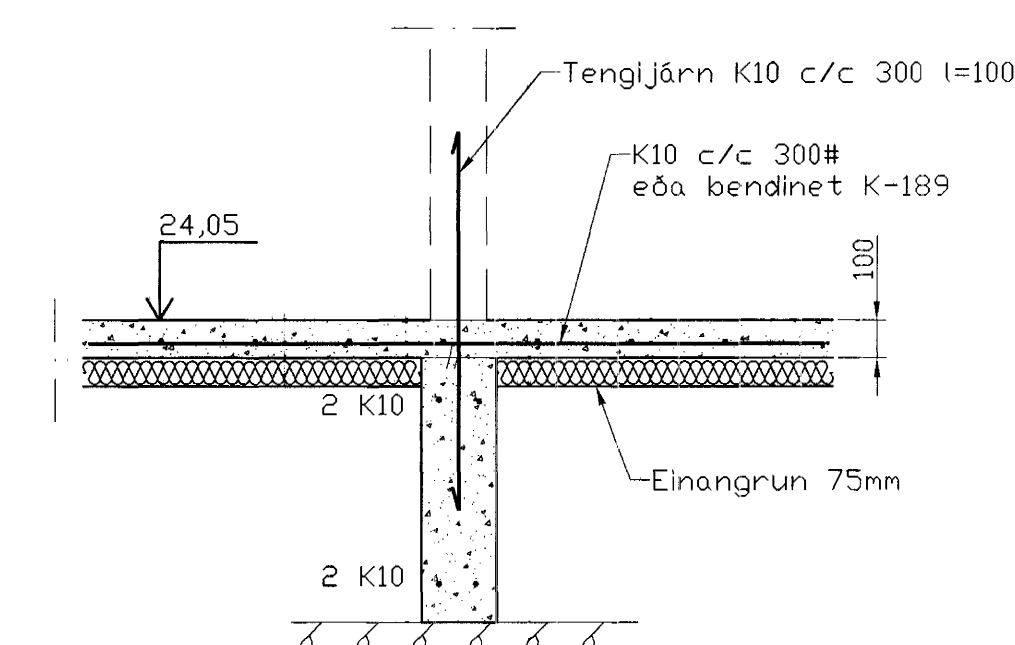
Undirstöður, Grunnmynd, 1:50



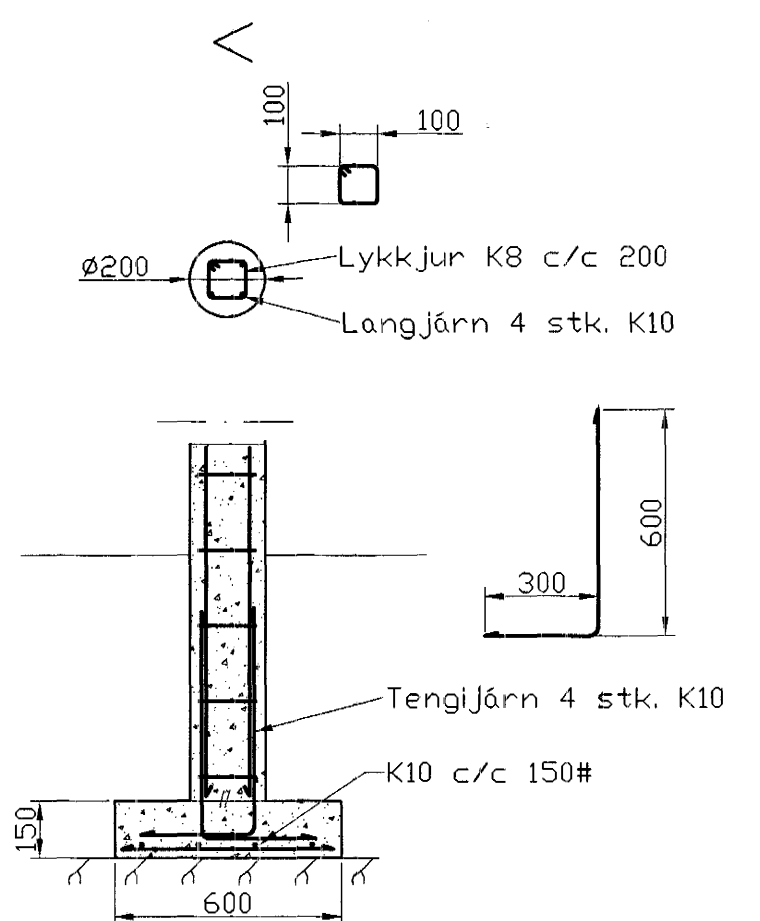
Snið 1
1:20



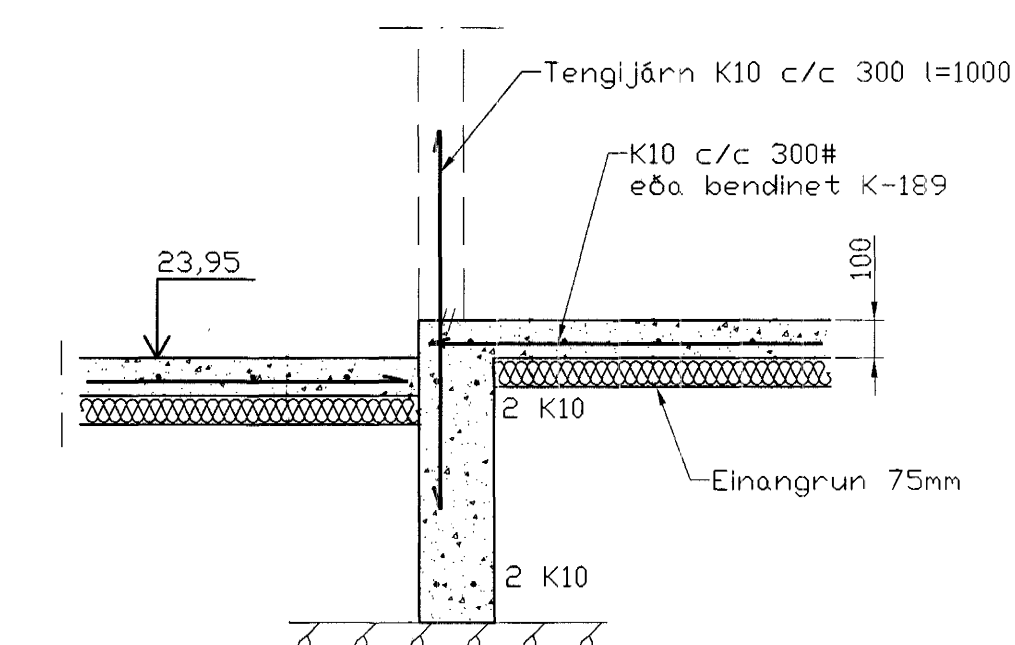
Snið 2
1:20



Snið 3
1:20



Snið 4
1:20



Snið 5
1:20

Skýringar

Almennar skýringar sjá blöð 00-02
 Undirstöður hvíla á klöpp
 Þar sem hæð undirstöðu er meiri en 1,2m
 komi einföld grind K10 c/c 250# í miðjan vegg
 Mesta álag á undirstöðu = 0,4 MPa
 Fylling inn í sókkla skal vera frostfrí
 og þjappast í 30 sm lögum
 Steypa
 Brotþolsflokkur: C25/28 samkv. ENV 206 (250)
 Vatnssementssta: skal vera minni en 0,55
 Loftmagn: 5-7%
 Sigmál: 100-150 mm með þjólniefnum
 50-90 mm án þjólniefna

Byggingafráttari
 Afgreitt þann
 10. FEB. 2003

Útgáfa	Breyting	Dagsetning	Hannað
A	Snið 1 breytt	10.02.2003	<i>[Signature]</i>
Sveinbjörn Hinriksson Byggingateknifræðingur kt. 180851-2529 Strandgötu 28 Hafnarfirði Sími: 595-0008, 591-0851 Netfang: sveinh@isl.is		Staður Burknaveilir 7 Hafnarfirði Skýring Undirstöður	Hannað / Teknað <i>[Signature]</i>
Kvarði	Dagsetning	Verkefni	Talkn.nr.
1:50	10.2.2003	01-03	1-01