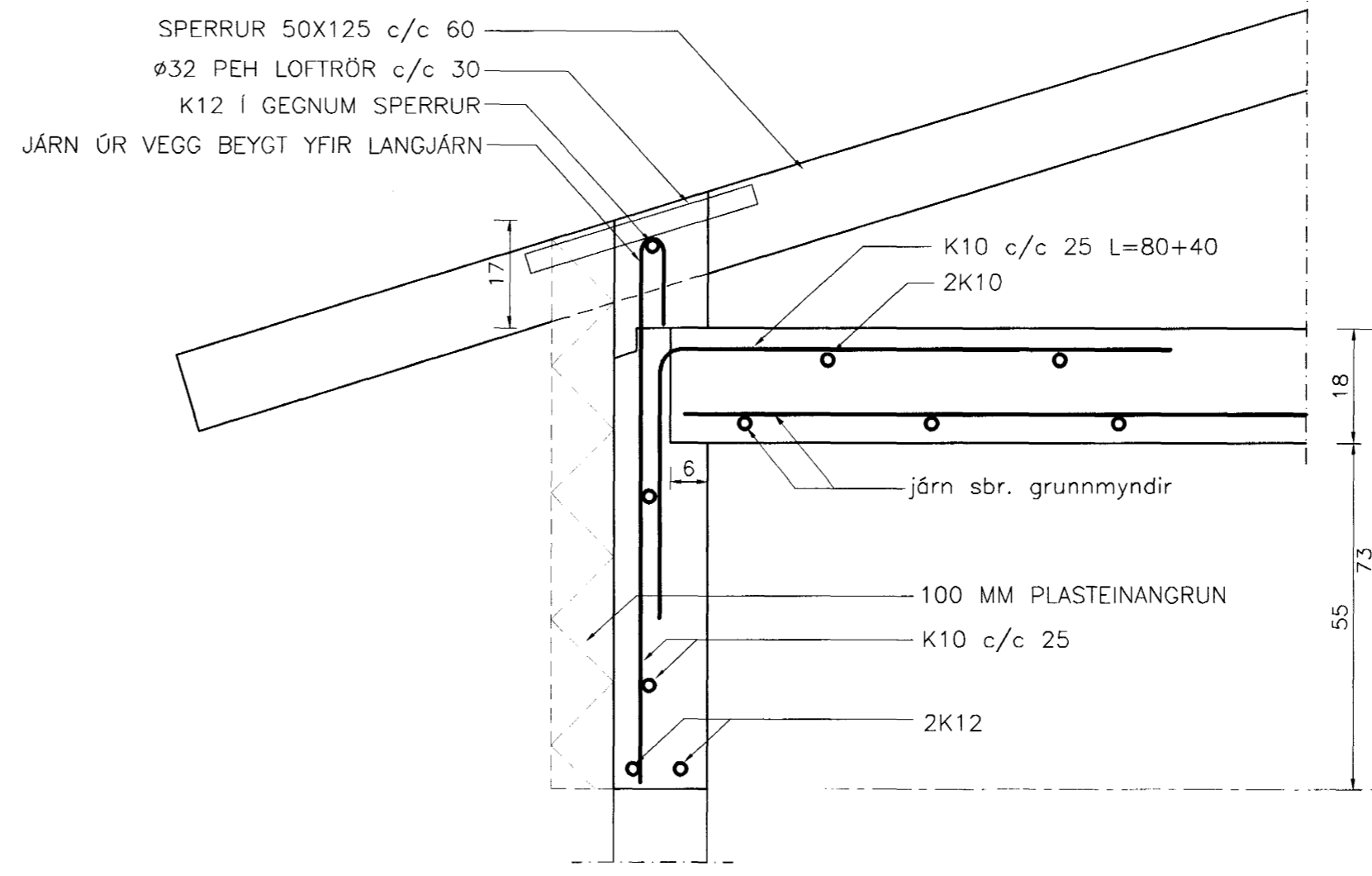
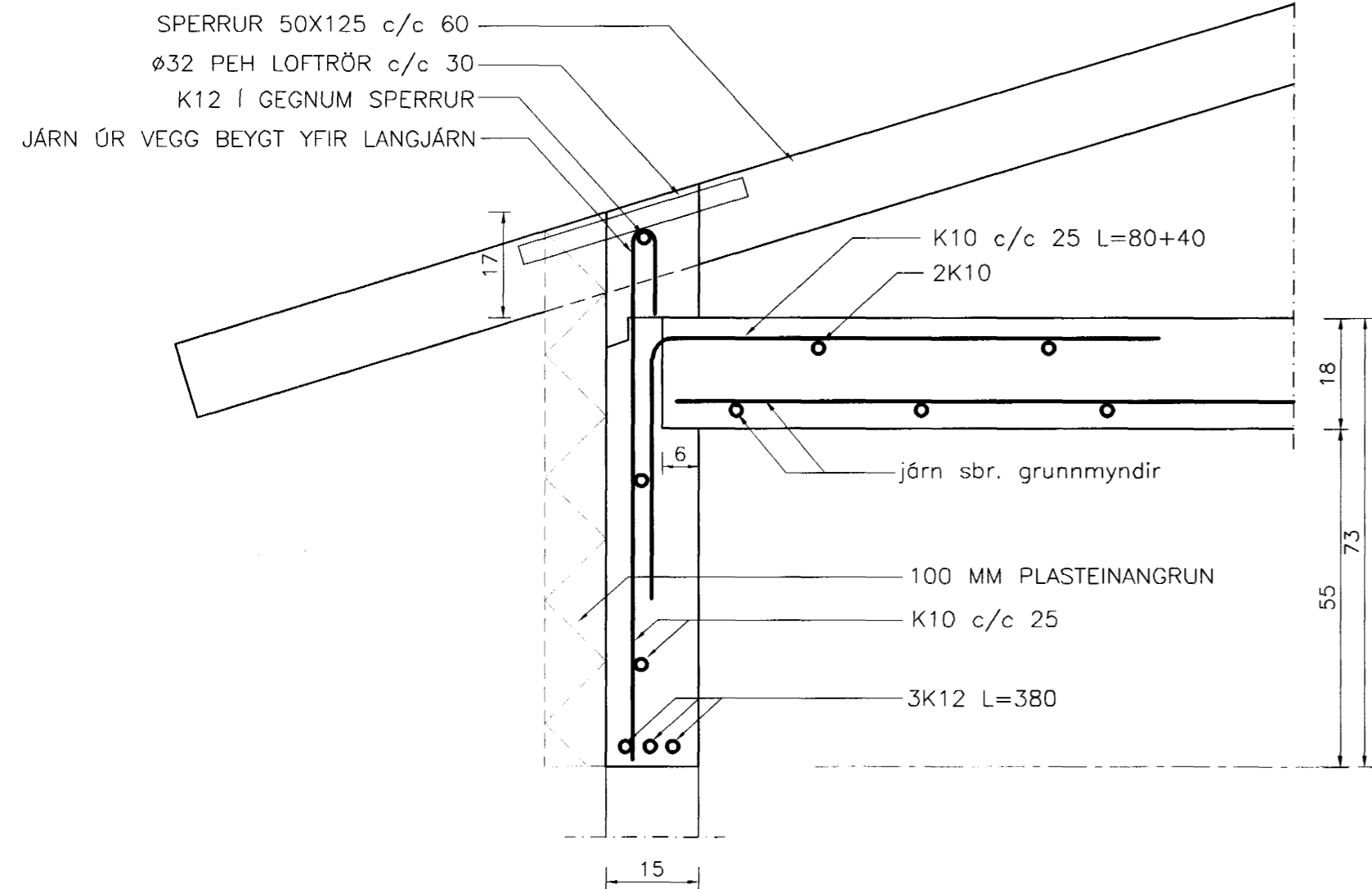


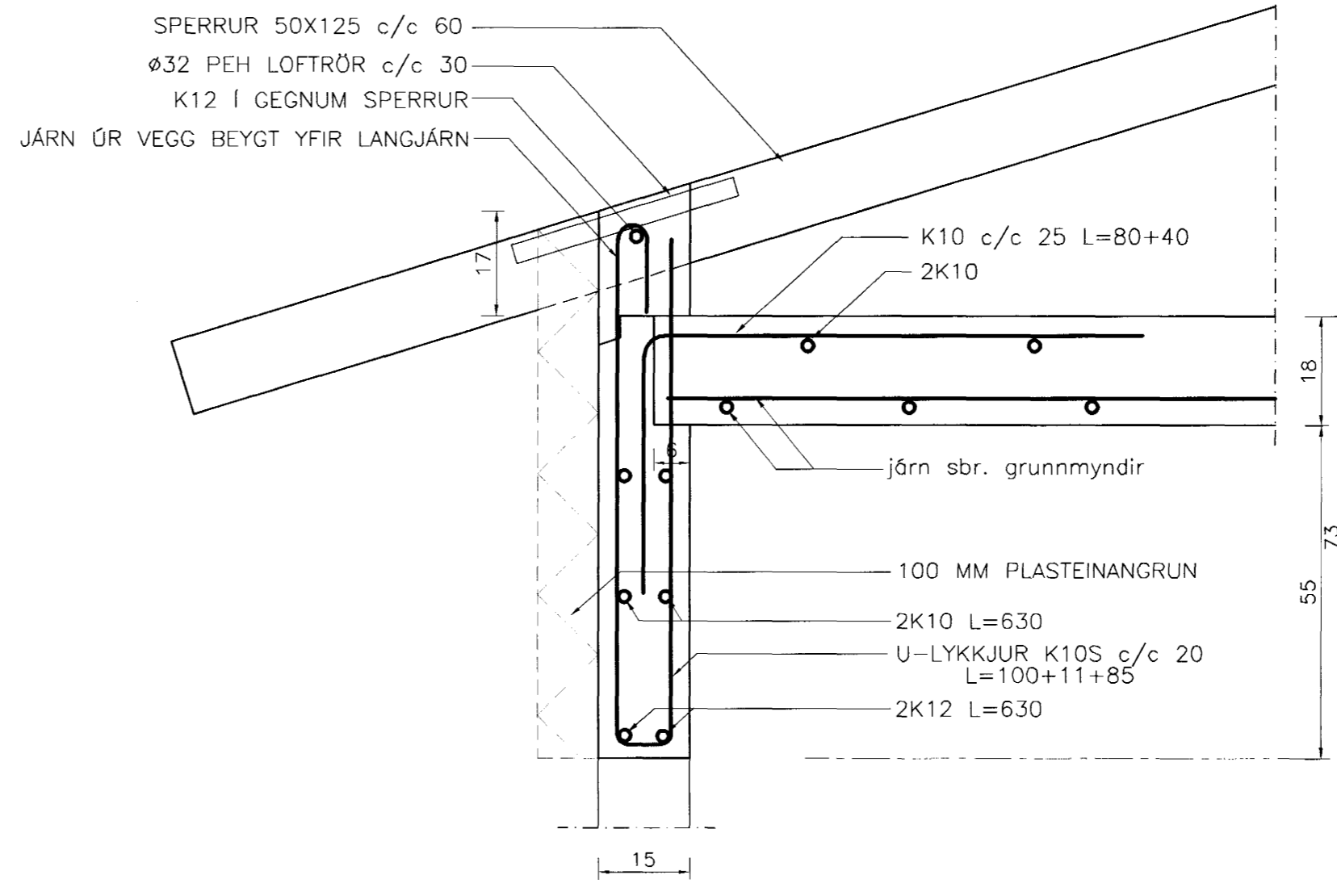
SNID 6-6
Mkv. 1:10



SNID 7-7
Mkv. 1:10



SNID 8-8
Mkv. 1:10



SNID 10-10
Mkv. 1:10

Byggingafulltrúur máttanþarft
Afgreitt þann
11 FEB. 2003

Br. nr.	Dags.	Af.	Breyting
(A)			
(B)			
(C)			
(D)			

**TEIKNISTOFAN
TORGIÐ**
RÁÐGJÖF - HÖNNUN - EFTIRLIT

ARMOLI 36, 108 REYKJAVÍK, Sími 568-8866, Fax 568-8878
Þorsteinn Friðþjófsson, Magnús Þ. Guðmundsson,
byggingateknifræðingur, innanhússarkitekt.
Kt. 211055-5299 Kt. 240654-5559

**SVÖLUÁS 38
HAFNARFJÖRDUR**

Teikningarheiti: SNID Í BURÐARVIRKI

Dags. 23.06.2002. Kvart. 1:10
Hannað þF Teiknað þF Samþ. *Þorsteinn*
Verknr. 02-808 Teikn.nr. 605 Breytnr.