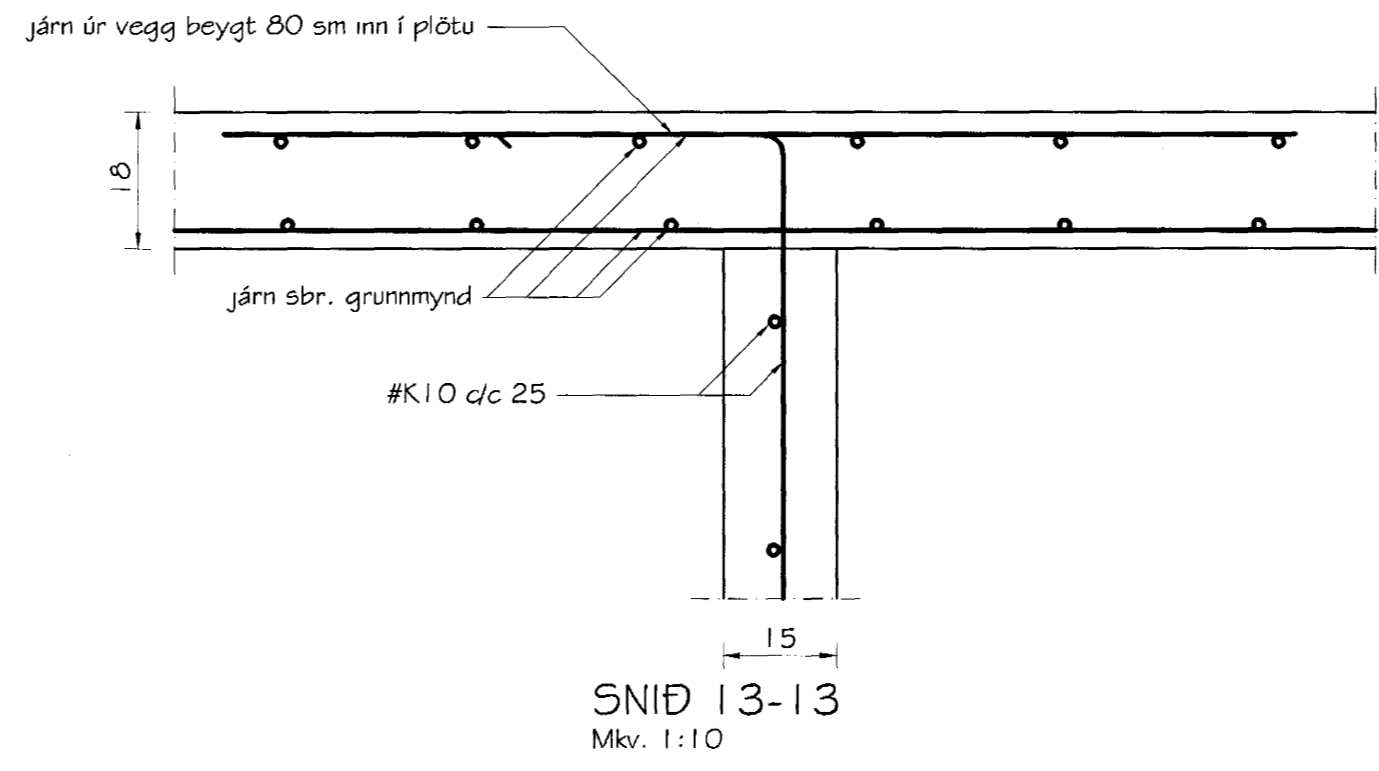
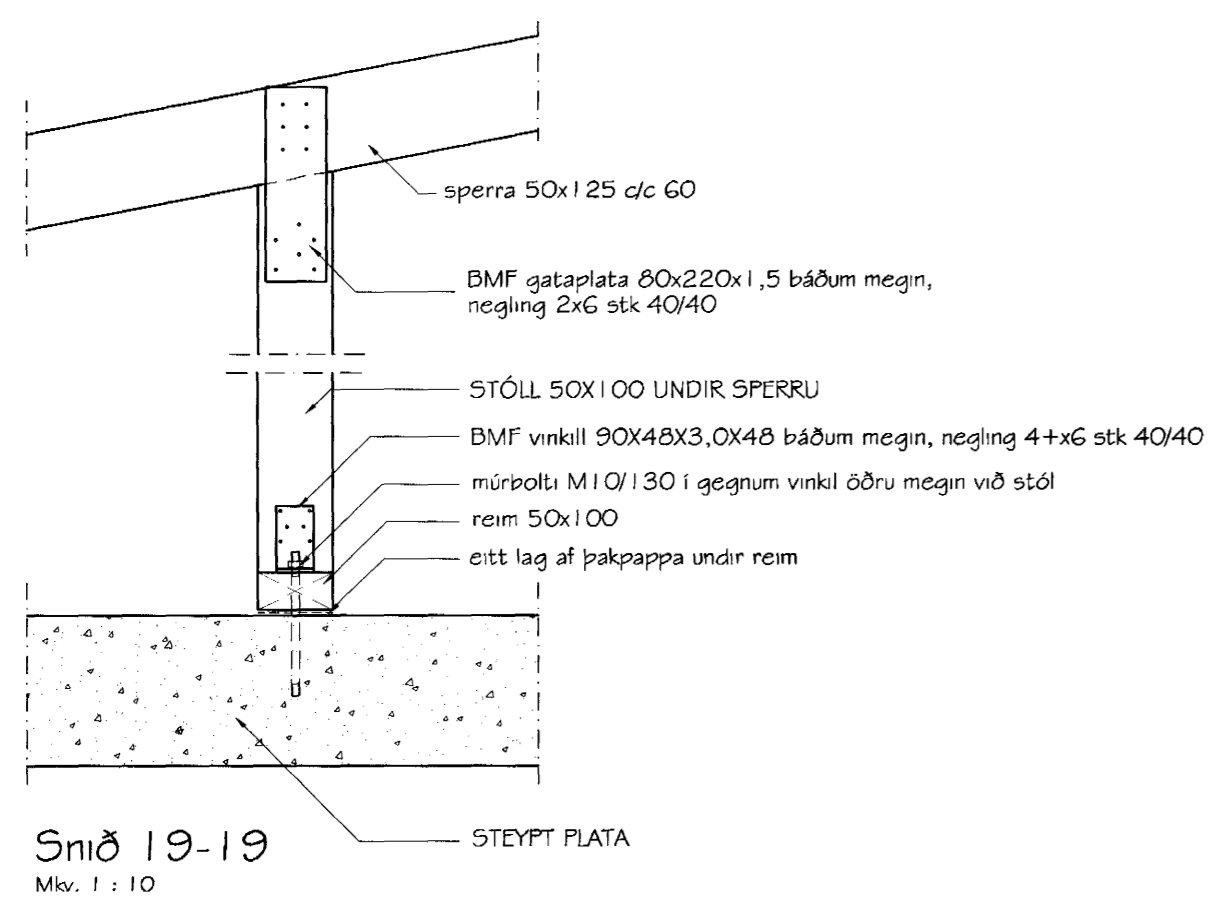


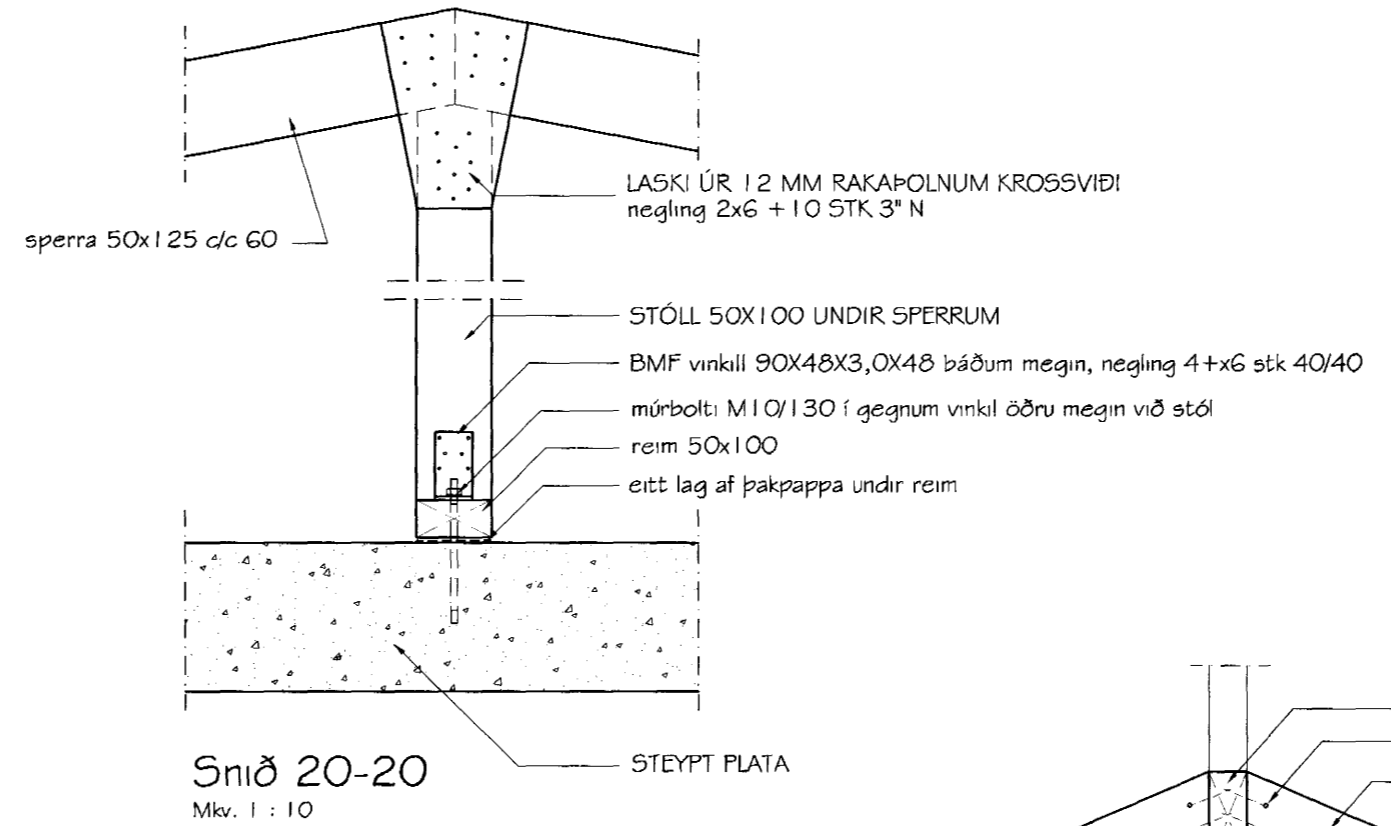
SNID 11-11
Mkv. 1:10



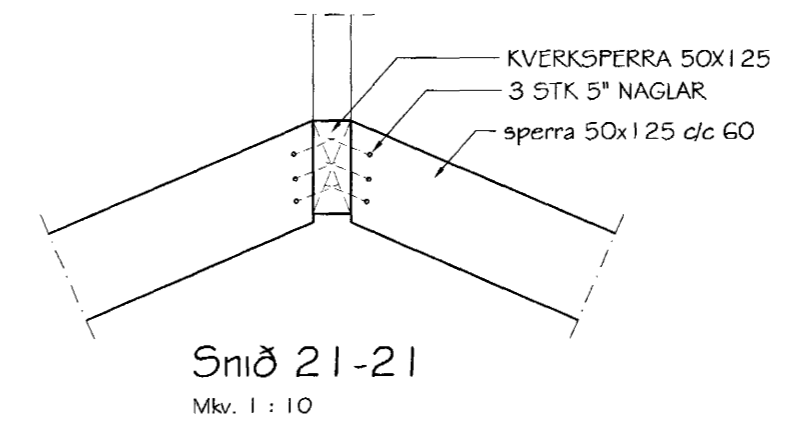
SNID 13-13
Mkv. 1:10



Snið 19-19
Mkv. 1:10



Snið 20-20
Mkv. 1:10



Snið 21-21
Mkv. 1:10

Byggingafultrúi Hámarfjarðar
Afgreitt þann
11 FEB. 2003

Br. nr.	Dags.	Af.	Breyting
Ⓐ			
Ⓑ			
Ⓒ			
Ⓓ			

TEIKNISTOFAN
TORGID
RÁÐGJÖF - HÖNNUN - EFTIRLIT

ARMÓLI 36, 108 REYKJAVÍK, Sími 568-8866, FAX 568-8878
Þorsteinn Friðþjófsson, Magnús Þ. Guðmundsson,
byggingateknifræðingur innanhússarkitekt.
Kt. 211055-5299 Kt. 240654-5559

SVÖLUÁS 38
HAFNARFJÖRÐUR

Teikningarheiti: SNID Í BURÐARVIRKI

Dags. 23.06.2002. Kvarði 1:10
Hannað þF Teiknað þF Samþ.
Verknr. 02-808 Teikn.nr. 606 Breyt.nr.