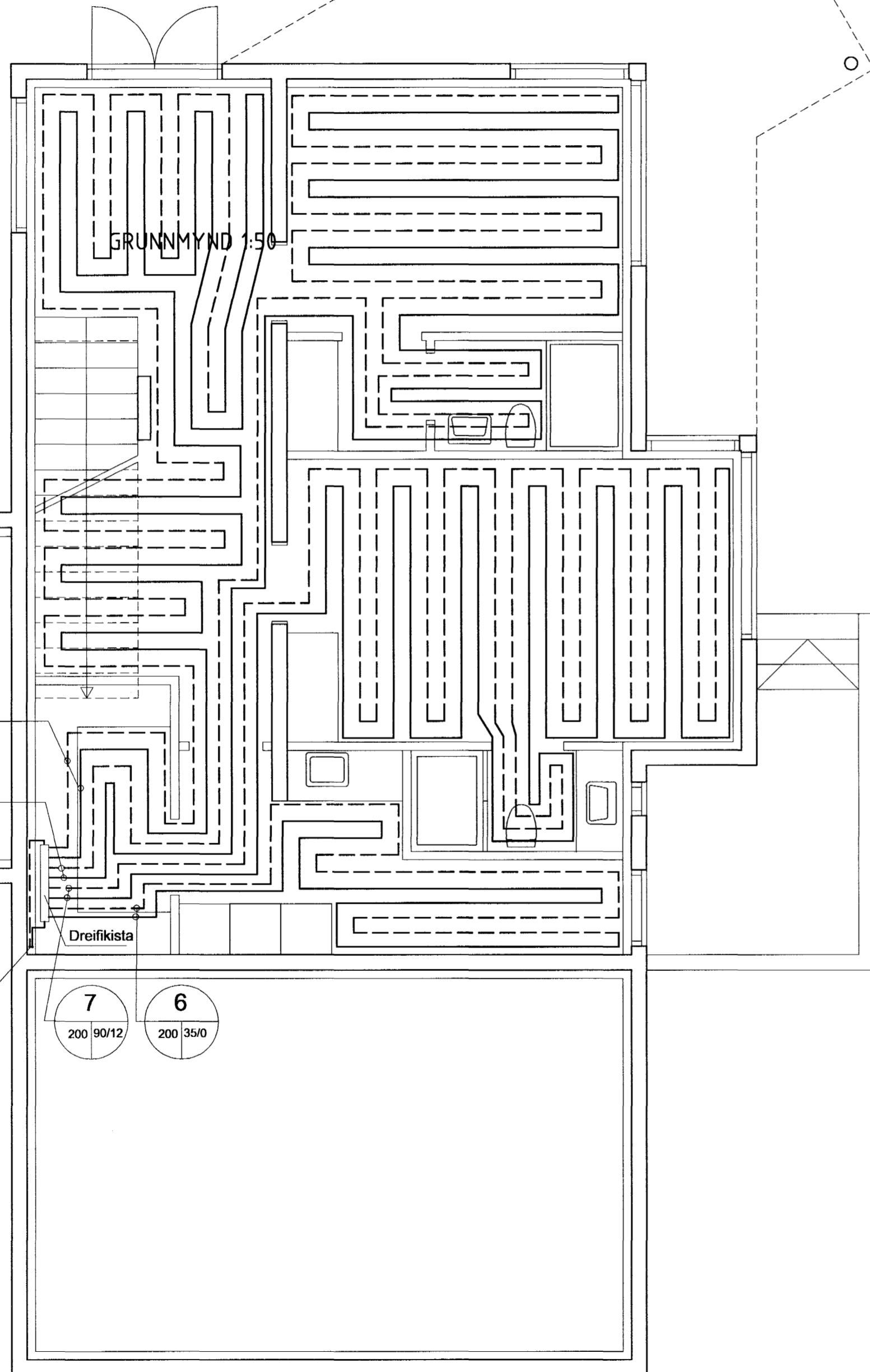
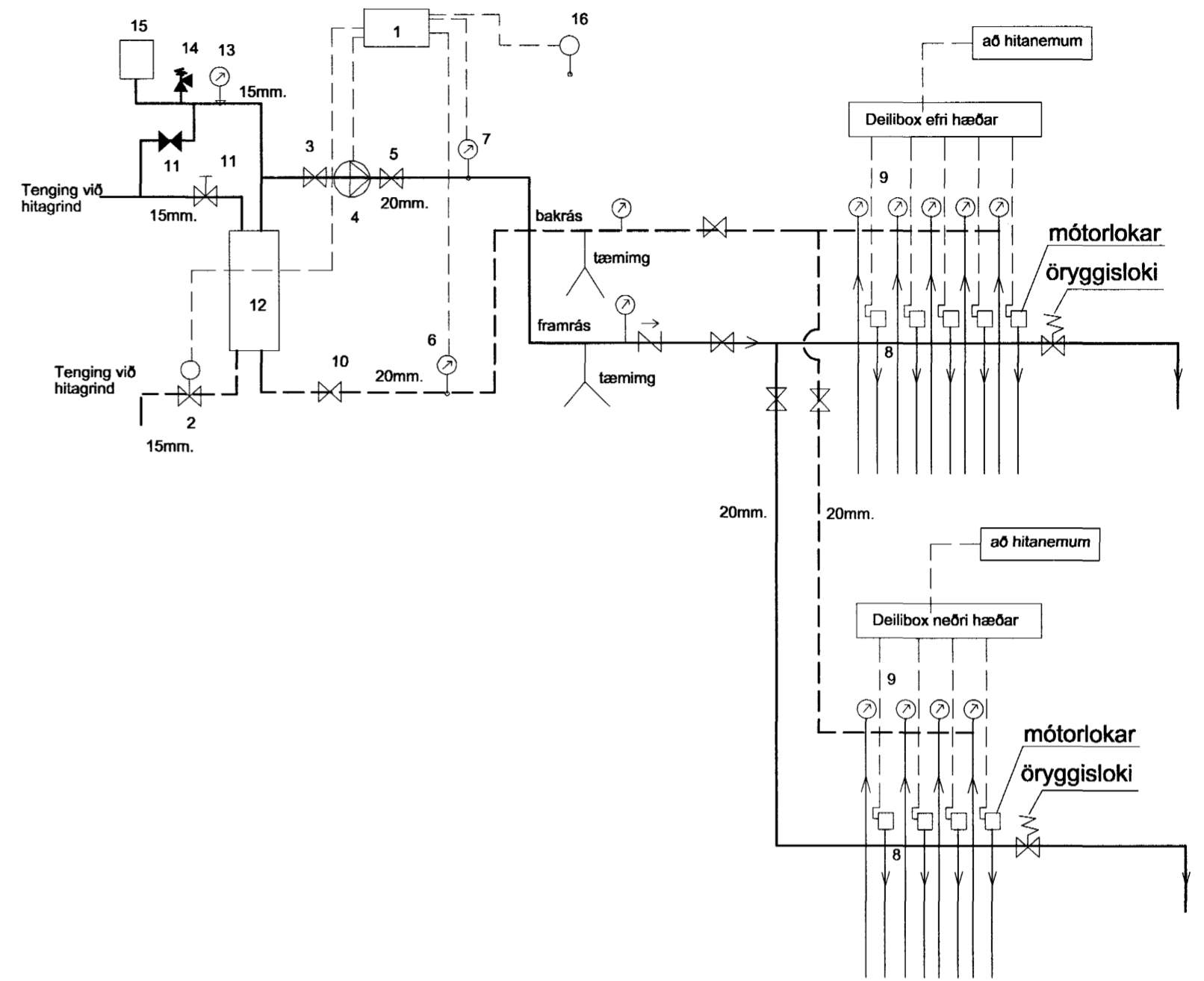


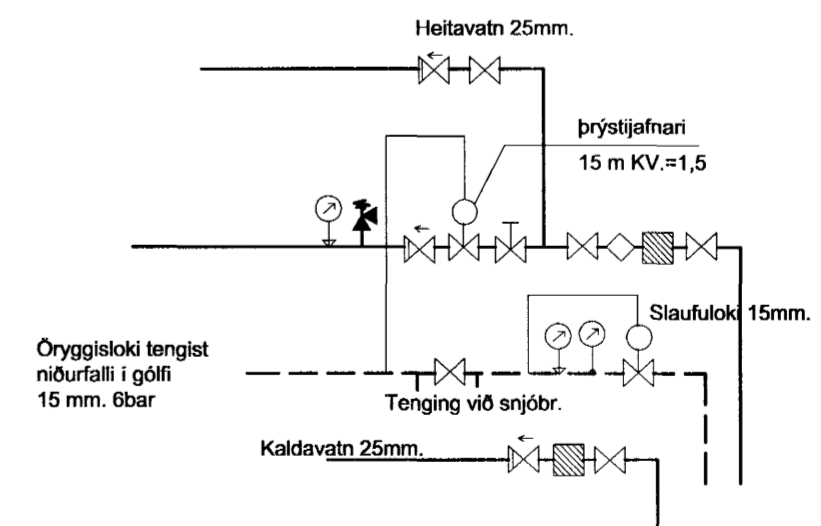
GRUNNMYND neðri hæðar 1:50



GÓLFHITAGRIND



INNTAKSGRIND



Byggingafulltrúi Hafnarfjarðar  
Ágreitt þann  
07 FEB. 2003



**Teiknistofan Röðull**

Verkhelti: **Skjólsalir 4 Kópavogi**

Verkhliut: **Lagnir neðri hæð**

Helgi Gunnarsson kt. 050350-4879 h.s. 5544708 gsm 6921020 nmt. 8533489  
Jón Rafns Antonsson kt. 240347-2539 h.s. 5670775 gsm. 8928377 nmt. 8528211

Knarrarvogi 4 Reykjavík  
S: 5683577 Fax 5683522

Mkv. 1:50 Hannab. hg

Dags: jan. 2003 Teiknað. hg

Breytt: Yfirarið. hg

Breytt: Fjöldi blaða 5

Breytt: Blað nr. **3.02**

*Helgi Gunnarsson*