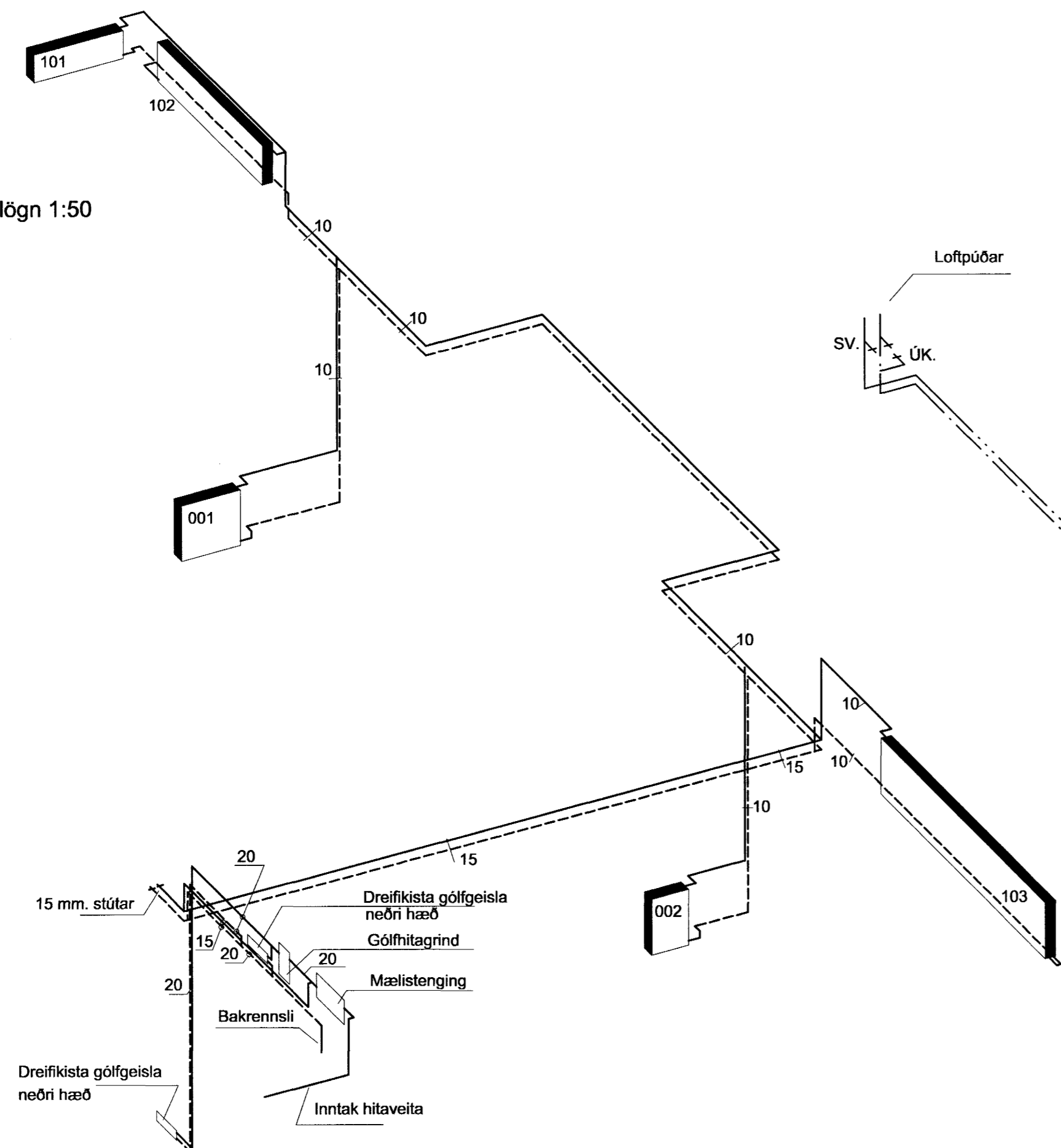
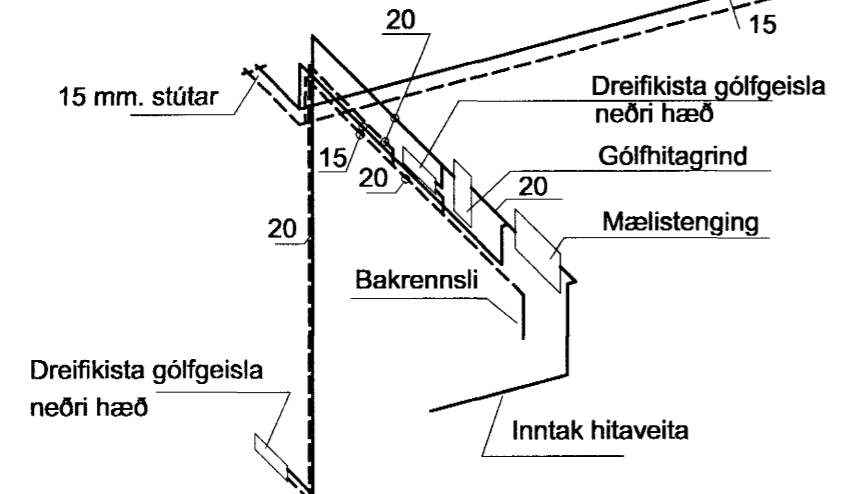
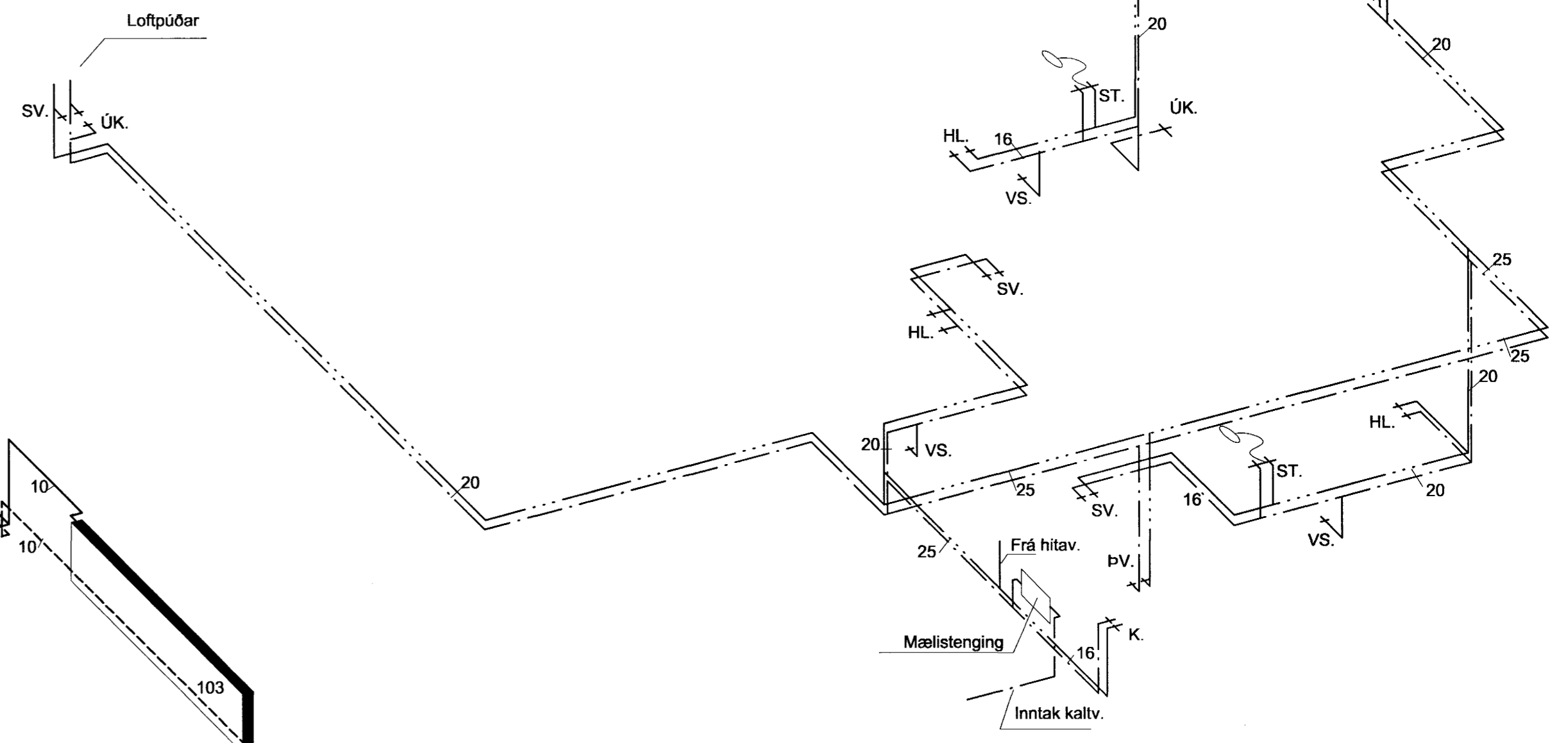


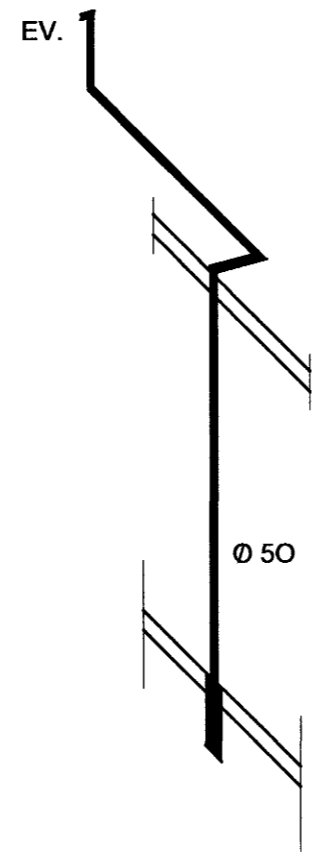
RÚMMYND hitalögn 1:50



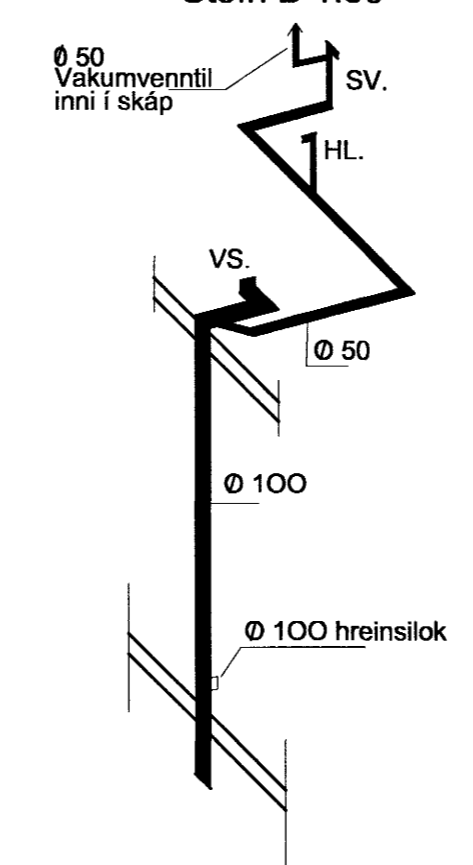
RÚMMYND vatnslögn 1:50



Stofn A 1:50



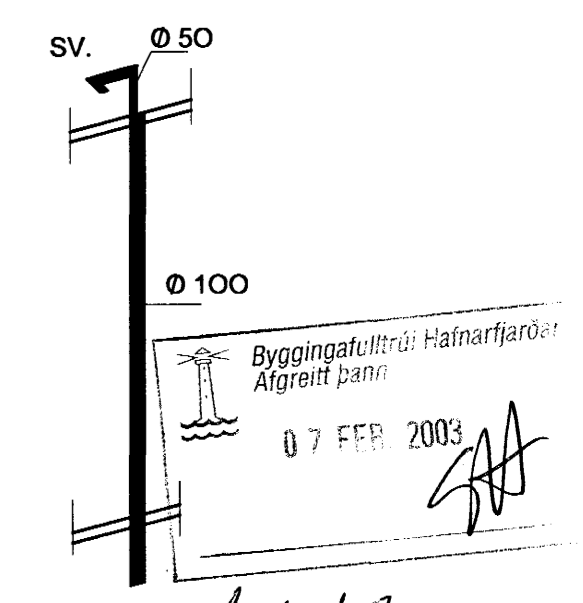
Stofn B 1:50



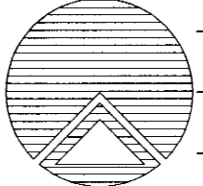
Stofn C 1:50

Ekki notaður

Stofn D 1:50



Byggingatulltrúi Hafnarfjarðar  
Afgreitt þann  
07 FEB 2003

 <p><b>Teiknistofan Röðull</b> Helgi Gunnarsson kt. 050350-4879 h.s. 5544708 gsm. 6921020 nmt. 8533489 Jón Rafns Antonsson kt. 240347-2539 h.s. 5670775 gsm. 8928377 nmt. 8528377</p>	Knarrarvogi 4 Reykjavík S: 5683577 Fax 5683522	Mkv. 1:50 Dags: jan 2003 Breytt: Yfirfarnd. hg Breytt: Fjöldi blaða 5 Breytt: Blað nr. <b>3.05</b>	Hannab. hg Teiknað. hg Fjöldi blaða 5 Blað nr. <b>3.05</b>	
	Verkhelti: <b>Prastarás 3 Hafnarfjörði</b>			
	Verkhlut: <b>Rúmmyndir lagnakerfa.</b>			
	Helgi Gunnarsson kt. 050350-4879 h.s. 5544708 gsm. 6921020 nmt. 8533489 Jón Rafns Antonsson kt. 240347-2539 h.s. 5670775 gsm. 8928377 nmt. 8528377			
	Byggingatulltrúi Hafnarfjarðar Afgreitt þann 07 FEB 2003			