

SNIÐ Í NÝJA OLÍUSKILJU

M 1:50

Við stærðarákvörðun á olíuskilju er stuðst við Leiðbeiningar Holustuverndar Ríkisins og EN858.

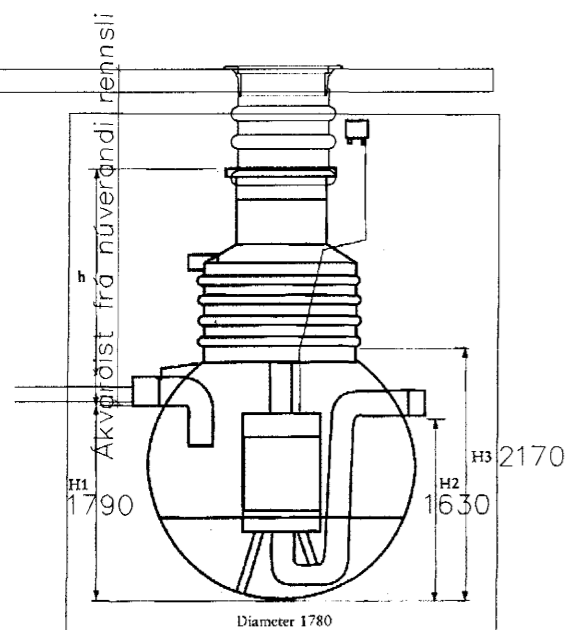
Afrennslissvæði:

| | |
|--|--------------------------|
| Áfyllingarplan og svæðið 2,5m N og S þvottastöðvar | 550 m ² |
| Þak smurstöðvar, 50% | 240 m ² |
| Svæði við afgreiðslusvæði smærri bíla | 260 m ² |
| Svæði við afgreiðslusvæði stærri bíla | 100 m ² |
| | <u>1150m²</u> |

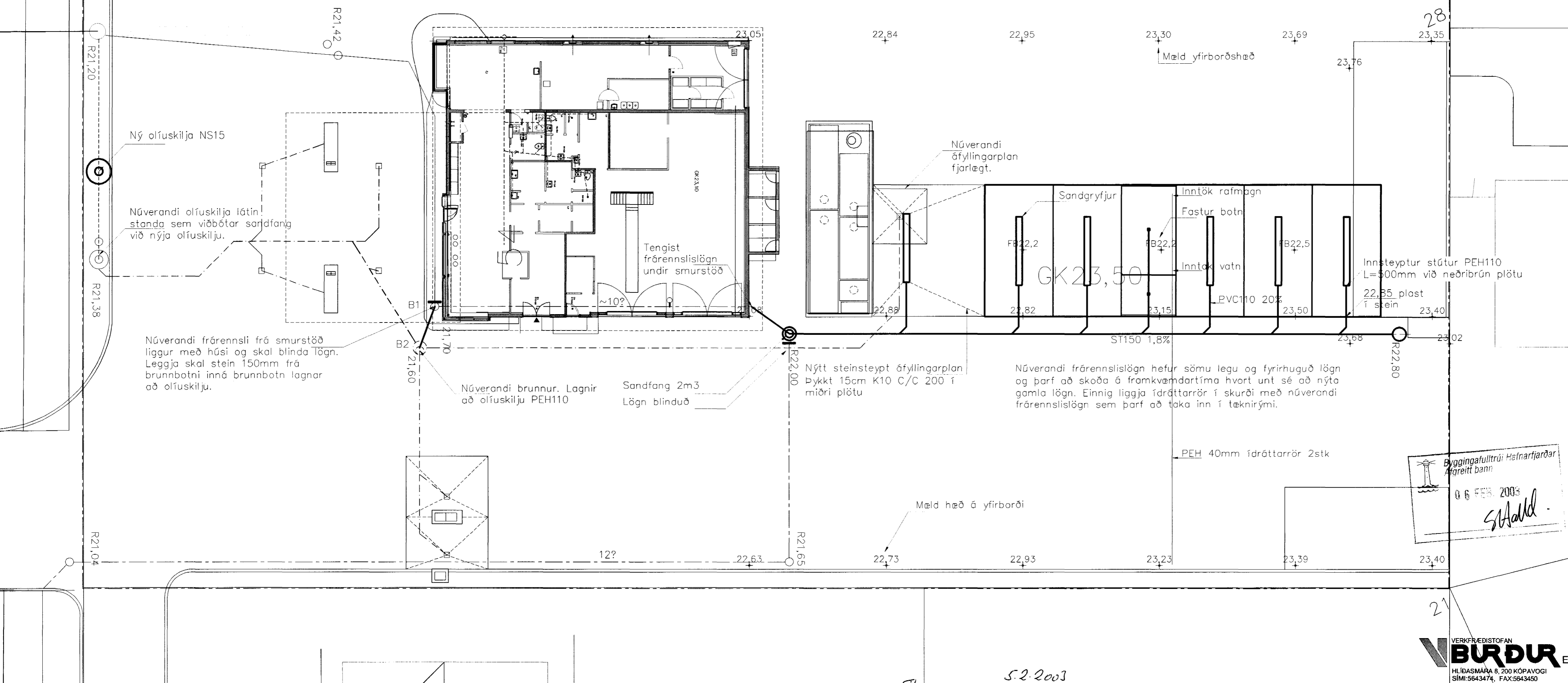
Rennsli rengvatns verður þá 7,5 l/s m.v. 10 mín skúr 65 l/s/ha.

Rennsli töppunarstaða er fundið skv EN858 þar sem 1. háþrýstidæla gefur 2 l/s og hvert tæki til viðbótar gefur 1 l/s. G.r.f. allt að 6 háþrýstidælum. Á smurstöð er g.r.f. einum 3/4" krana sem gefur 0,2 l/s sem 7. töppunarstaður.

Rennsli í olíuskilju er síðan reiknað skv $N_s = (Q_r + F_x Q_s) f_d$ en þá fæst $N_s = 2*7*1 + 2*0,2*1,5 = 14,6$ l/s og er valin skilja NS15. Þessi olíuskilja annar svæði allt 2.300 m² en afrennslissvæði leitt í olíuskilju skal þó lágmarka.



Olíuskilja sé NS15 af gerðinni EuroPek Omega af Class I með hreinsigetu 5ppm og innbyggðu sandfangi fyrir allt að 2100 l. Olíuskilja hafi aðvörunarbúnað.



Byggingafultrúi Hafnarfjarðar
Afgreitt bann
06 FEB. 2003
S. Adal

5.2.2003
HEILBRIGÐISEFTIRLITS
HAFNARFJARÐAR-
OG KÓPAVOGSSVÆÐIS
Gardabrei 7 - 210 Gardabæ
Hjörtur Hansson

| | | |
|----------------------------------|---------------|--|
| Breytingar: | E: | OLÍUFÉLAGIÐ H/F - HAFNARFIRÐI REYKJAVÍKURVEGUR 54 - ÞVOTTASTÖÐ FRÁRENNSLI LÓÐAR OG ÞVOTTASTÖÐVAR |
| A: | D: | |
| C: | | |
| Aðaluppdrættir: Alark | | |
| Hjörtur Hansson, kt.:150946-4929 | Hannað: H.S. | Bláð/mælikv.: 1:200 |
| Dagsetning: | 04-01-03 | |
| Teiknað: H.S. | Verk nr.: 506 | Teikning nr.: L-01 |

VERKFRÆÐISTOFAN
BURÐUR EHF
HLÍÐASMÁRA 8, 200 KÓPAVOGI
SÍMI: 5643474, FAX: 5643450