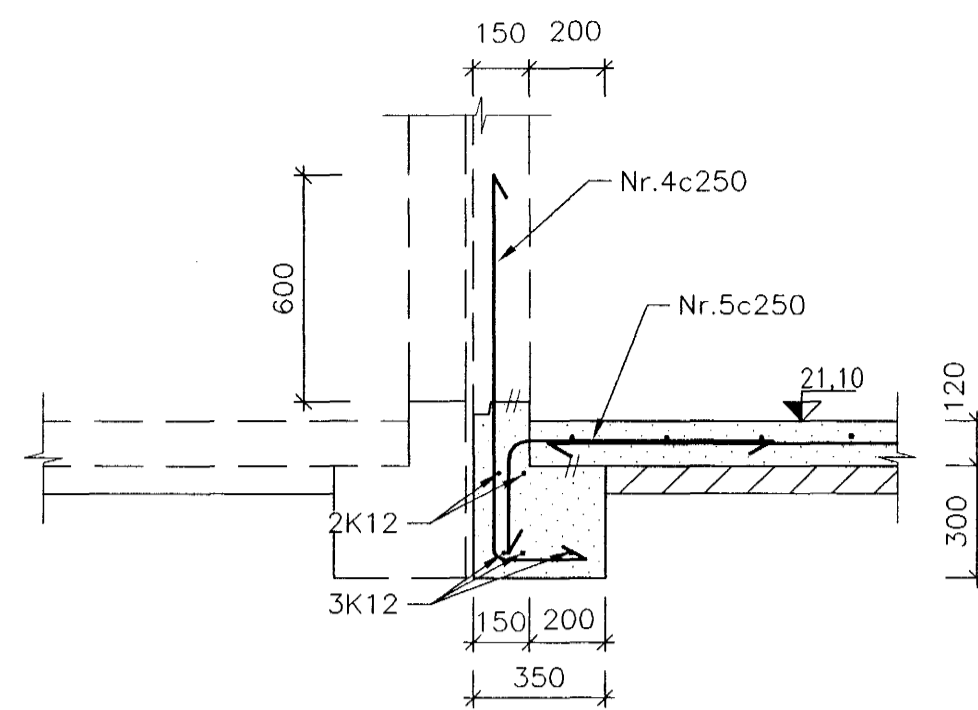
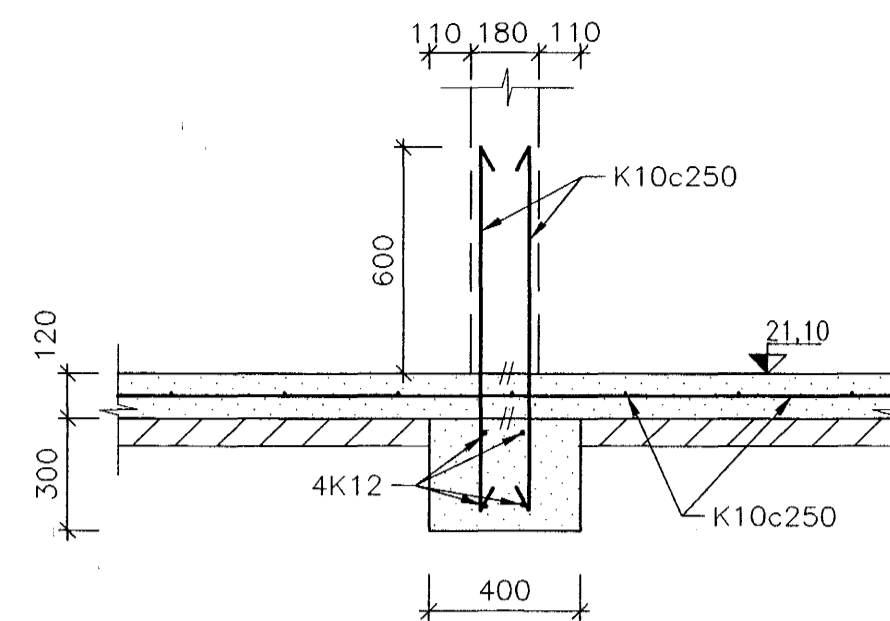


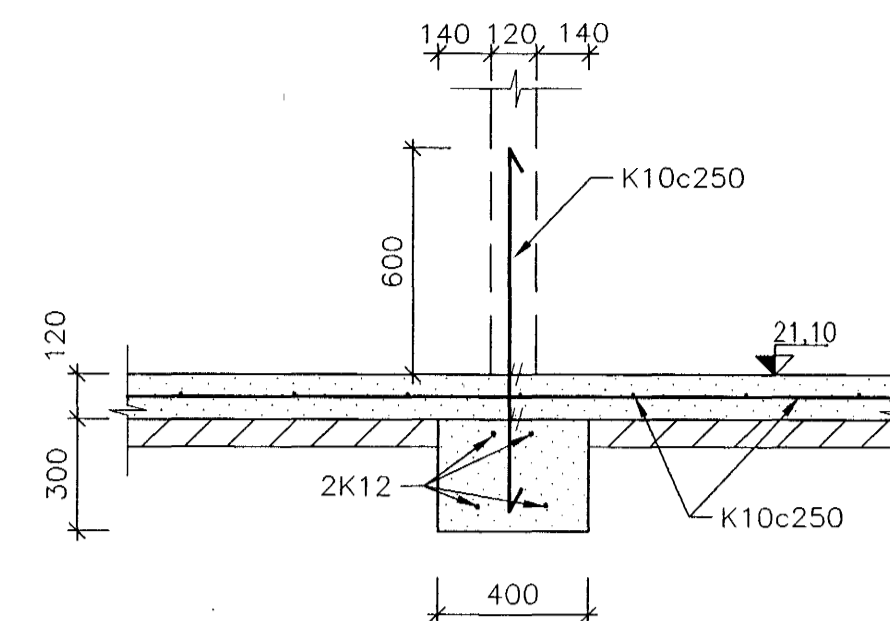
N SNID  
9201 1:20  
9301



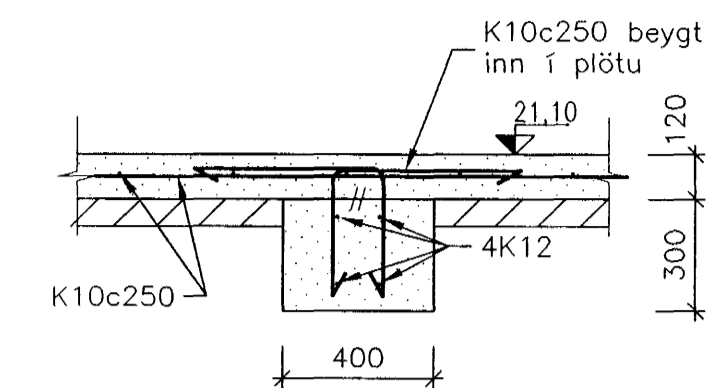
O SNID  
9201 1:20  
9301



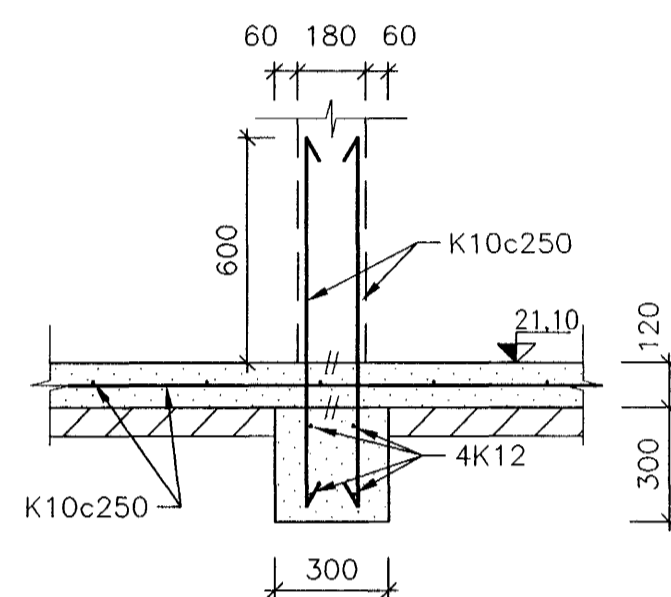
P SNID  
9201 1:20  
9301



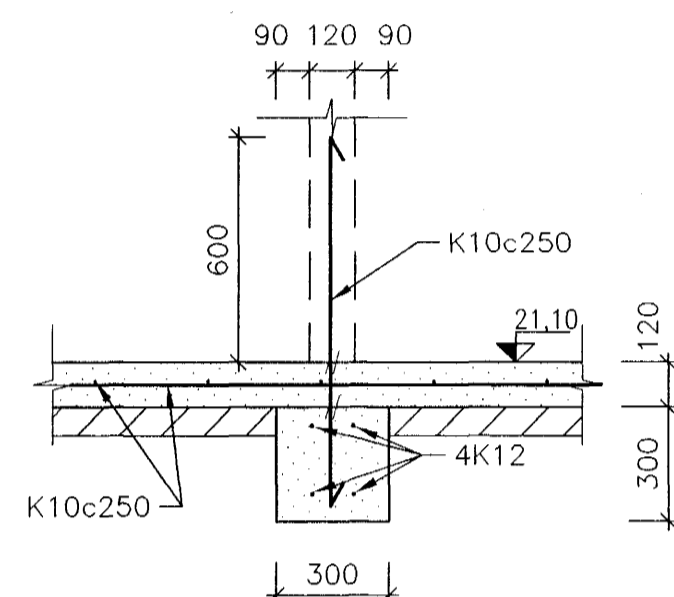
Q SNID  
9201 1:20  
9301



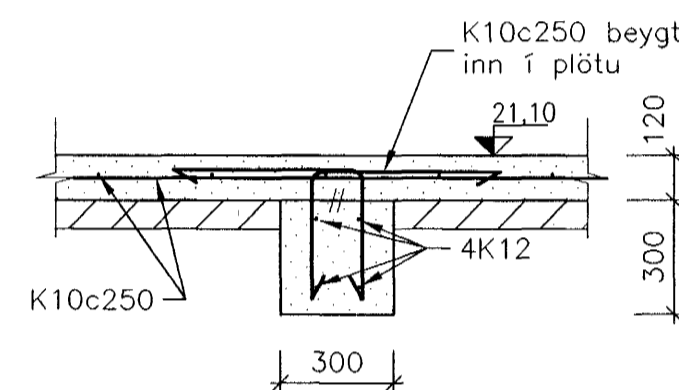
R SNID  
9201 1:20  
9301



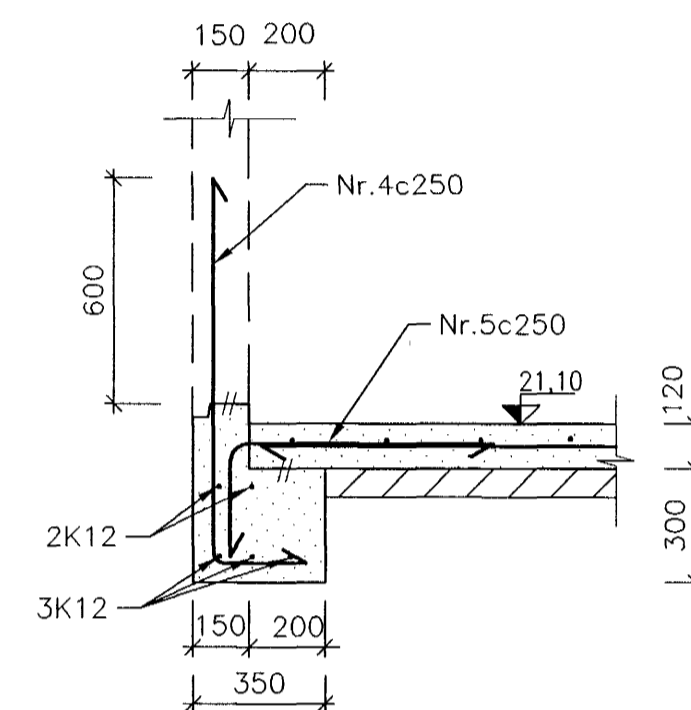
S SNID  
9201 1:20  
9301



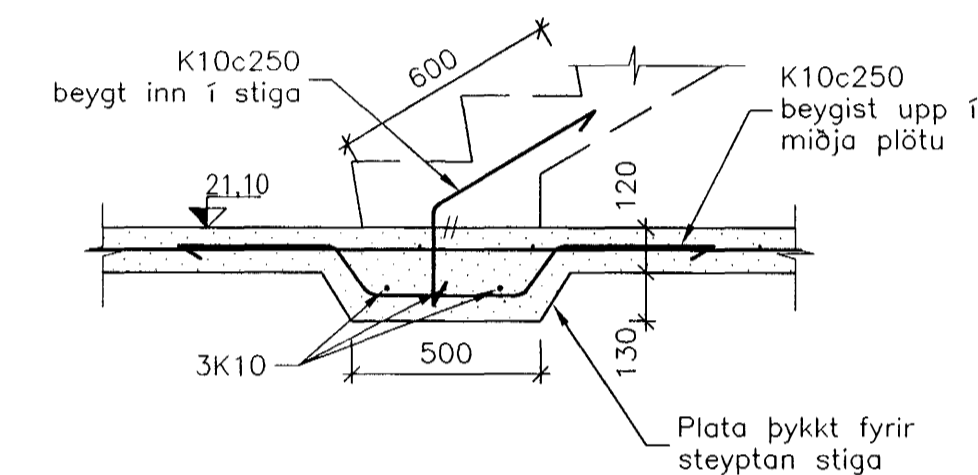
T SNID  
9201 1:20  
9301



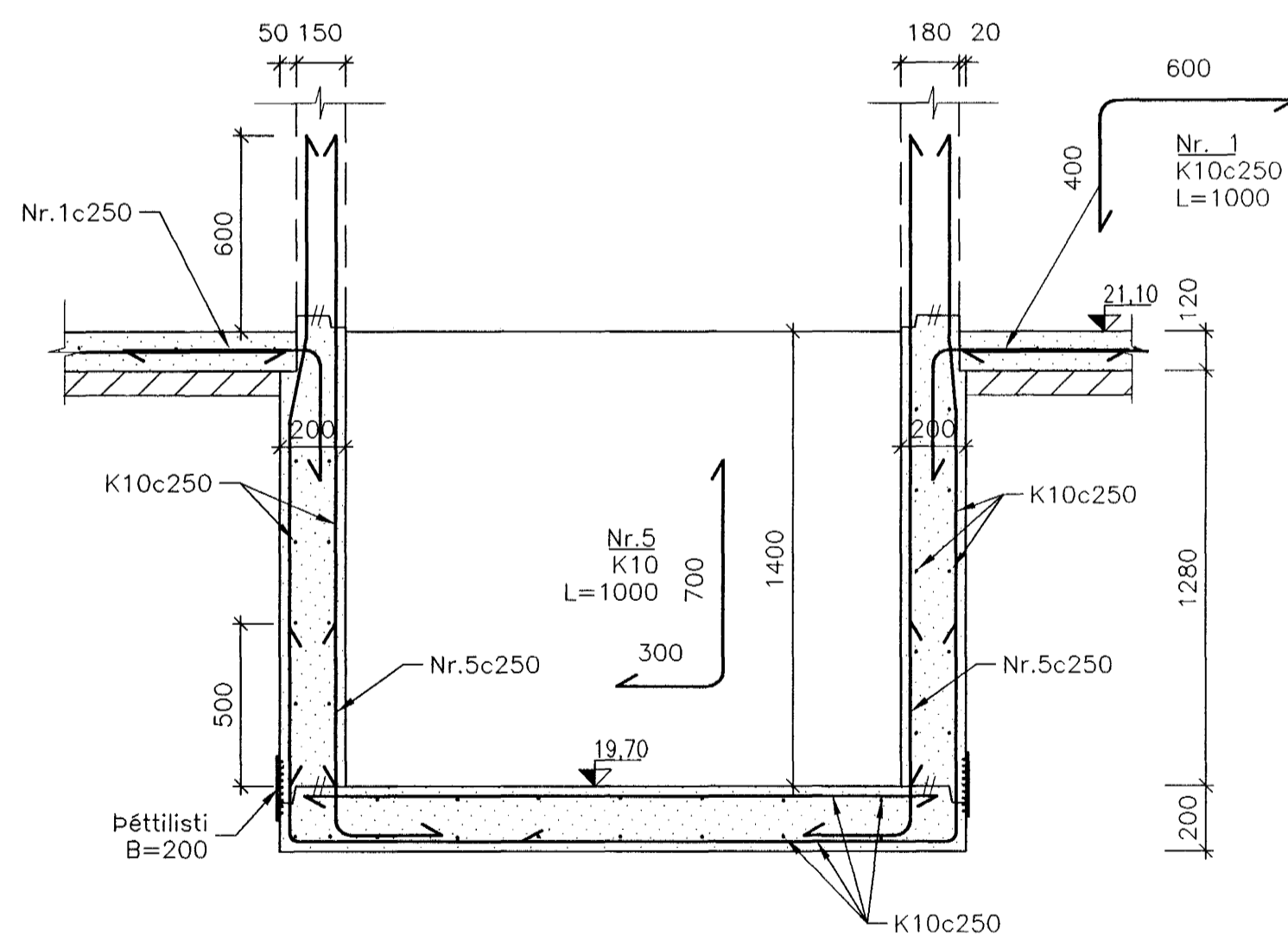
U SNID  
9201 1:20  
9301



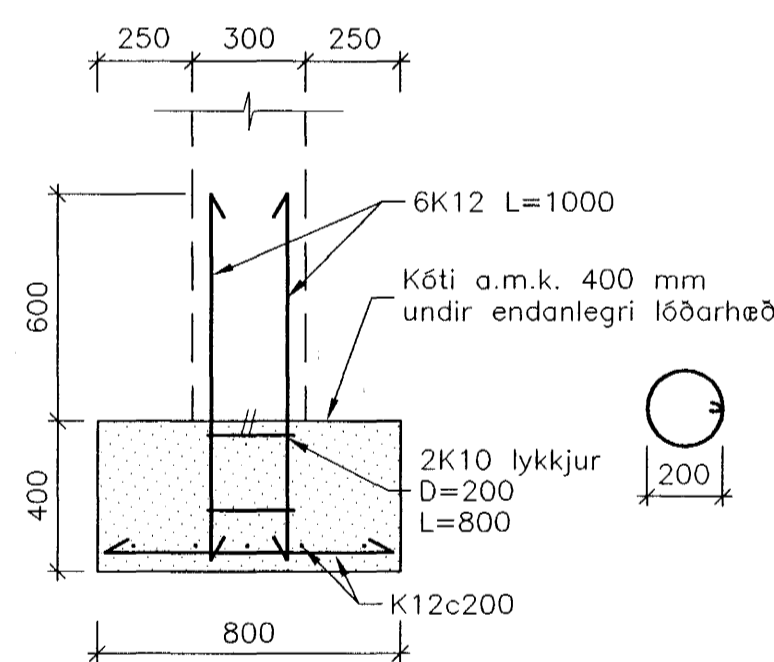
V SNID  
9201 1:20  
9301



W SNID  
9201 1:20  
9301



X SNID  
9201 1:20  
9301

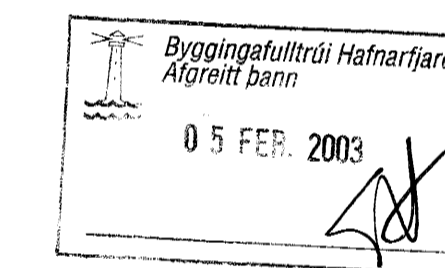


Y SNID  
9201 1:20  
9301

Áritun samræmingarhönnuðar:

**SKÝRINGAR:**

Öll mál eru í mm.  
Hæðir eru gefnar í m.  
Mesta álag á grunn er 600 kN/m<sup>2</sup>  
Einangrun undir botnplötu og að undirstöðum er 75 mm plasteinangrun (rúmpyngd 24 kg/m<sup>3</sup>).

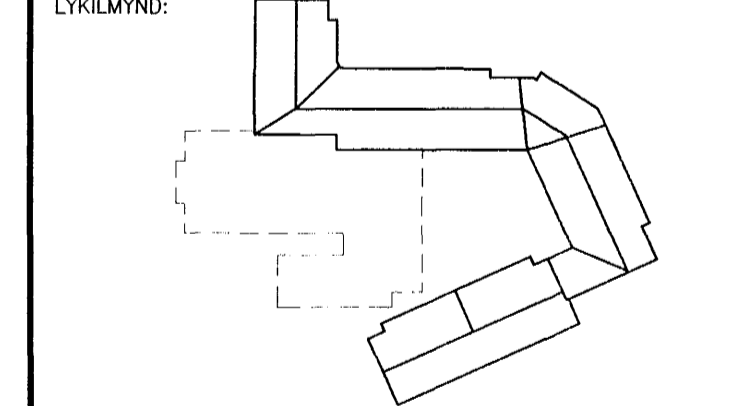


B	20.12.'02	ÞeL	ÞeL	ÞeL
---	-----------	-----	-----	-----

A	10.12.'02	ÞeL	ÞeL	ÞeL
---	-----------	-----	-----	-----

ÓTGAFA	DAGSETNING	TEIKNAD	YFIRFARID	SAMÞYKKT
--------	------------	---------	-----------	----------

EDLI Breytingar



HANNAÐ:	ÞeL	DAGS.:	04.12.'02
---------	-----	--------	-----------

TEIKNAD:	SI	KVARDI:	1:20
----------	----	---------	------

YFIRF.:	PG	VERK NR.:	5220
---------	----	-----------	------

SKRÁ:	B-70-01	TEIKN NR.:	B-70-02
-------	---------	------------	---------

SAMB.: *ÞeL* 210259-2529

FRUMSTÆRD BLADS A1 - BLADSTÆRD A3, MINNKUN 1:2

BURKNAVELLIR 17, HAFNARFIRDI

Burðarvirki Undirstöður Snið



BORGARTÚNI 17 - 105 REYKJAVÍK NEIFANG: fjarhitun@fjarhitun.is  
SÍMI 562 8955 - FAX 562 8950 VEFSDA: www.fjarhitun.is  
KENNITALA: 700186-1649

*Handwritten signature*