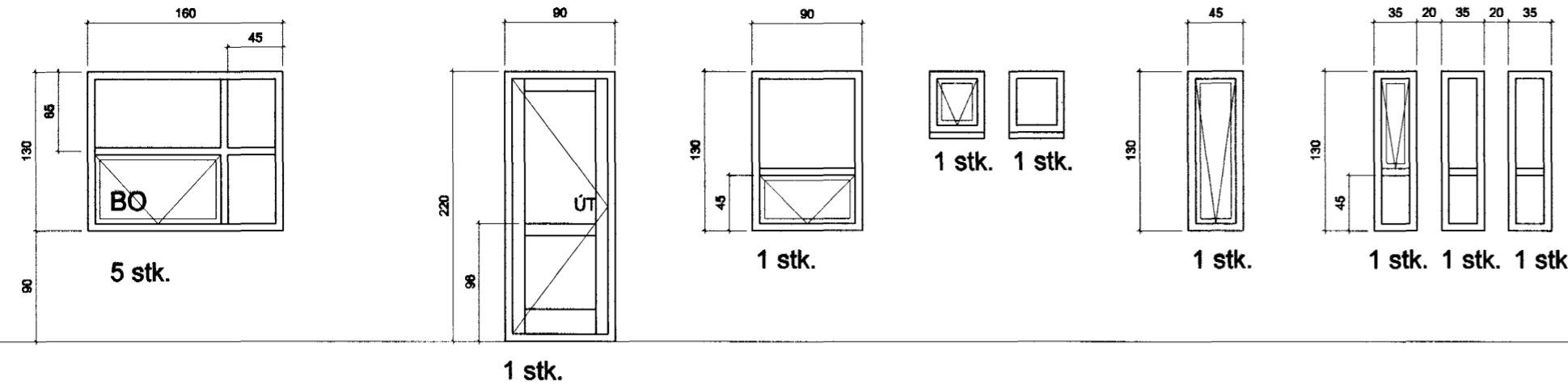
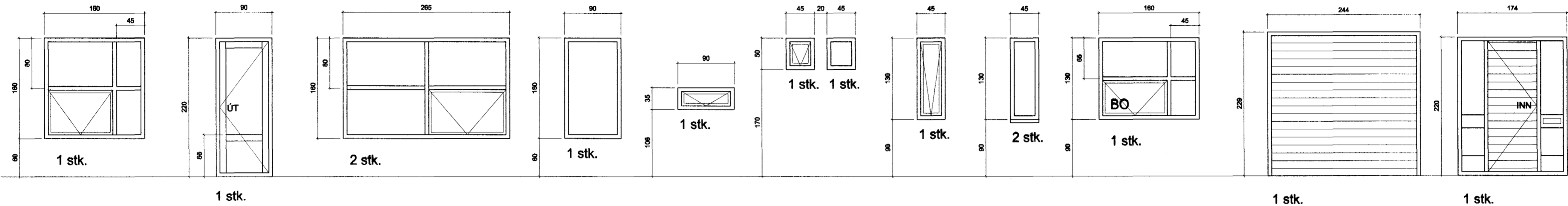


SVÖLUÁS 19 - 21 - 23 HAFNARFJARÐARBÆ

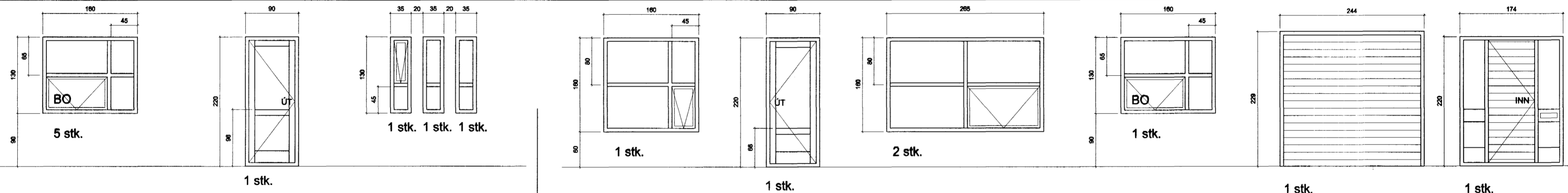
Hafa skal byggingarnefndarteikningar eða sérteikningar af húsinu til hliðsjónar við smíði og ísetningu glugga og hurða.



Svöluás 19 2. hæð.

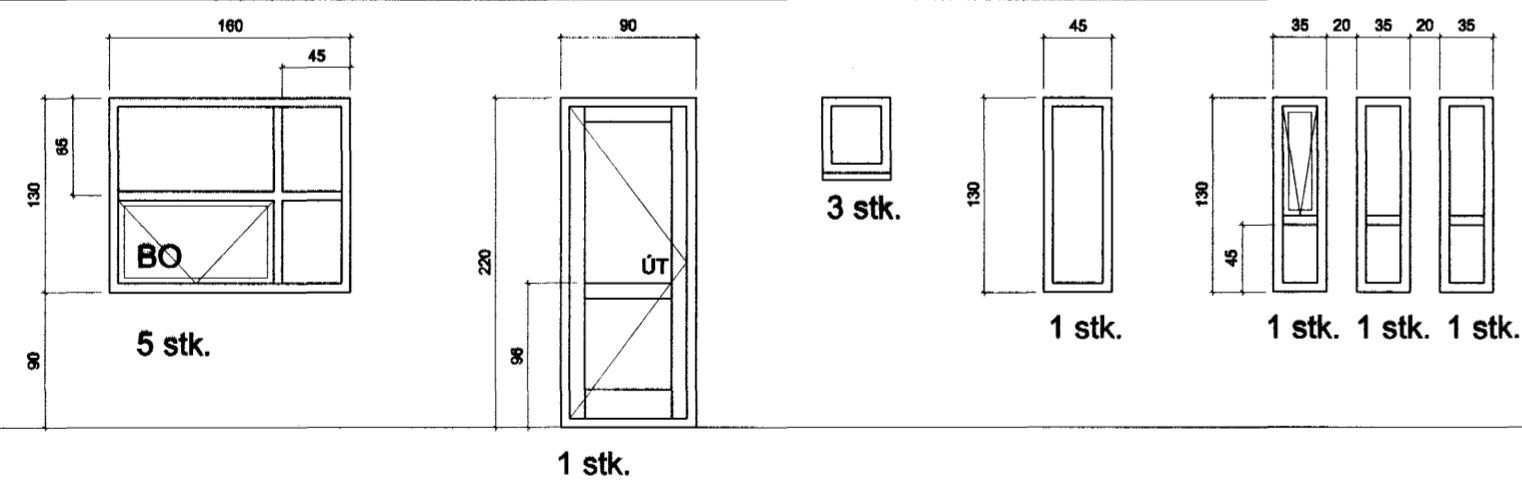


Svöluás 19 1. hæð.

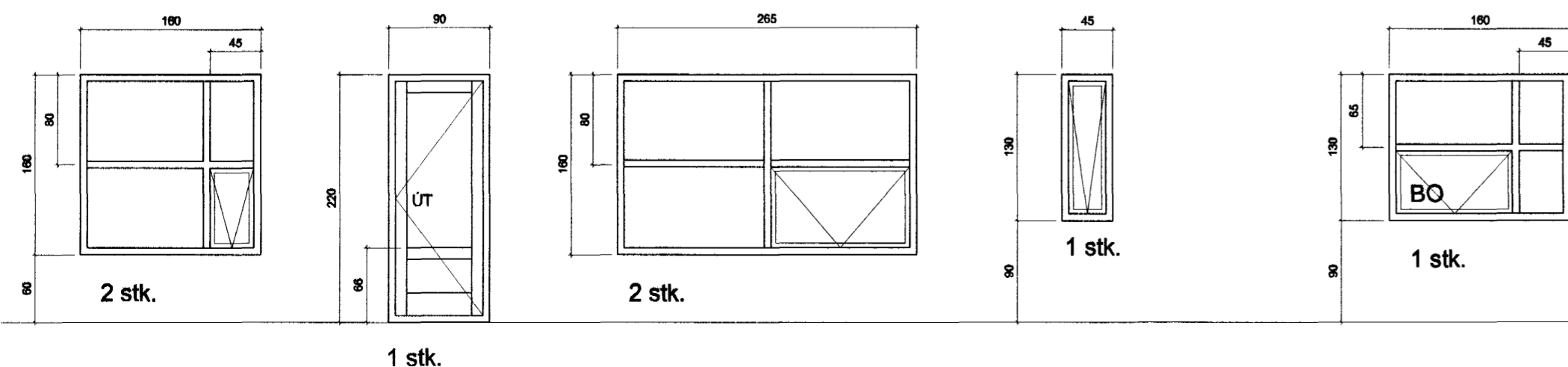


Svöluás 21 2. hæð.

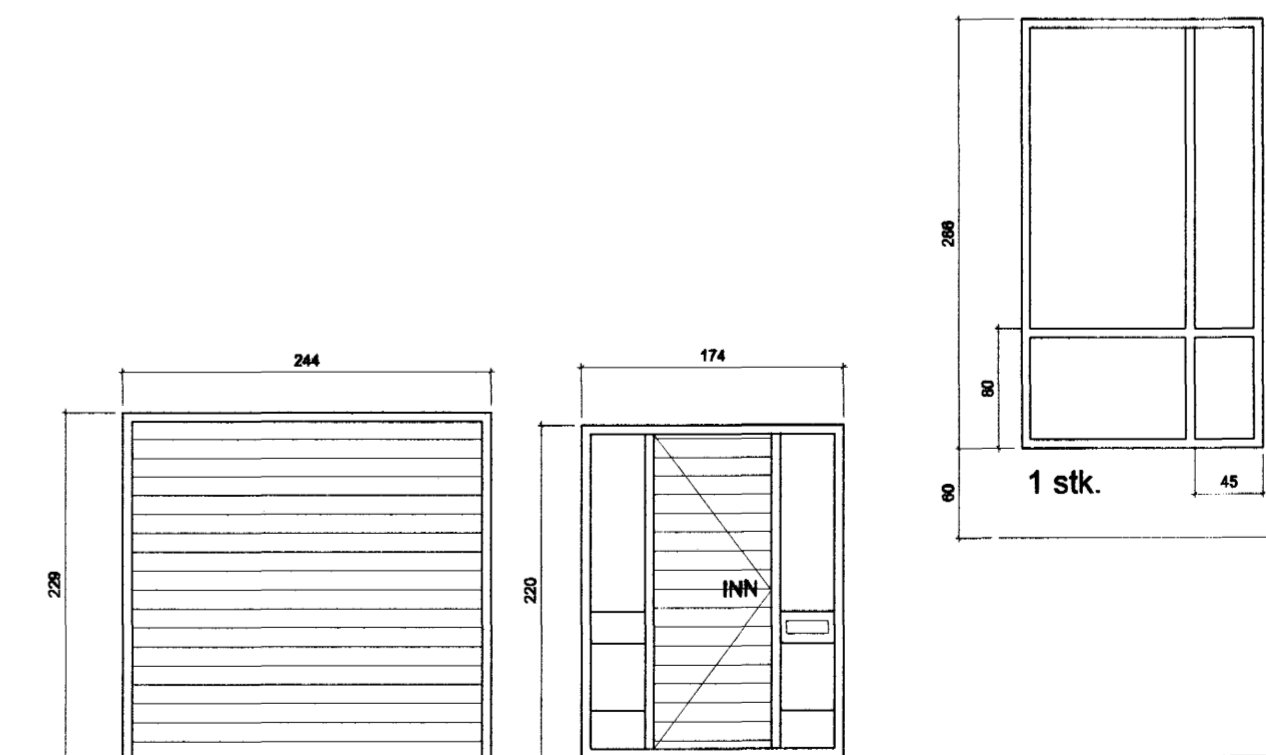
Svöluás 21 1. hæð.



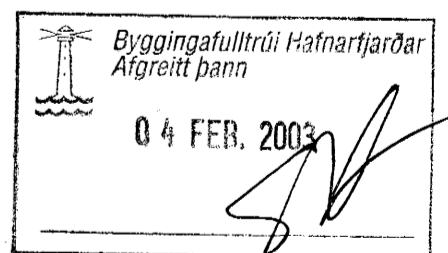
Svöluás 23 2. hæð.



Svöluás 23 1. hæð.



Svöluás 23 1. hæð.



VERKEFNI SVÖLUÁS 19 - 21 - 23 HAFNARFJARÐARBÆ	DAGS. 22.05.2002 BR. 11.08.2002 24.01.2003	VERK.NR. TEIKN. J.E.G. A.J. TEIKN.NR. AF 201
GLUGGATEIKNING 1 : 50		
JÓN EIRÍKUR GUÐMUNDSSON 120759-5319 SÍMI 6994396		ASMUNDUR JÓHANSSON 170441-4519 SÍMI 8992943