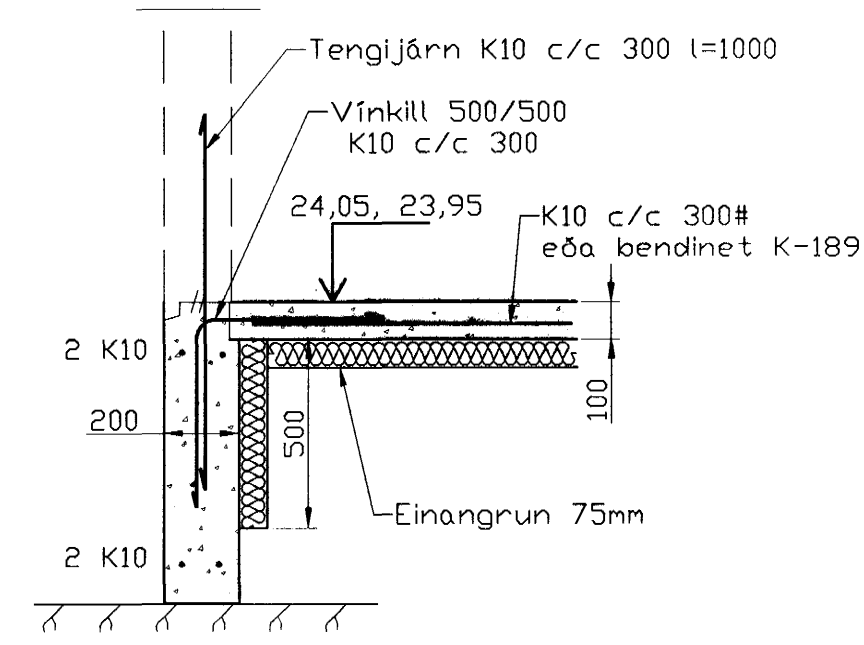
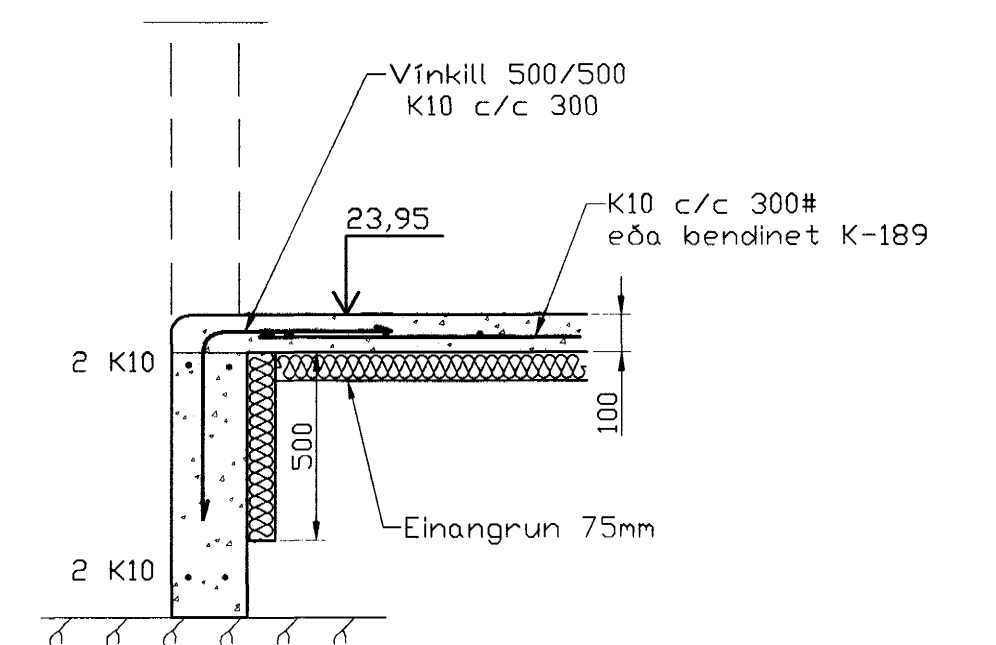


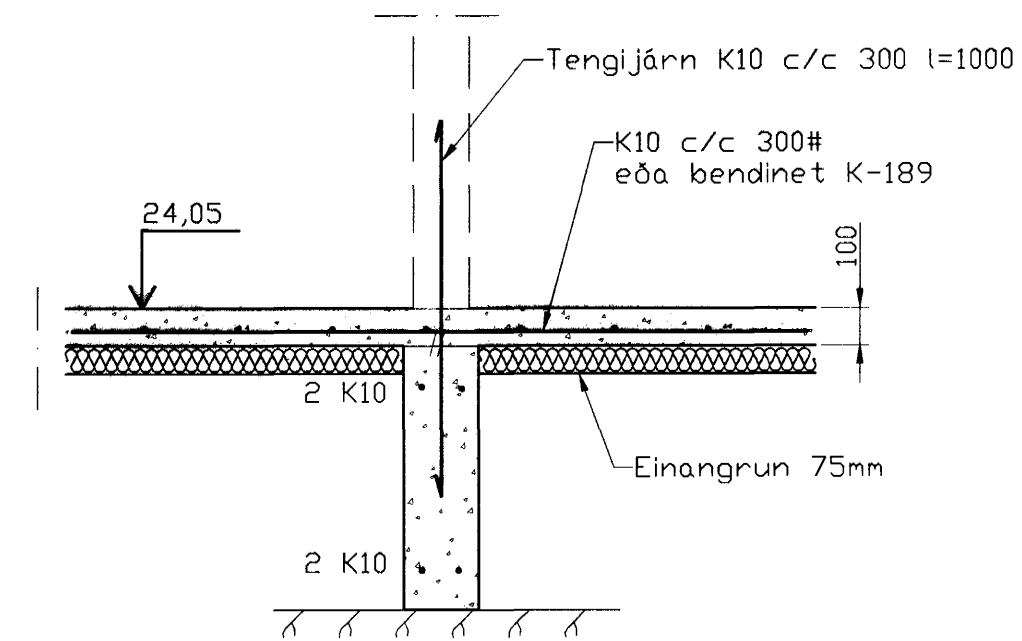
Undirstöður, Grunnmynd, 1:50



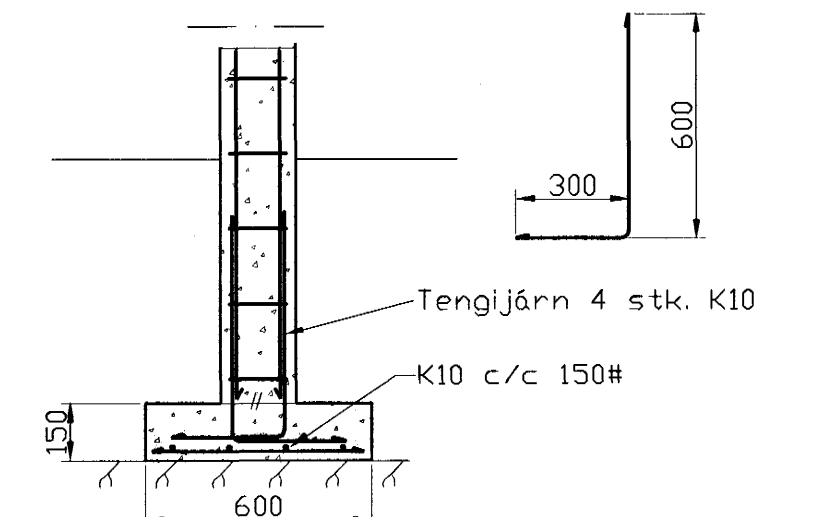
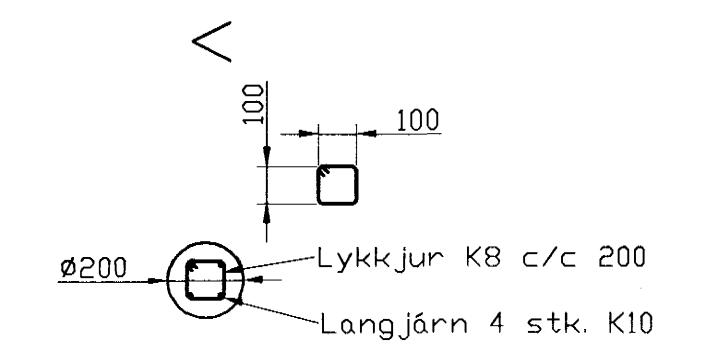
Snið 1  
1:20 1-01



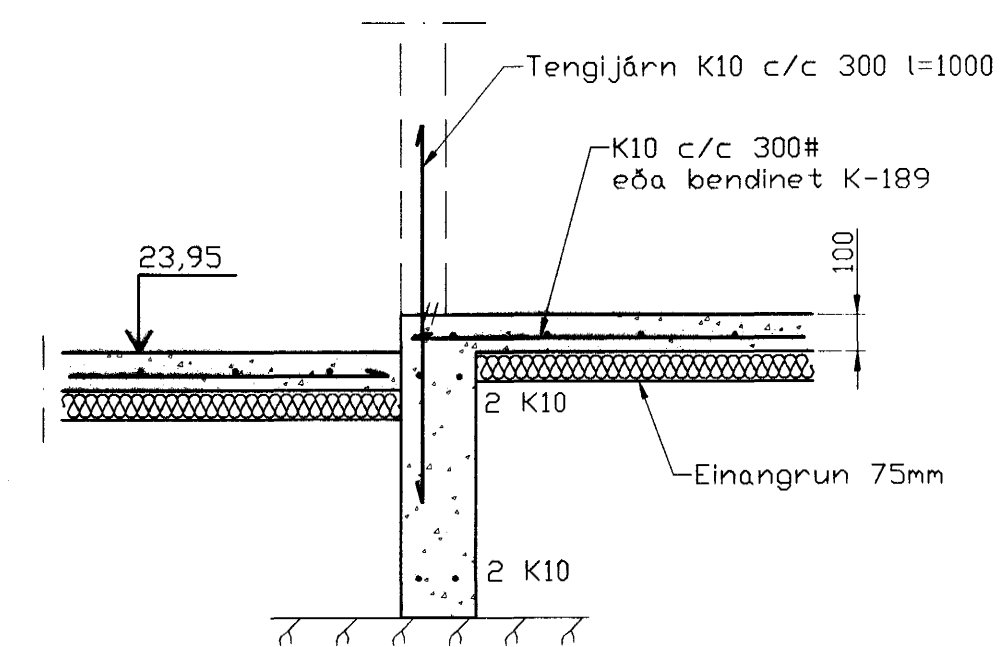
Snið 2  
1:20 1-01



Snið 3  
1:20 1-01



Snið 5  
1:20 1-01



Snið 4  
1:20 1-01

**Skýringar**

Almennar skýringar sjá blað 00-02  
Undirstöður hvíla á klöppum sem hæð undirstaða er meiri en 1,2m  
komi einföld grind K10 c/c 250# í miðjan vegg  
Mesta álag á undirstöðu = 0,4 MPa  
Fylling inn í sökkla skal vera frostfrí og þjappast í 30 sm lögum

**Stappa**  
Brotþolsflokkur: C25/28 samkv. ENV 206 (250)  
Vatnssementstala: skal vera minni en 0,55  
Loftmagn: 5-7%  
Sigmál: 100-150 mm með þjálnefnum  
50-90 mm án þjálnefna

Byggingatillitun  
Algreitt þann  
30 JAN. 2003

Útgáfa	Breyting	Dagsetning	Hannað
<b>Sveinbjörn Hinniksson</b> Byggingatæknifræðingur Kl. 160851-2529 Strandgötu 28 Hafnarfirði Sími: 555-4008, 861-9851 Netfang: sveinh@sil.is		Staður <b>Burknavellir 7 Hafnarfirði</b>  Skýring <b>Undirstöður</b>	
Hannað / Teknað <i>Sveinbjörn Hinniksson</i>	Kvart. 1:50	Dagsetning 27.01.03	Verkr. 01-03 Tölk.n.r. 1-01

*Handwritten notes:*  
BAA  
27.1.03  
K10