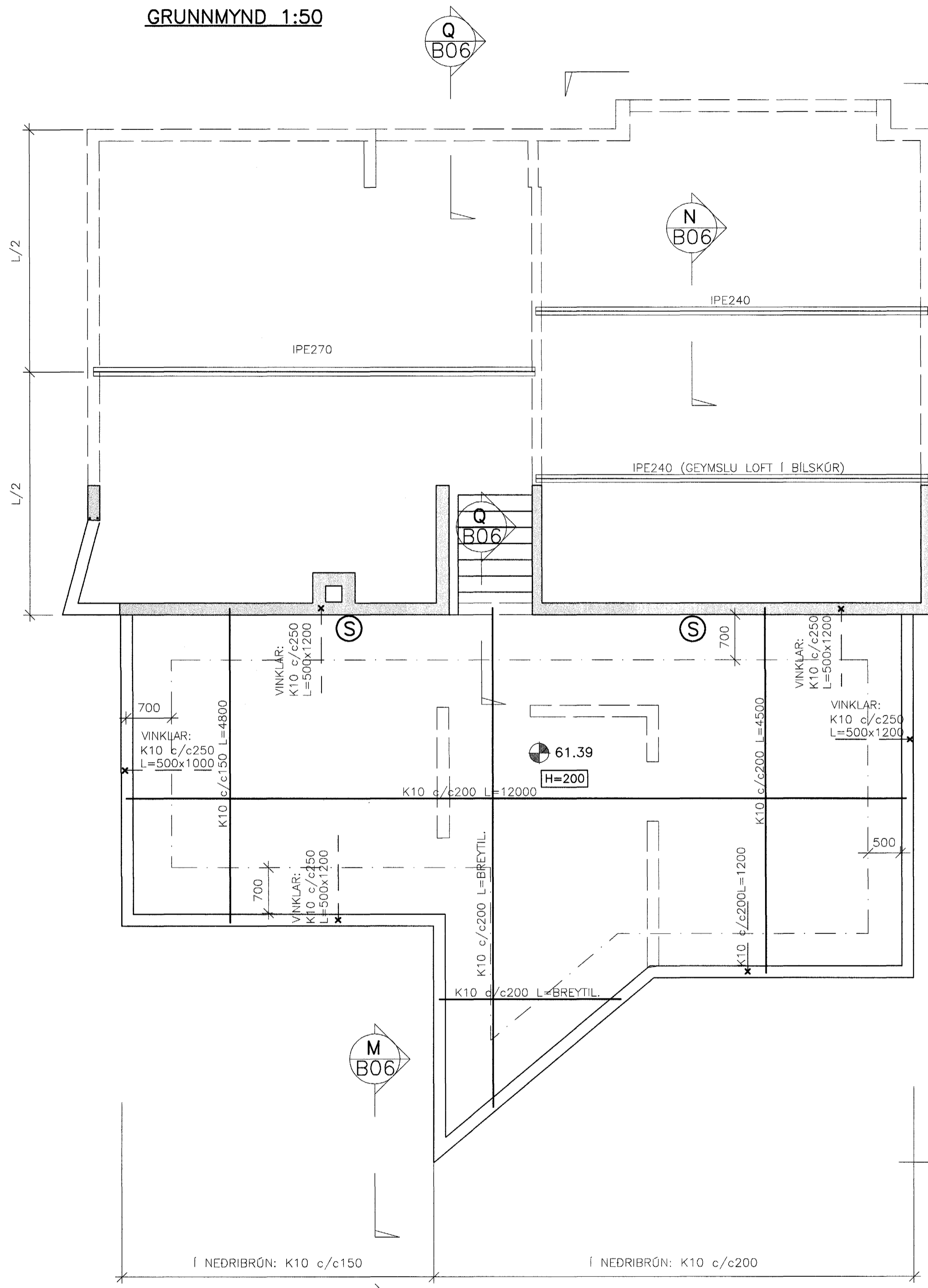
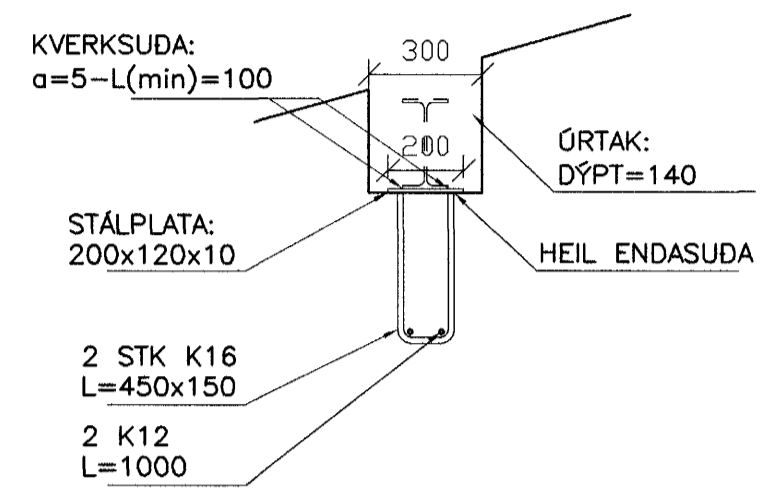


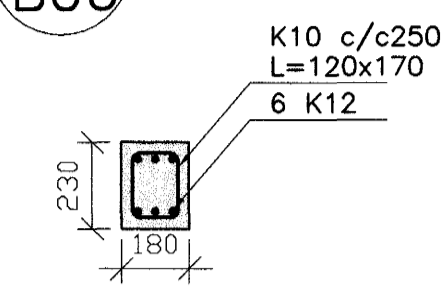
GRUNNMYND 1:50



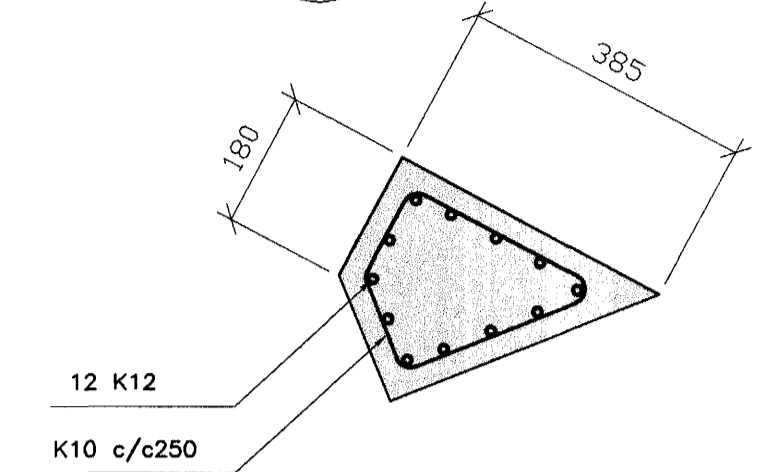
**FESTING STÁLBITA Í VEGG**  
1:20



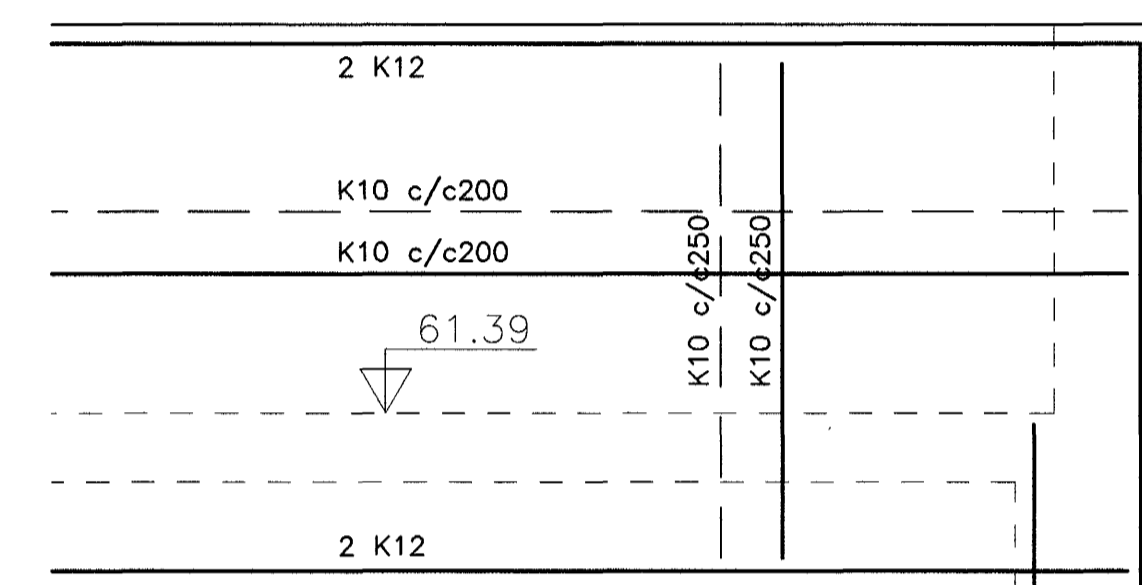
**SNID Q**  
1:20 **B06**



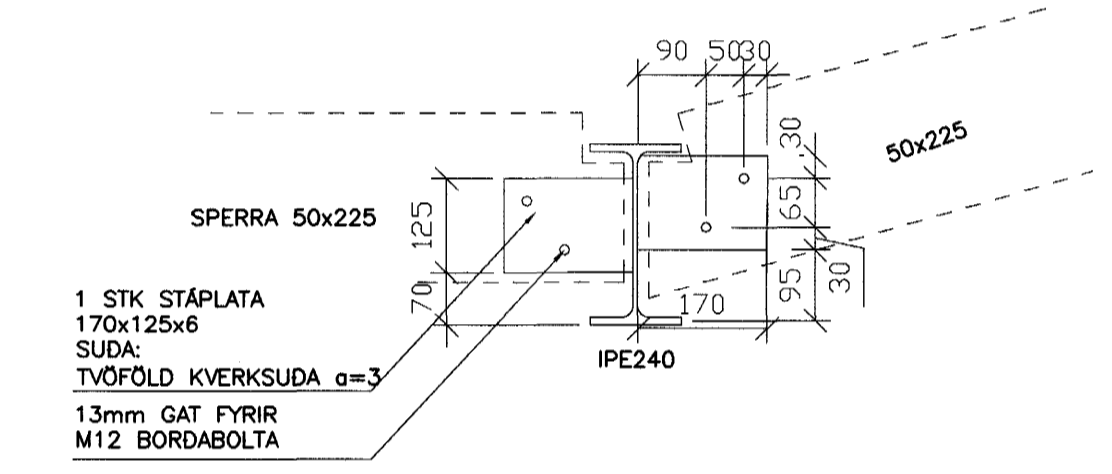
**SNID M1**  
1:10 **B06**



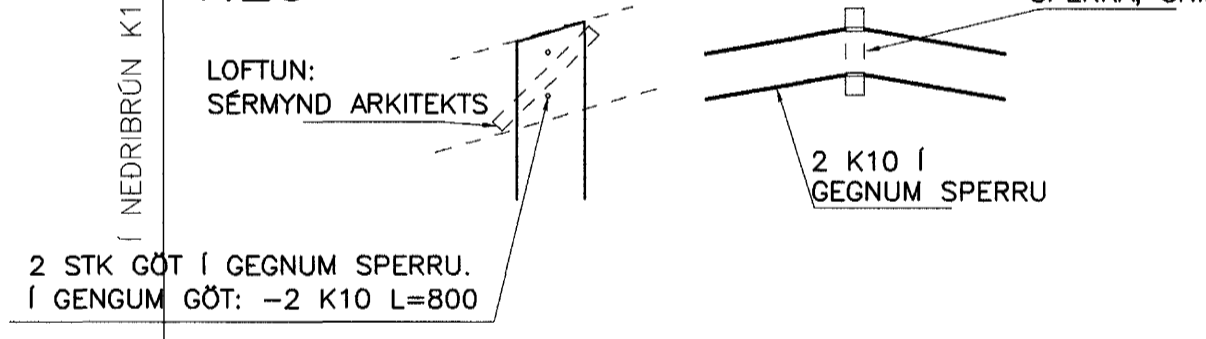
**SNID M**  
1:20 **B06**



**SNID N**  
1:20 **B05**



**FESTING SPERRU Í VEGG**  
1:20



**BENDING**

- BENDING Í ÚTVEGGI- ALMENNT.
  - K10 c/c250 LÓDRÉTT, K10 c/c200 LÁRÉTT
  - TVÖFÖLD JÄRNAGRIND
- BENDING Í ÚTVEGGI MERKTUR (S)
  - K10 c/c250 LÓDRÉTT, K10 c/c200 LÁRÉTT
  - BENDING KOMI Í ÚTBRÚN VEGGJAR.
- BENDING Í INNVEGGI.
  - K10 c/c250 LÓDRÉTT, K10 c/c200 LÁRÉTT
  - BENDING KOMI Í MIDJAN VEGG
- STIGAR:
  - TENGLJARN: K10 c/c 250
  - LANGBENDING: K10 c/c 200
  - ÞVERBENDING: K10 c/c 250

**VEGGÞYKKTIR BURDARVEGGJA**

- ÚTVEGGIR-180
- INNVEGGIR-180



**TILVÍSANIR:**

- ALMENNAR SKÝRINGAR . . . . . SJÁ BL. NR.02763-B00
- ÚRTÖK FYRIR LAGNIR . . . . . SJÁ BL. NR.02763-PO1
- SPERRUR . . . . . SJÁ BL. NR.02763-B07

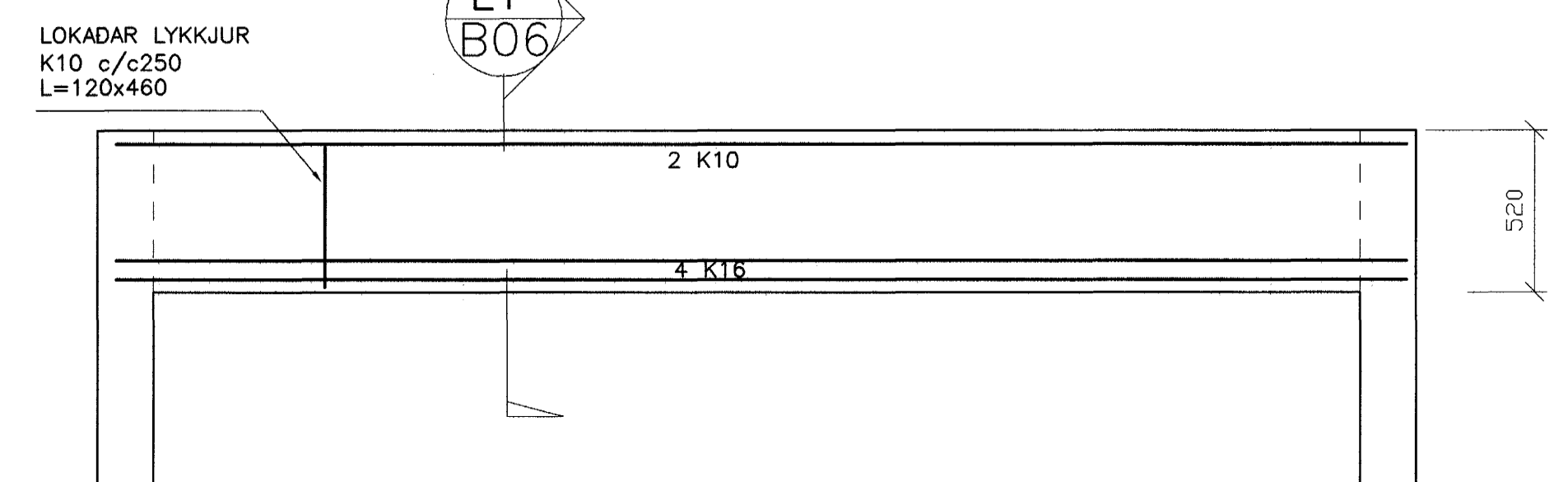
ÖLL MÁL OG KÓTAR SKULU BORINN SAMAN VID TEIKNINGAR ARKITEKTS, SEM ERU RÁÐANDI.

**BROTÞOLSFLOKKUR STEYPU C30-ÚTVEGGIR**

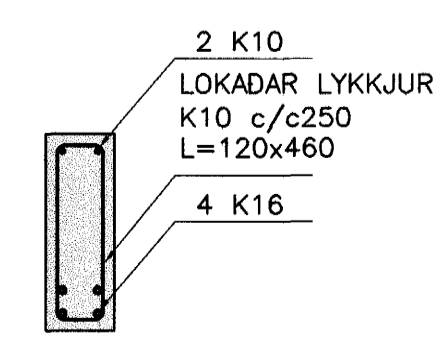
**BROTÞOLSFLOKKUR STEYPU C25-INNVEGGIR**

**BROTÞOLSFLOKKUR STEYPU C25-PLÖTUR**

**SNID L**  
1:20 **B06**



**SNID L1**  
1:20 **B06**



ÚTG. DAGS. BREYTING: HANNAÐ SAMÐ.

<b>KLUKKUBERG 26</b> HAFNARFIRÐI		BURDARVIRKI PLATA - KÓTI 61.39 OG VEGGIR GRUNNMYND OG SNID
<b>VSB VERKFRÆÐISTOFA</b>		Aritun lögg. hönnuða: <i>[Signature]</i> Björn Gústafsson Tel: 180550-4889.
BEJARHRAUNI 20*220 HAFNARFJÖRÐUR Heimasíða: www.vsb.is • Netfang: vsb@vsb.is Sími: 585-8600 Fax: 585-8610 vki: 710796-2899	Hannað: HJ Teiknað: HJ Máli: BREYTLI. Yfirfarid: BG	Dags: 27.12.02. Nr: <b>02763-B06</b>