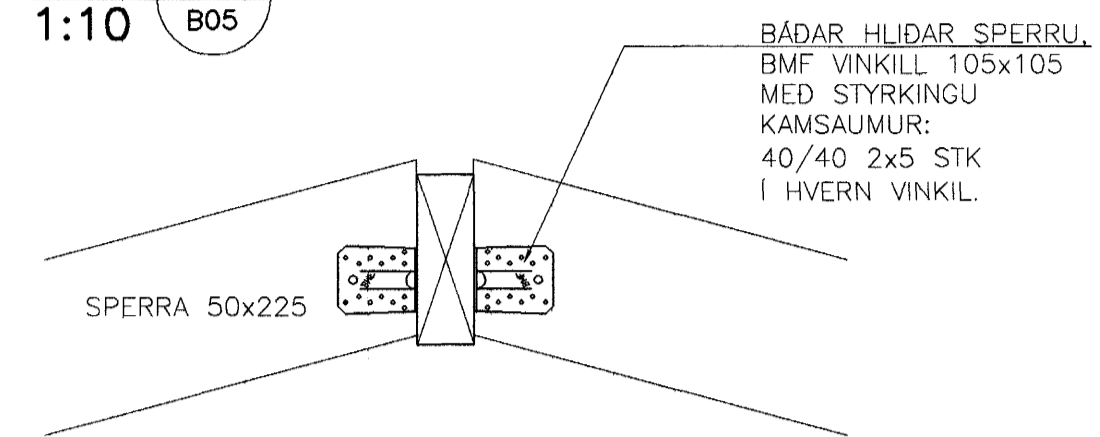
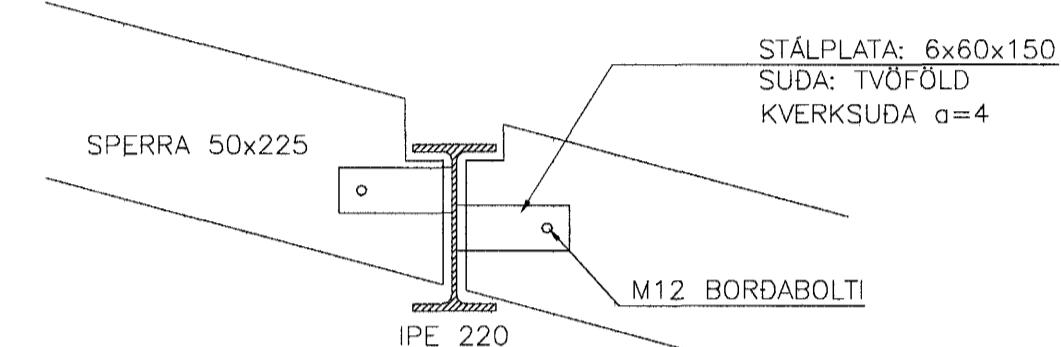


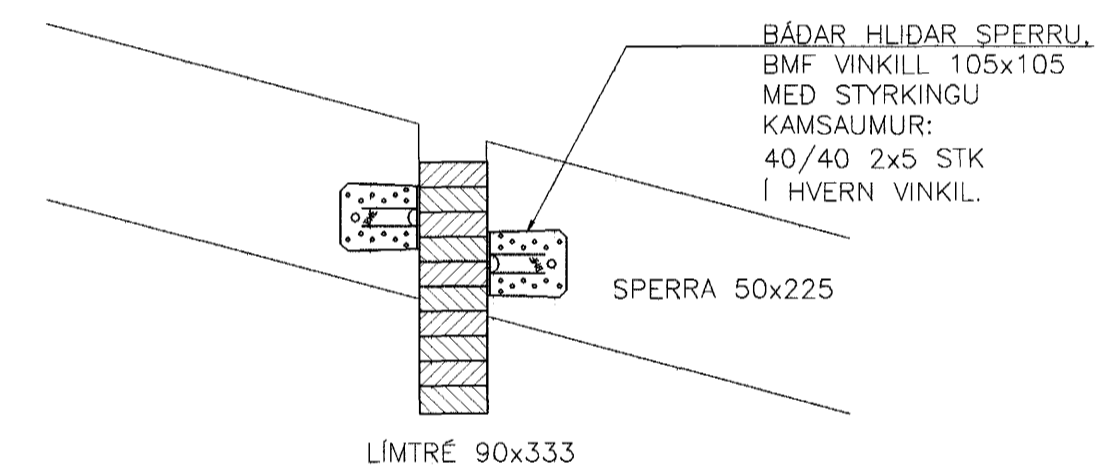
SNID A
1:10 B05



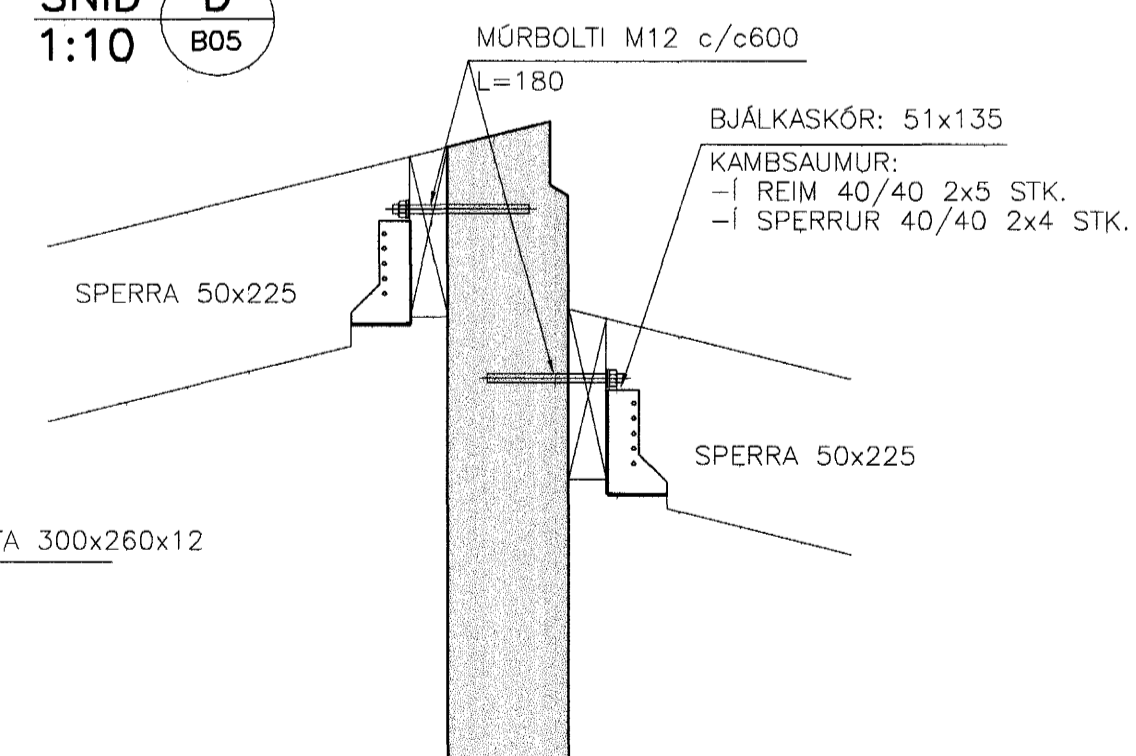
SNID B
1:10 B05



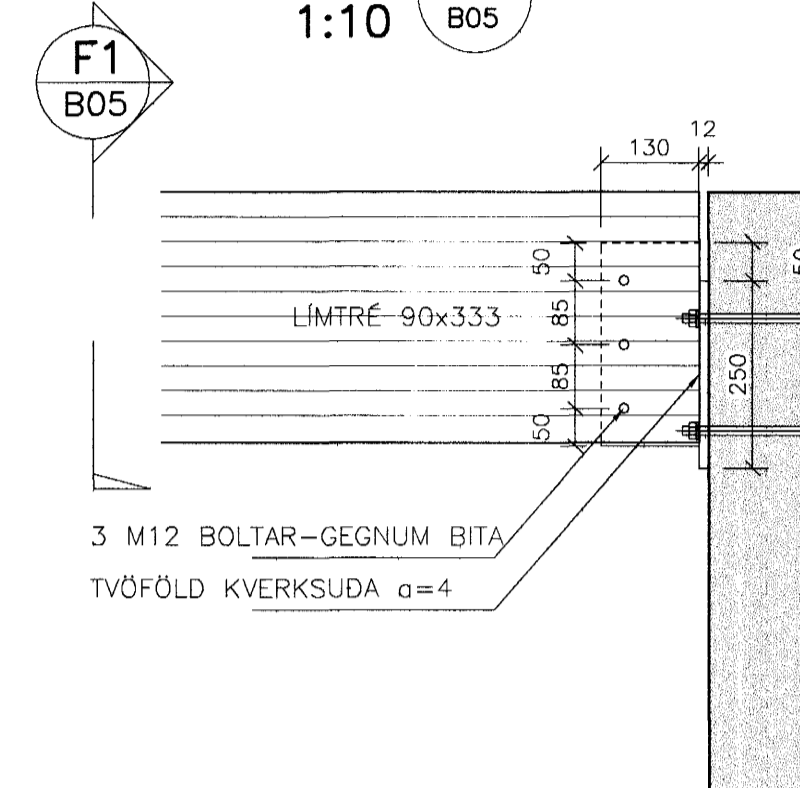
SNID C
1:10 B05



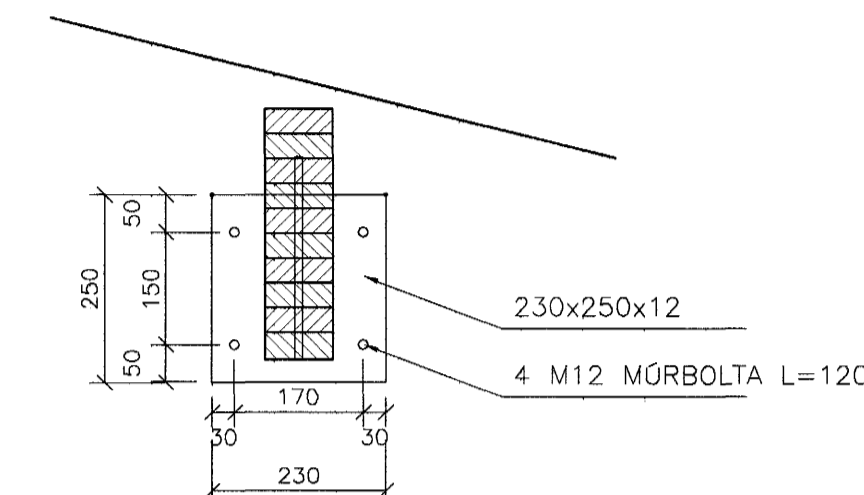
SNID D
1:10 B05



SNID F
1:10 B05



SNID F1
1:10 B05



STÁLVIKIL:

TVÖFÖLD KVERKSUDA

STÓFSUDA

SKÝRINGAR

MÁLSETNING:
- ÖLL MÁL Í MM
- ÖLL LENGDMÁL MÆLIST Á BYGGINGARSTAD.

STÁL:
- SE ANNAD EKKI TEKID FRAM Á TEIKNINGU ERU
- STÁLGEÐI: S235

SUDUR:

- KLASSI II

BOLTAR:

- GÆÐI MINNST 8.8

BOLTAGÓT:

- BOLTAR M12: GÖT 13mm

MÖRBOLTAR:

- BOLTAR AF STYRKEIKA MINNST 8.8

- ÖLL BORGÓTFYRIR MÖRBOLTA RYKHREYNSIST

- MED T.D LOFTI SEM BLÁSID ER Í GÖTINN.

YFIRBORDSMEDHÖNDLUN:

- KALD GALVANISERING EDA RYDVARNARMÁLNING.

TRÉVIKIL:

TIMBURFLOKKAR:

BURÐARVIÐIR:

ALLT TIMBUR SKAL VERA AF FLOKKI K18.

OG LIMTRÉ L40 SKV.

ÍST/DS 413 1.ÖTG.19B9, NEMA ANNAD KOMI

FRAM Á TEIKNINGU.

TIMBUR SEM ER UTANHÓSS EDA LEGGST AD

STEYNSTEYPU SKAL VERA GAGNVARID Í FLOKKI

A SKV. ÍST INSTA 140.

FESTINGAR:

BOLTAR, SKRÖFUR OG NAGLAR SEU

GALVANISERADIR. UNDIR ALLA BOLTAHAUSA OG RÆR

SEM LIGGJA AD TRÉ SKAL SETJA SKÍFUR MED

ÞVERMÁL 3d (d = ÞVERMÁL BOLTA).

SKÝRINGAR VID FESTINGAR

ALLAR FESTINGAR, SEM EKKI STEYPAST INN, SKULU VERA GALVANISERADAR

SVO OG ALLIR NAGLAR.

BORDAKLÆDNING:

BORDAKLÆDNING ER ÚR 25x150mm

BORDUM ÞEITKLETT. HVERT BORD

NEGLIST MELD 3 STK. 31/80

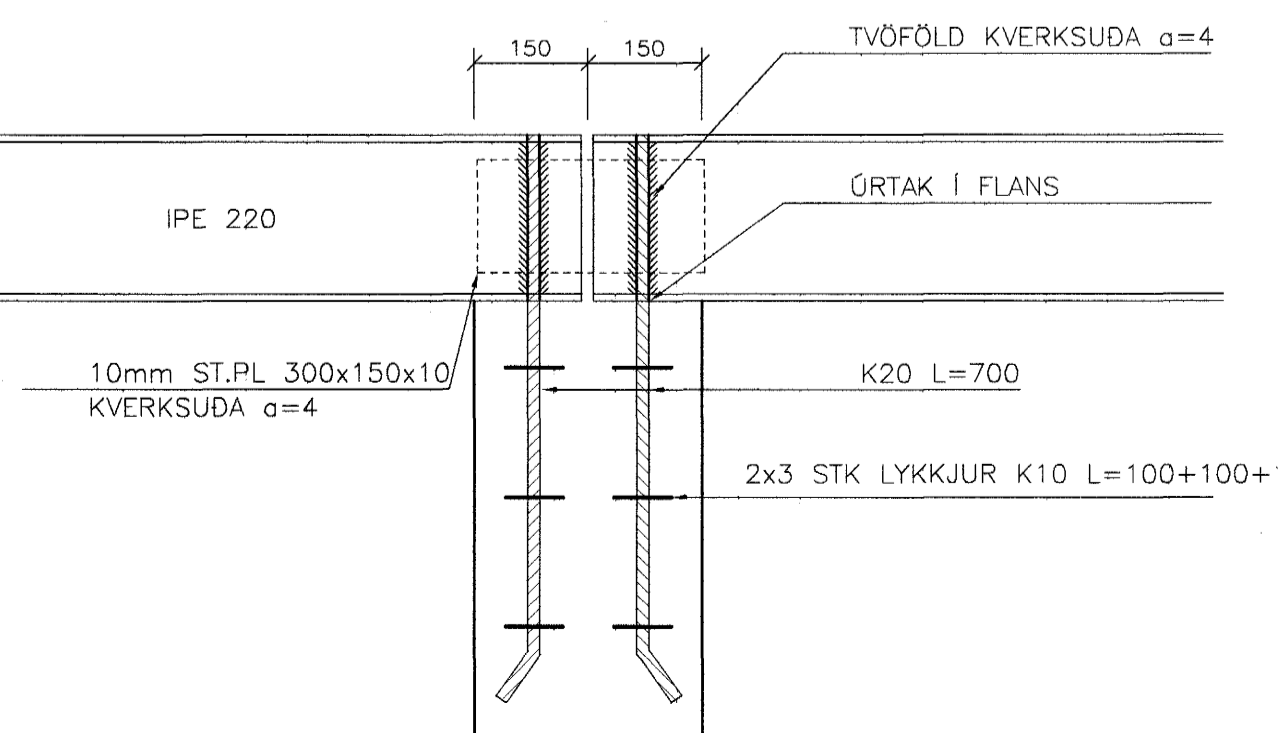
FERSTRENDUM GALVANISERUDUM NÖGLUM

Á HVERJA SPERRU.

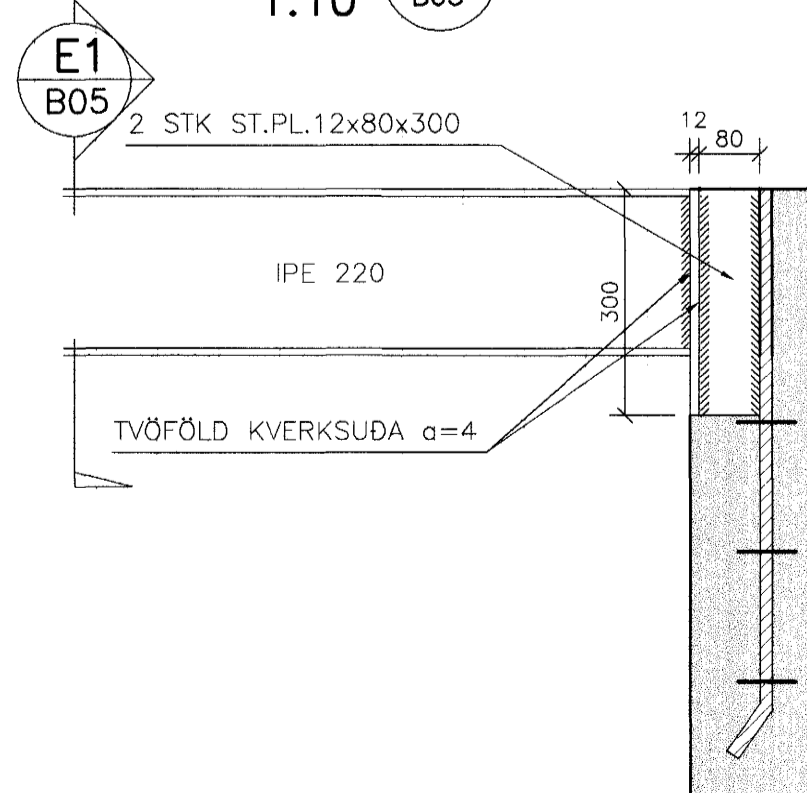
SAMSKYEITI BORDA MEGA EKKI VERA

FLEIRI EN TVÖ Í RÖÐ Á SÖMU SPERRU.

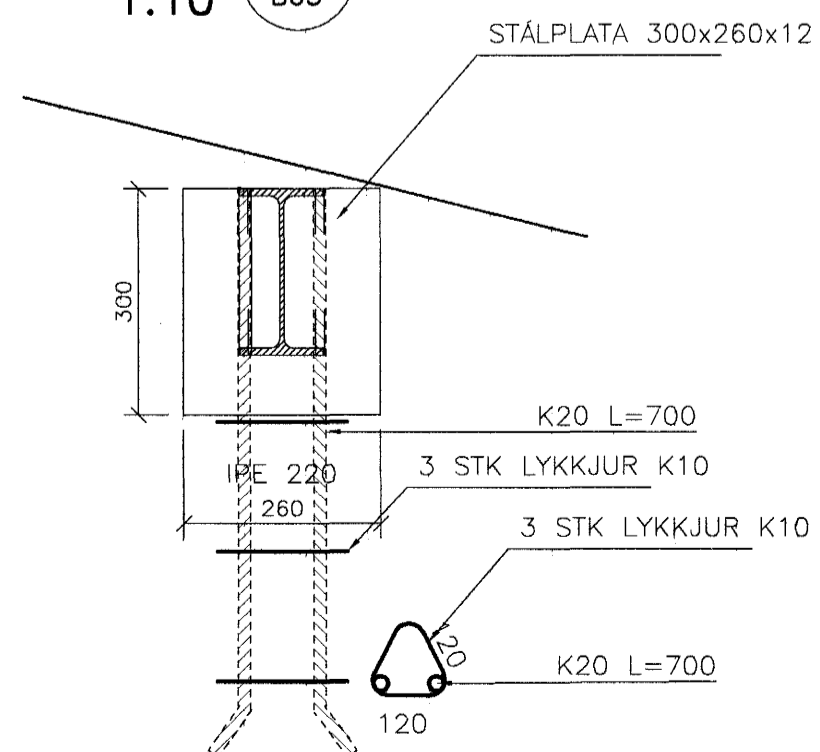
SNID G
1:10 B05



SNID E
1:10 B05



SNID E1
1:10 B05



28.01.2015

A - 28.01.03 - FESTING Á LIMTRÉ OG STÁLBITUM BREITT HJ BG
ÓTG. DAGS. BREYTING: HANNAÐ SAMÐ.

ERLUÁS 13, HAFNARFIRDI

BRUDARVIKIL
ÞAKVIKIL
GRUNNMYND OG SNID

Áritun lög. hönnuða: *[Signature]* Sími: 805550-4889.

VSB VERKFRÆDISTOFA

Hannað: HJ Teiknað: LA

Máli: 1:50/1:10 Yfirtarid: BG

Dags: 12.09.02 Nr: 02799-B05-A

FRV

BJARHOLUNI 20-220 HAFNARFJÖRDUR
Helmissta: www.vsb.is • Netfang: vsb@vsb.is
Sími: 585-8600 Fax: 585-8610 • Kt: 1710796-2899