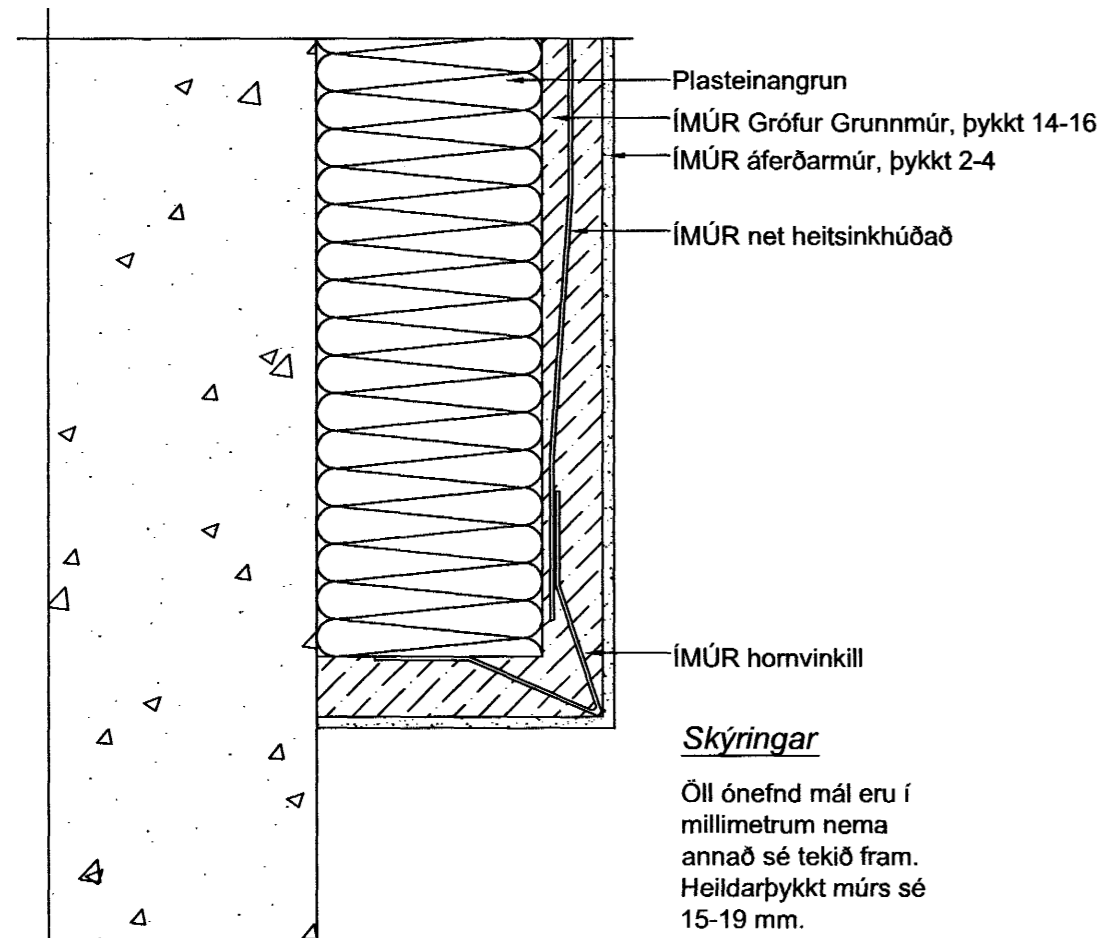


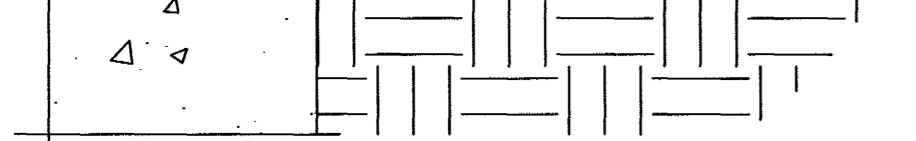
Frágangur við láréttan flöt.

Lóðrétt snið. Mkv. 1:2.



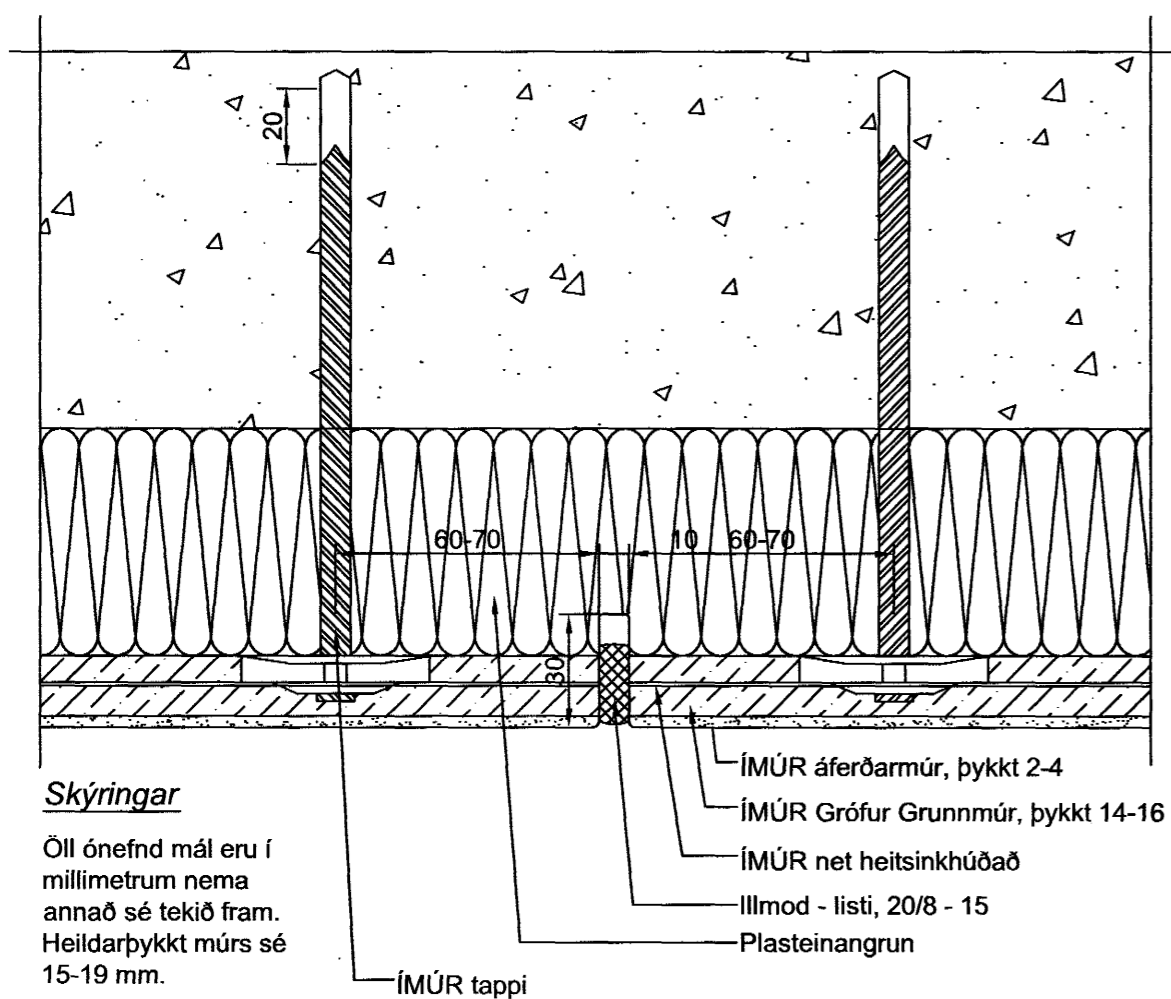
Frágangur á horni við enda.

Lárétt snið. Mkv. 1:2.



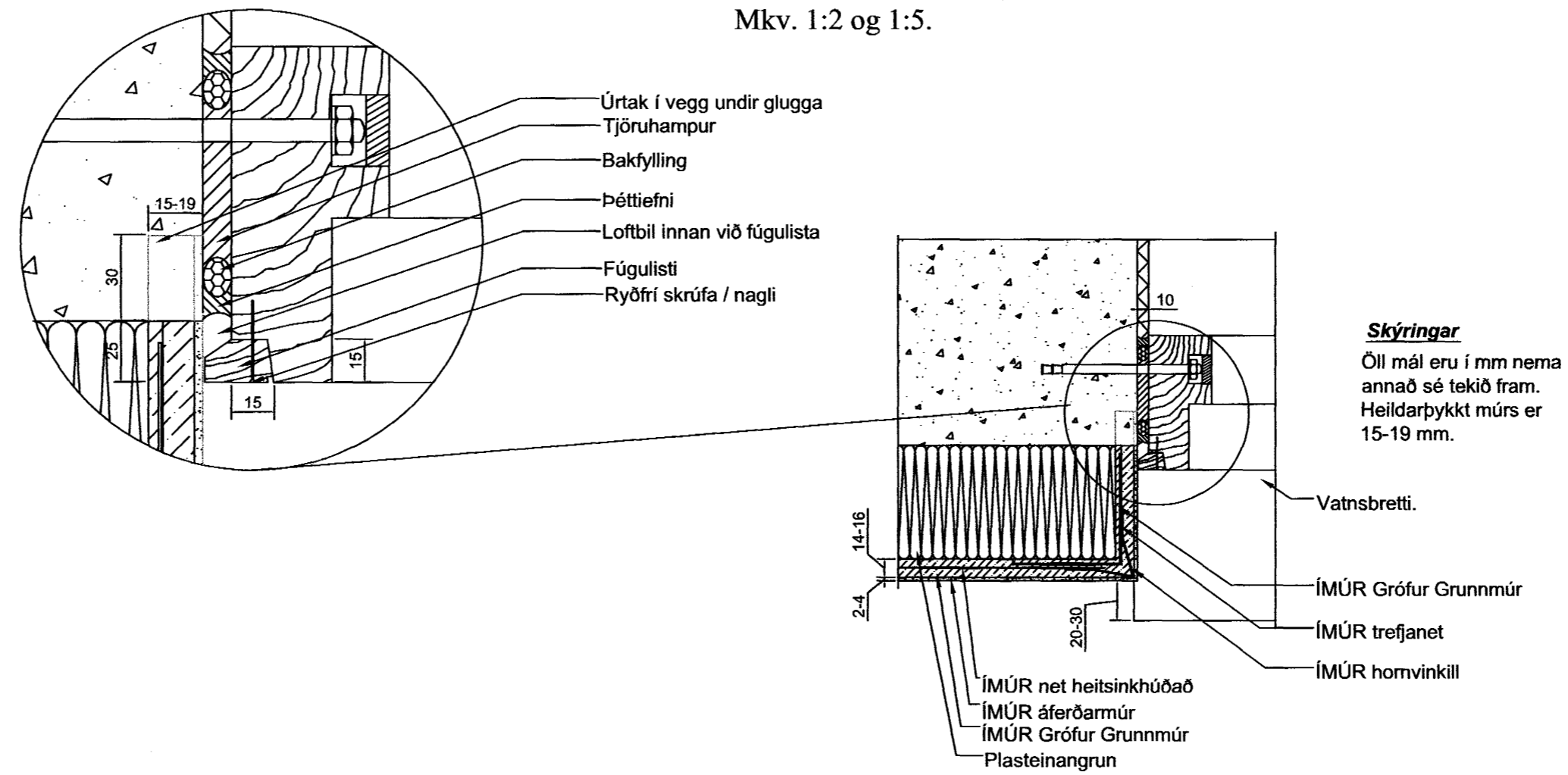
Frágangur þenslufúgu.

Lárétt snið. Mkv. 1:2.



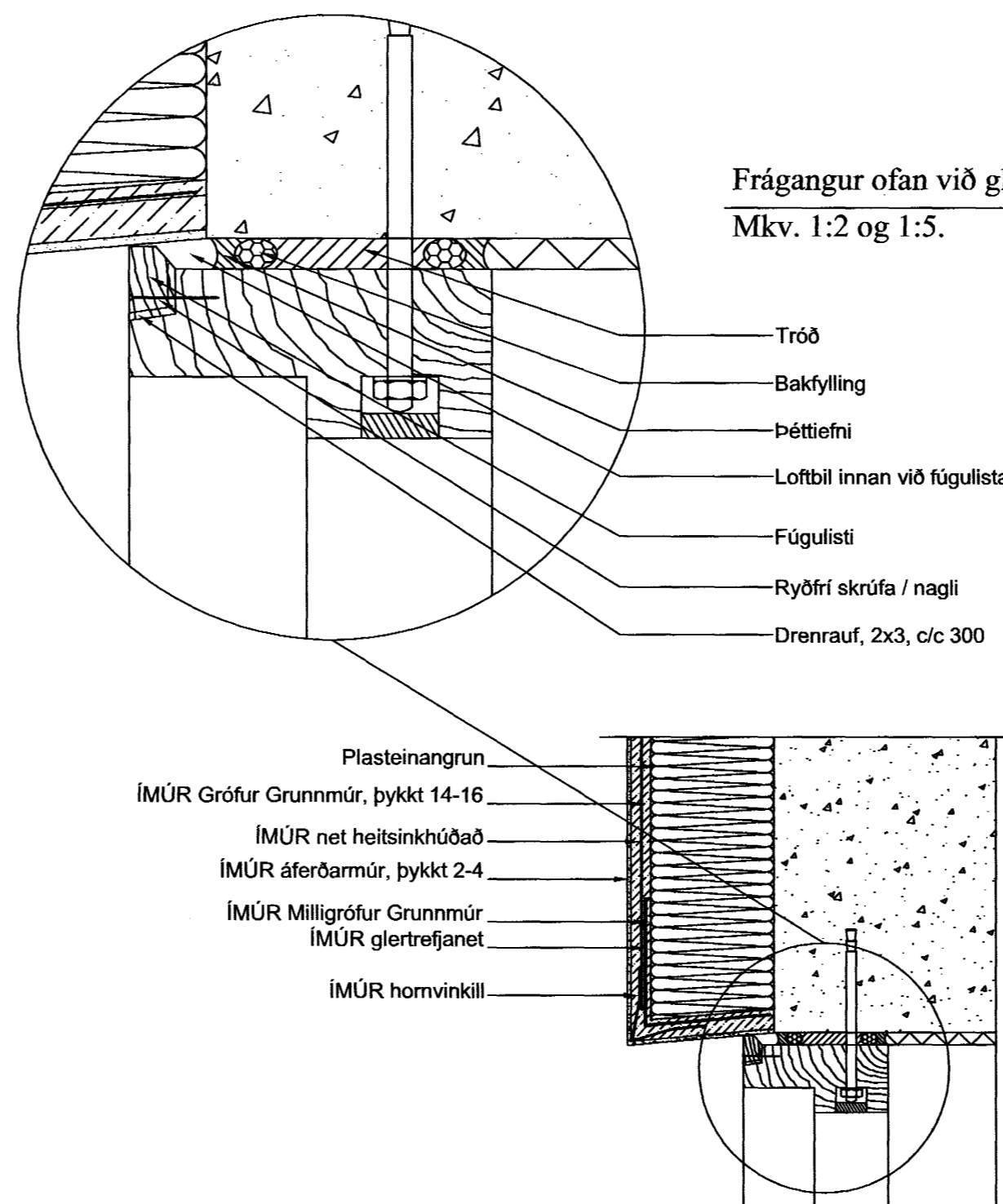
Frágangur við hliðarkant.

Mkv. 1:2 og 1:5.



Frágangur ofan við glugga.

Mkv. 1:2 og 1:5.



ÚTG.	BREYTING	Byggingatulltrúi Hafnarfirðis Afgreitt þann	ÚTGÁFA	NAFN
------	----------	--	--------	------

30 JAN. 2003

A2

Flensborgarskólinn í Hafnarfirði

Endurbætur utanhúss  
Múrklæðning  
Sandurímúr deili og snið IMPS 12, 16, 27 og 3 1

TEIKNINGMER	MÁLKVARÐI	ÚTGÁFA
IRF-103	1:2	
Verkfraeðingar Límuhönnun hf. Múrklæðning frá Sandímúr hf. Arkitekt Óli Jóhann Ásmundsson	DAÐSETNING	NAFN
	Mai 2000	Sandurímúr
	TEIKNAD 16.01.03	HaK
	YFIRFARID	
	SAMB.	