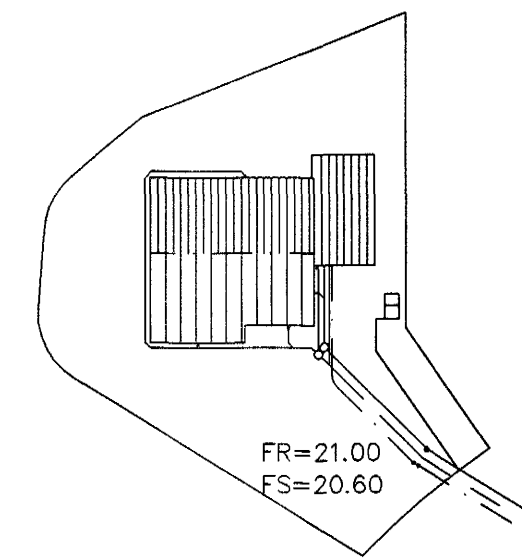


GRUNNMYND 1:50



AFSTÖÐUMYND 1:500

SKÝRINGAR

Fráveitilagnir undir botnplötu og utan með húsi skulu vera úr PVC.
 Áður en byrjað er á lagningu röra skal jafna undirlagið vandlega en undir og umhverfis rörin skal vera minnst 150 mm sandlag. Leggja skal rör með vandvirgni á sandlagið þannig að engar skemmdir verði á rörinu og það fái jafnan stuðning.
 Skeyta skal rör með þar til gerðum þéttihring. Þess skal gætt að rör geti þanist eðlilega.

TÁKN FYRIR LAGNIR	
—	SKOLFLÖGN
---	REGNVATNSLÖGN
----	JARÐVATNSLÖGN
-----	JARÐVATNS. + REGNVATNSL.
-----	NEYSLUVATN
-----	BAKRENNSLI HITAVEITU

Br.	Dags.	Eðli breytinga	Sign
BLÓMVELLIR 13 HAFNARFIRÐI			
GRUNNMYND GRUNNLAGNA			
Byggingarritun og skýringar Afgreitt þann			
27 JAN. 2003			
MKV. 1:50 1:20			
DAGS. JAN. 2003			
VERK NR. 2301			
TEIKN. NR. 2-01			
HANNAD SIG. ÞORLEIFSS. KT. 241148-3009			
TEIKNAD G.H.			
TEIREFARID			
TEKNIPJÓNUSTA SIGURDAR ÞORLEIFSSONAR ehf STRANDGÖTU 11 220 HAFNARFIRÐI Sími 555-4255 FAX 565-2875 E-mail taeknihjonusta@islandia.is			

21.03
Sgt