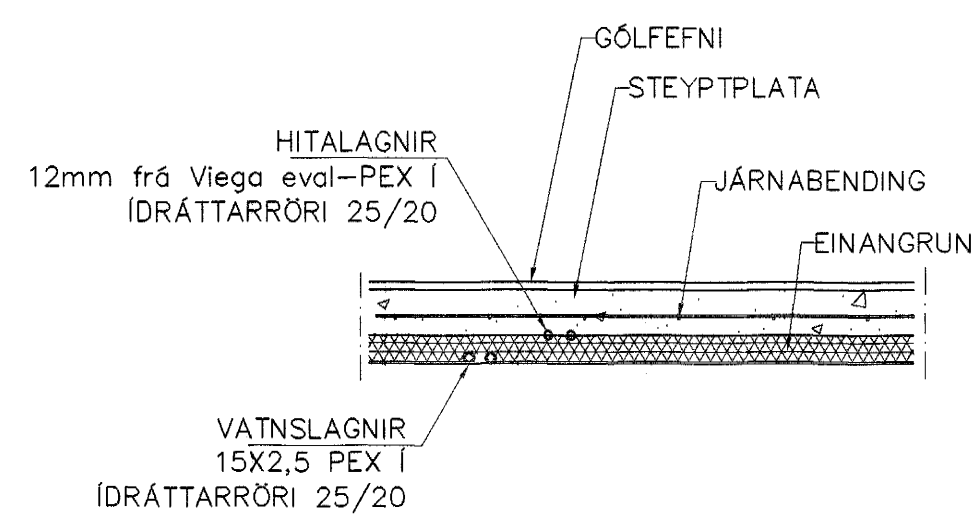


VATNSLAGNIR  
20x2,5 PEX I  
IDRÁTTARRÖRUM 25/20

GRUNNMYND 1 HÆÐAR 1:50

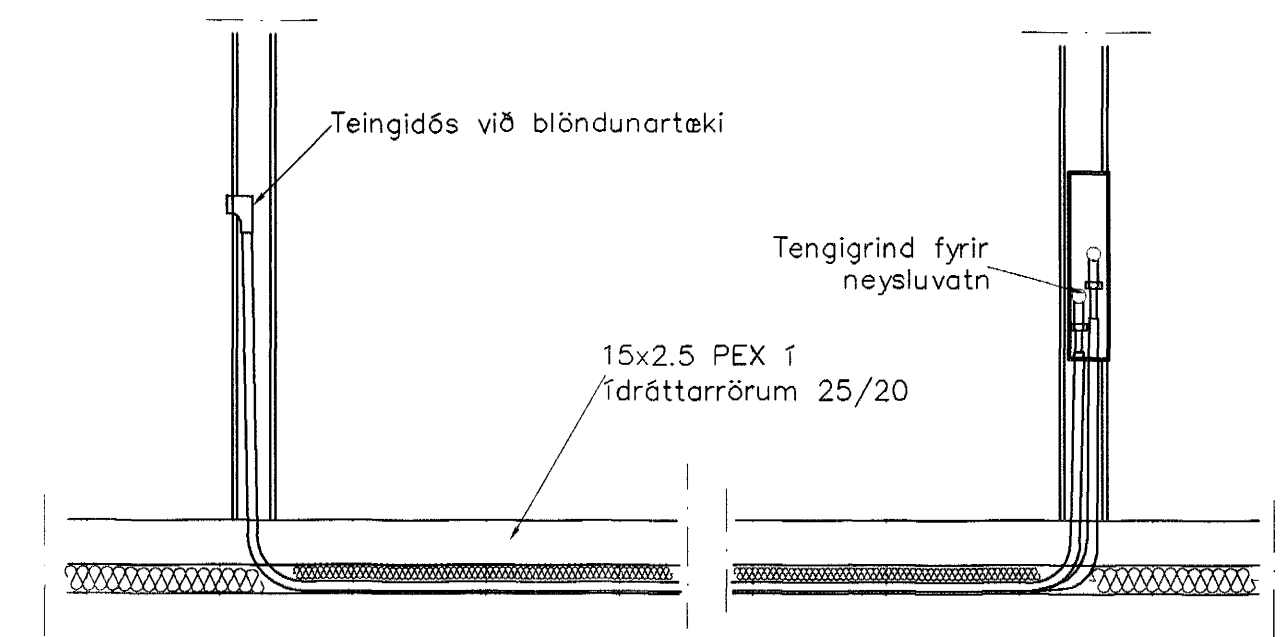
HITALAGNIR  
12mm frá Viega eval-PEX I  
IDRÁTTARRÖRUM 25/20



SKÝRINGAR

OFNALAGNIR ERU EVAL-PEX 12x2 I IDRÁTTARRÖRUM 25/20  
EINGÖNGU SKAL NOTA LAGNAEFNI VIÐURKENNT AF RANNSÓKNARSTOFNUN BYGGINGARIDNADARINS. LAGNIR, TENGIDÓSIR OG DEILIGRINDUR SKULU VERA FRÁ SAMMA FRAMLEIÐANDA OG PASSA SAMAN. SETJA SKAL FESTINGAR Á LAGNIR c/c 150 cm, VIÐ BEYGJUR SKAL SETJA 3 FESTINGAR. BEYGJURÁDIUS SKAL ÁVALLT VERA STÆRRI EN 5 \* YTRA ÞVERMÁL PÍPNA.

ÞRÝSTIÞRÓFUN Á PLASTLÖGNUM SKIÐTIST I 2 LOTUR FYRRI LOTA ER FRAMKVÆMD I 1 KLUKKUSTUND OG ER ÞRÝSTINGUR 15 BAR FYRIR NEYSLUVATN. SEINNI LOTAN ER GERÐ I BEINU FRAMHALDI AF FYRRI LOTU OG SAMI ÞRÝSTINGUR NOTAÐUR SEINNI LOTA SKAL STANDA I 2 KLUKKUSTUNDIR. FYLLA SKAL ÓT ÞRÓFUNARBLAÐ SEM SÝNIR NIÐURSTÖÐUR ÞRÓFUNAR.

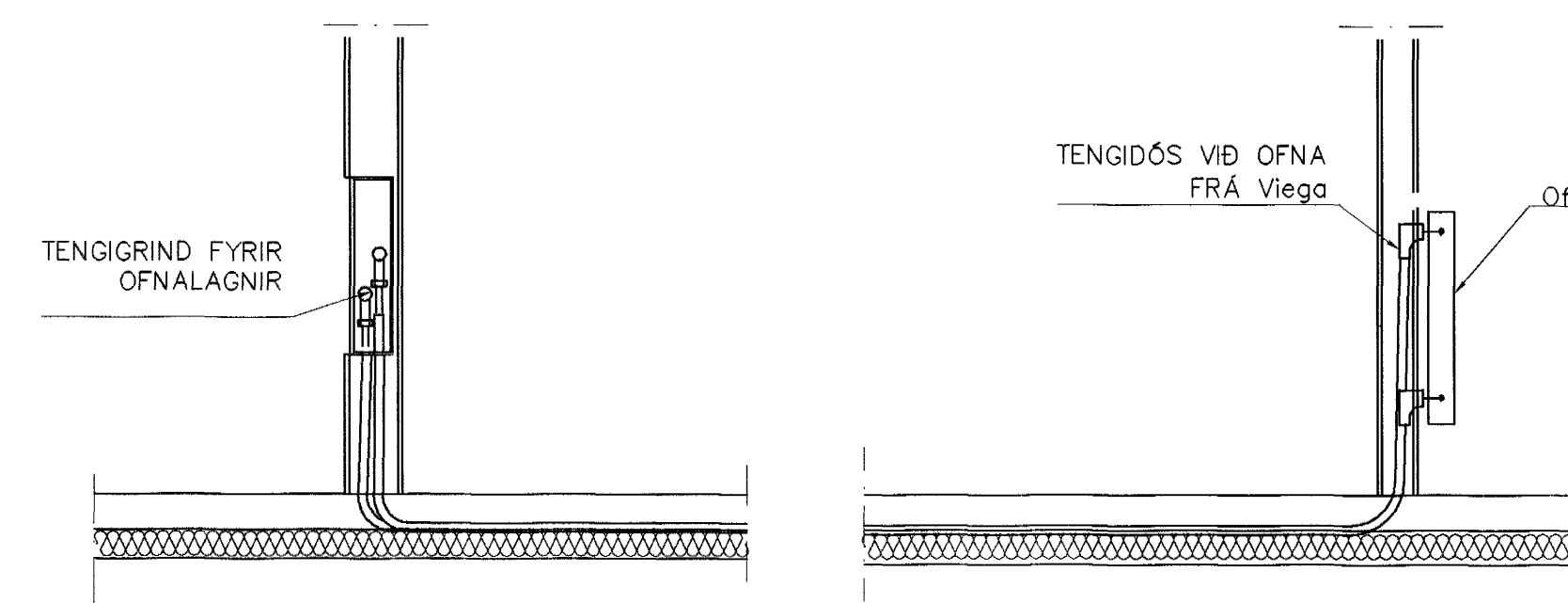


TENING NEYSLUVATNSLAGNA 1:20

NEYSLUVARNSLAGNIR  
SKÝRINGAR

NEYSLUVATNSLAGNIR ERU PEX 15x2,5 I IDRÁTTARRÖRUM 25/20  
EINGÖNGU SKAL NOTA LAGNAEFNI VIÐURKENNT AF RANNSÓKNARSTOFNUN BYGGINGARIDNADARINS. LAGNIR, TENGIDÓSIR OG DEILIGRINDUR SKULU VERA FRÁ SAMMA FRAMLEIÐANDA OG PASSA SAMAN. SETJA SKAL FESTINGAR Á LAGNIR c/c 150 cm, VIÐ BEYGJUR SKAL SETJA 3 FESTINGAR. BEYGJURÁDIUS SKAL ÁVALLT VERA STÆRRI EN 5 \* YTRA ÞVERMÁL PÍPNA. ÞRÝSTIÞRÓFUN Á PLASTLÖGNUM SKIÐTIST I 2 LOTUR FYRRI LOTA ER FRAMKVÆMD I 1 KLUKKUSTUND OG ER ÞRÝSTINGUR 15 BAR FYRIR NEYSLUVATN. SEINNI LOTAN ER GERÐ I BEINU FRAMHALDI AF FYRRI LOTU OG SAMI ÞRÝSTINGUR NOTAÐUR SEINNI LOTA SKAL STANDA I 2 KLUKKUSTUNDIR. FYLLA SKAL ÓT ÞRÓFUNARBLAÐ SEM SÝNIR NIÐURSTÖÐUR ÞRÓFUNAR.

VATNSLAGNIR 15x2,5 PEX I  
IDRÁTTARRÖRUM 25/20



TENING OFNALAGNALAGNA 1:20

Br.	Dags.	Eðli breytinga	Sign
<b>BLÓMVELLIR 13 HAFNARFIRÐI</b>			
VATNS OG HITALAGNIR 1 HÆÐ			
MKV. 1:50 1:20	Byggingarritið Húsi- og Alfreitt þann 27 JAN 2003		
DAGS.	JAN. 2003		
VERK NR.	2301		
TEIKN. NR.	2-02		
HANNAÐ	SIG. ÞORLEIFSS. KT. 241148-3009		
TEIKNAD YFIRFARID			
<b>TEKNIÞJÓNUSTA SIGURDAR ÞORLEIFSSONAR ehf</b> STRANDGÖTU 11 220 HAFNARFIRÐI Sími 555-4255 FAX 565-2875 E-mail taeknihjonusta@islandia.is			

Handwritten notes: MA 23/10/03 and a signature.