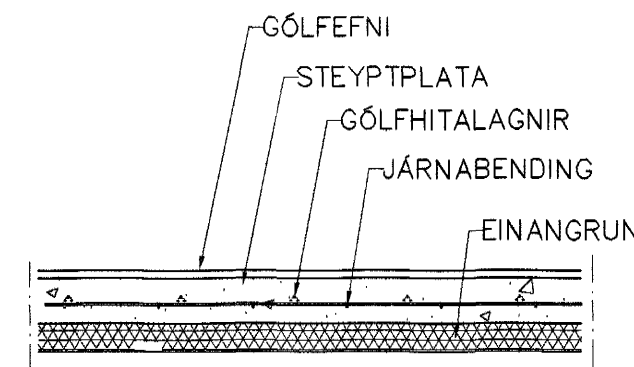
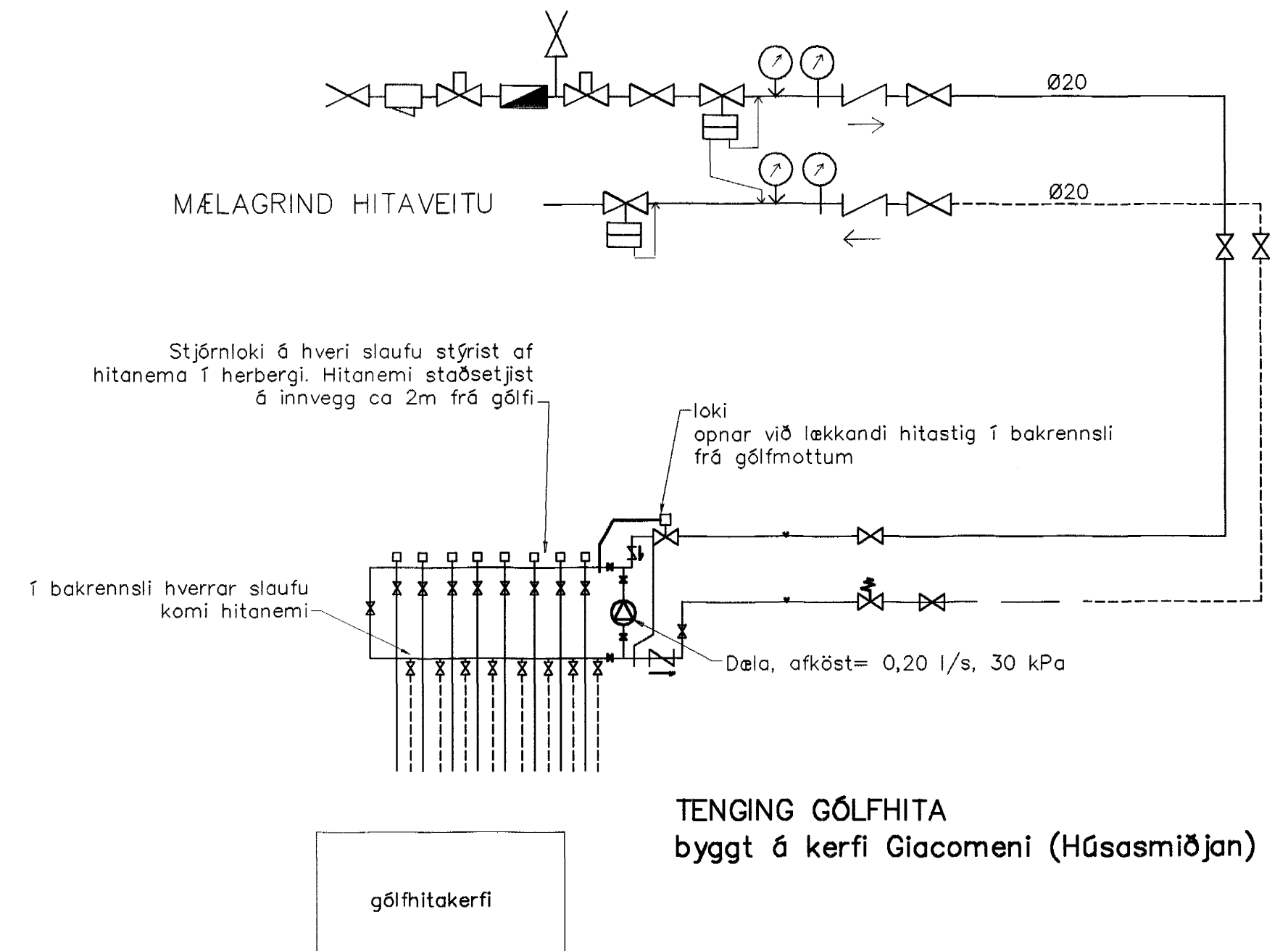


GRUNNMYND 1 HÆÐAR 1:50



GÓLFHITALAGNIR  
20x2.5 Pe-PEX c/c100 OG 150  
SJÁ SNÍÐ

Br.	Dags.	Eðli breytinga	Sign
<b>BLÓMVELLIR 13</b> <b>HAFNARFIRÐI</b>  GÓLFHITALAGNIR 1 HÆÐAR MKV. 1:50 1:20			
DAGS. JAN. 2003		27 JAN. 2003	
VERK NR. 2301			
TEIKN. NR. 2-03			
HANNAD SIG. ÞORLEIFSS. KT. 241148-3009			
TEIKNAD G.H.			
YFIRFARIÐ			
<b>TÆKNIJÓNUSTA</b> SIGURDAR ÞORLEIFSSONAR ehf STRANDGÖTU 11 220 HAFNARFIRÐI Sími 555-4255 FAX 565-2875 E-mail taeknihjonusta@islandia.is			

MA 27/1 07  
Sjón