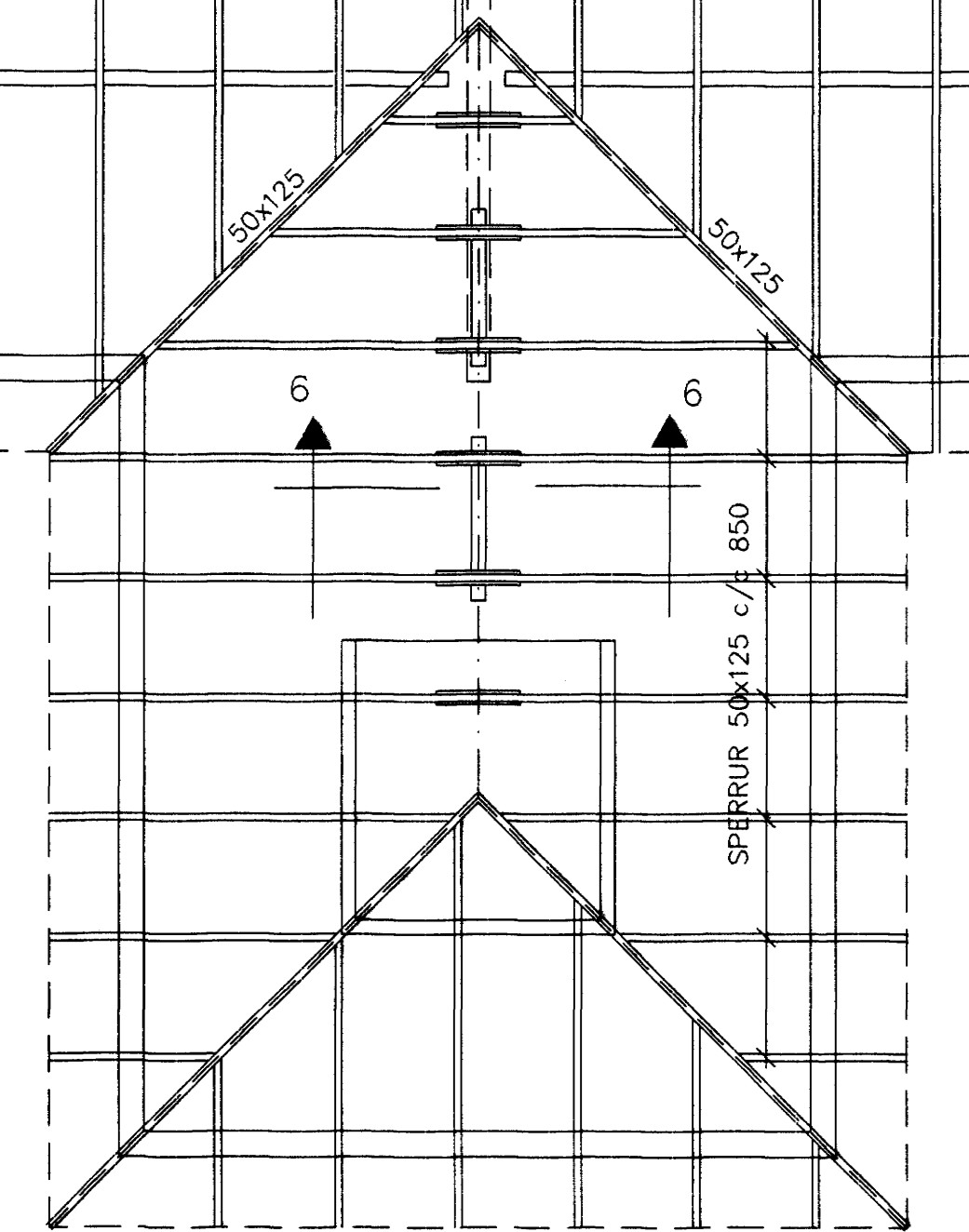
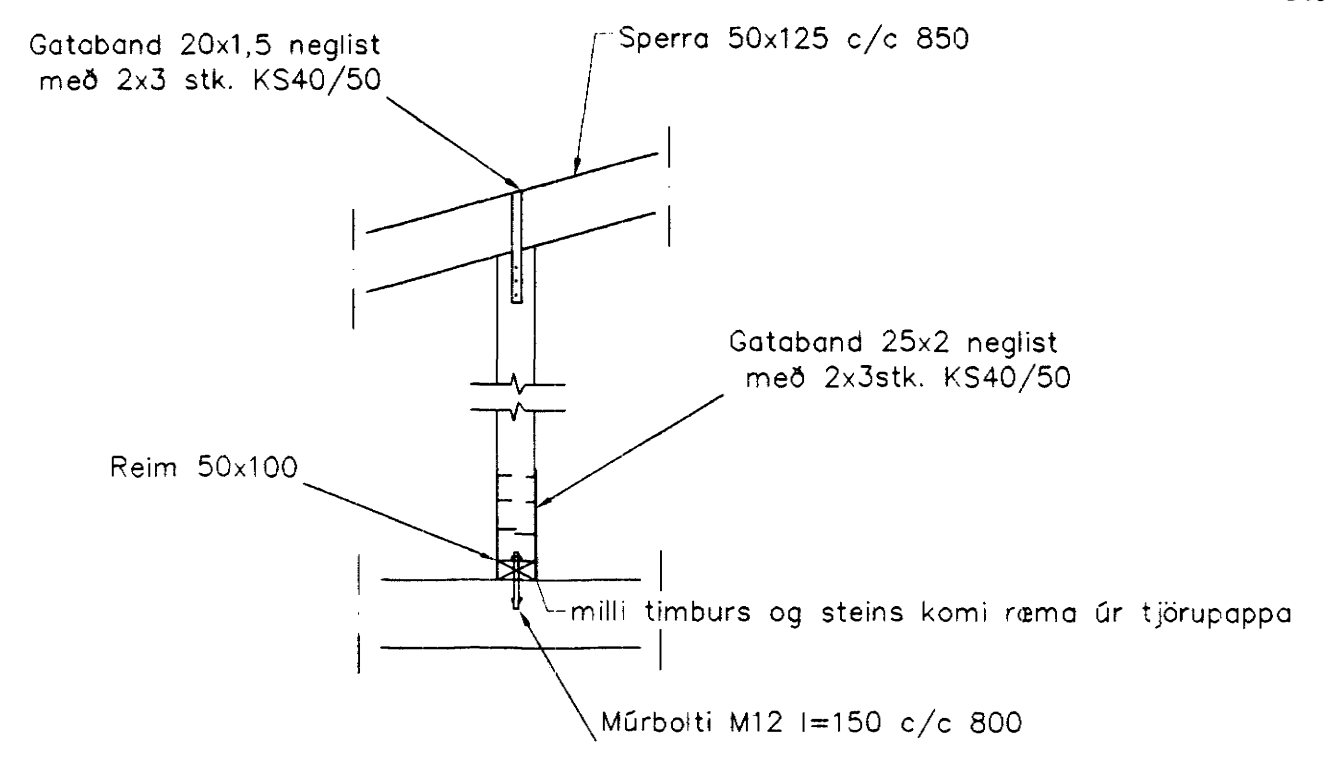
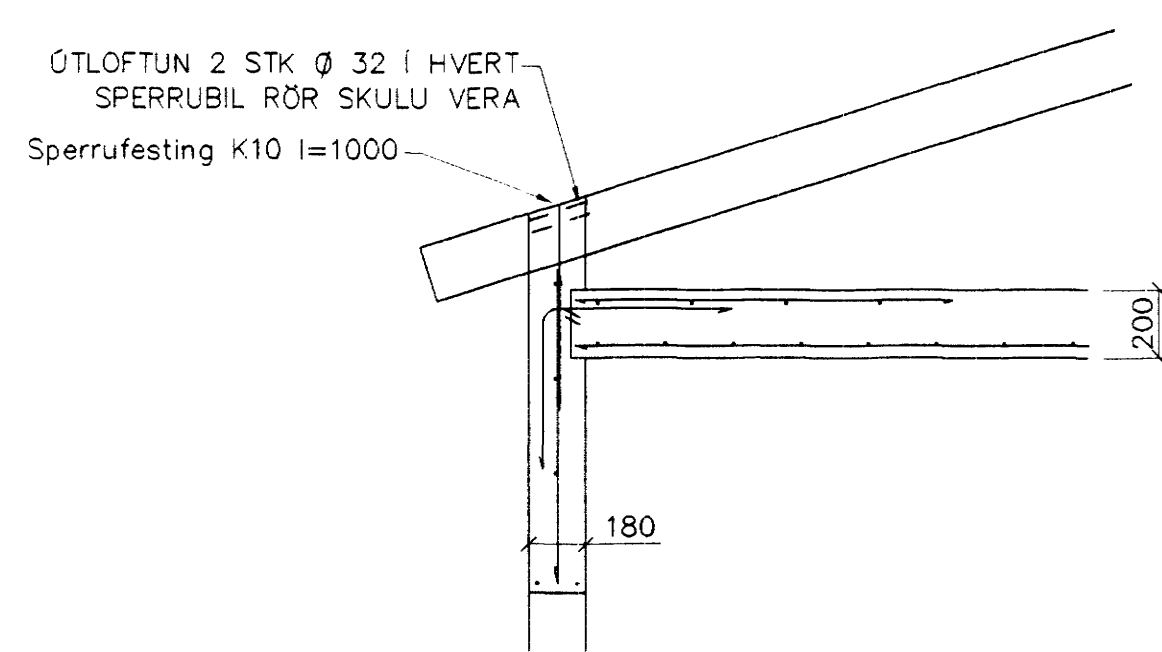


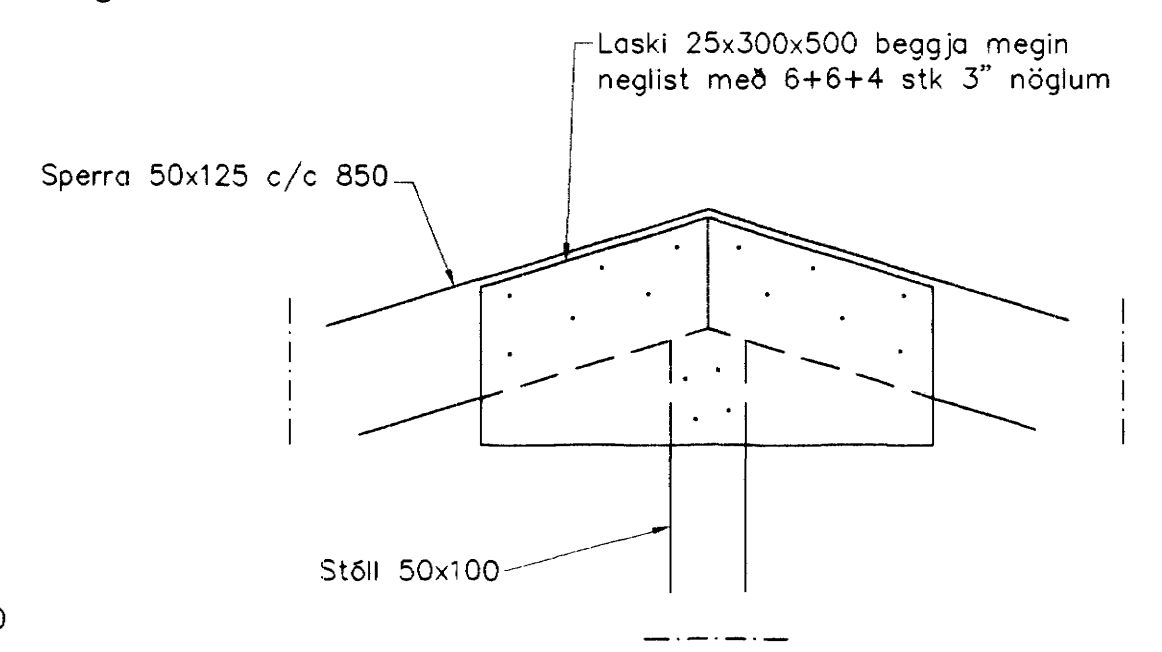
SNID 5-5 1:20



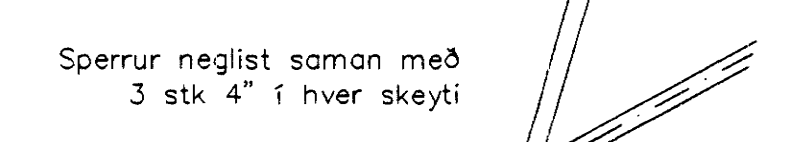
Deili 1, 1:20



Deili 2, 1:20



DEILI 3 OG SNID 6-6 1:10



SÉRMYND A 1:20

Byggingatúllurí Hafnarfjarðar
Alvört þann
2.6 JAN. 2003

Br.	Dags.	Eðli breytinga	Sign
FLATAHRAUN 7 HAFNARFIRÐI			
ÞAKVIRKI-SNID			
MKV. 1:50 1:20			
DAGS - SEPT. 2002			
VERK NR. 9851-2			
TEIKN NR. 1-04			
HANNAD SIG ÞORLEIFSS. KT. 241148-3009			
TEIKNAR YFIRFARID			
TÆKNIPJÓNUSTA SIGURDAR ÞORLEIFSSONAR ehf STRANDGÖTU 11 220 HAFNARFIRÐI Sími 595-4255 FAX 565-2875 E-mail tæknipjónusta@islandia.is kt. 440693-2539			