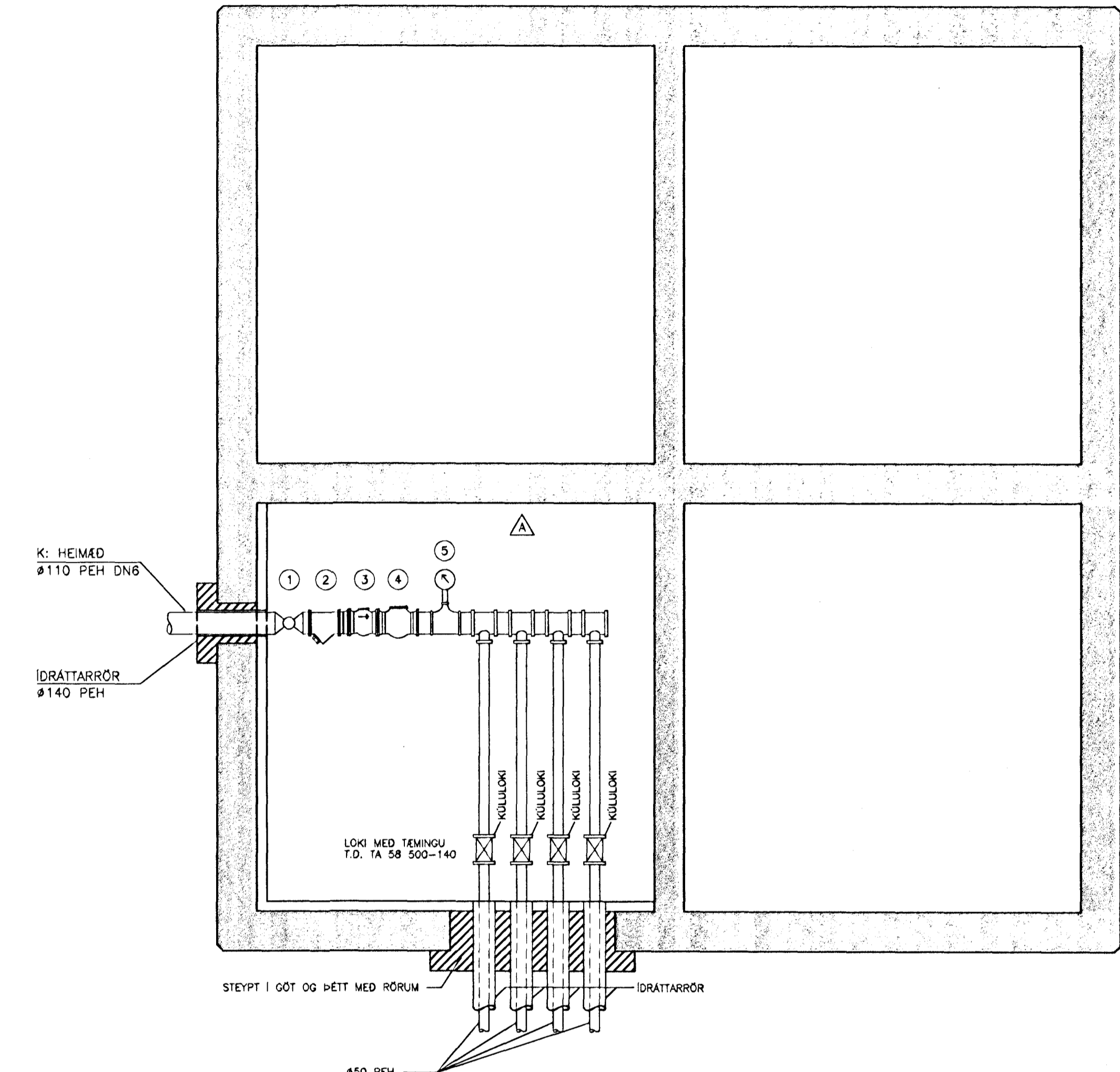
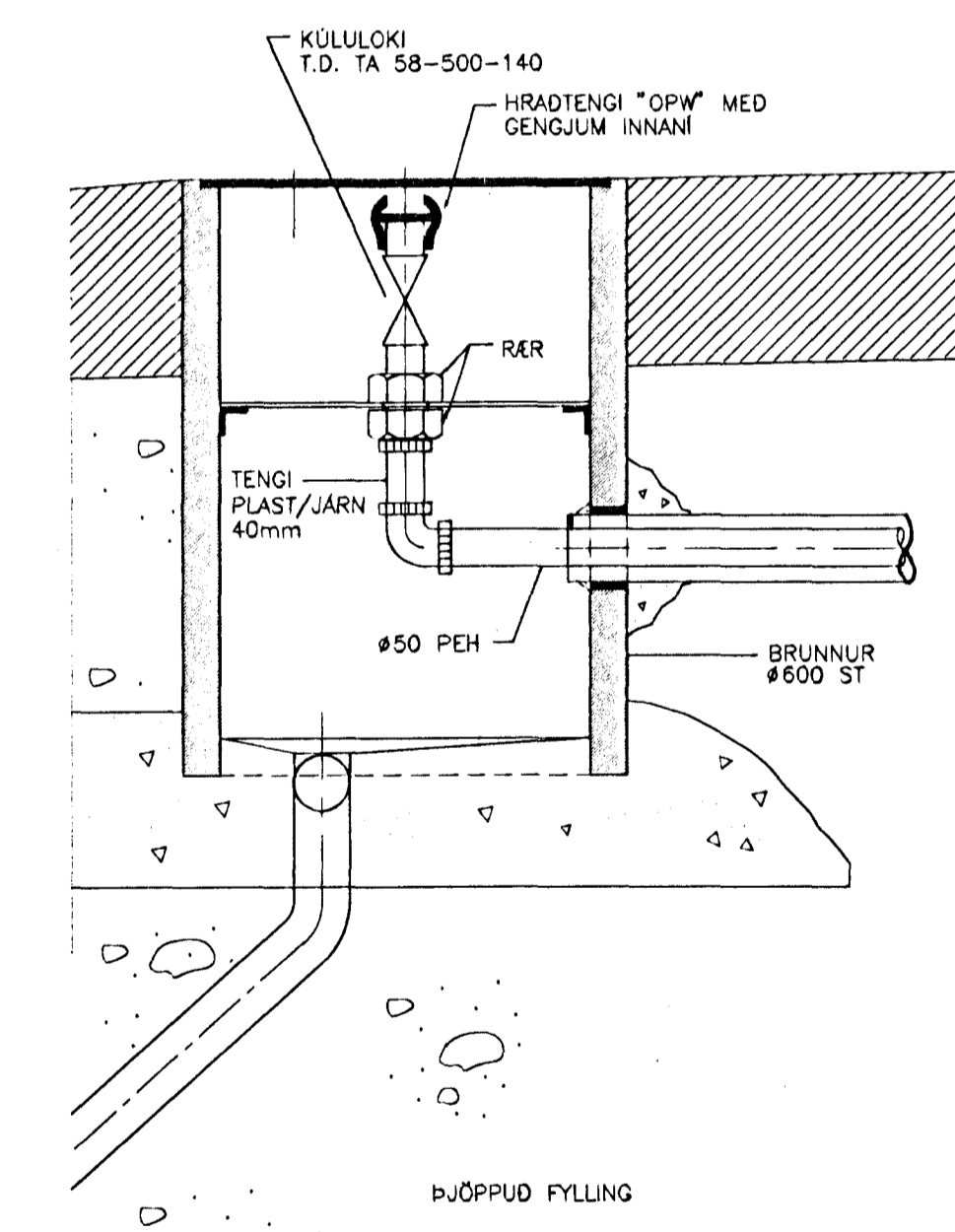
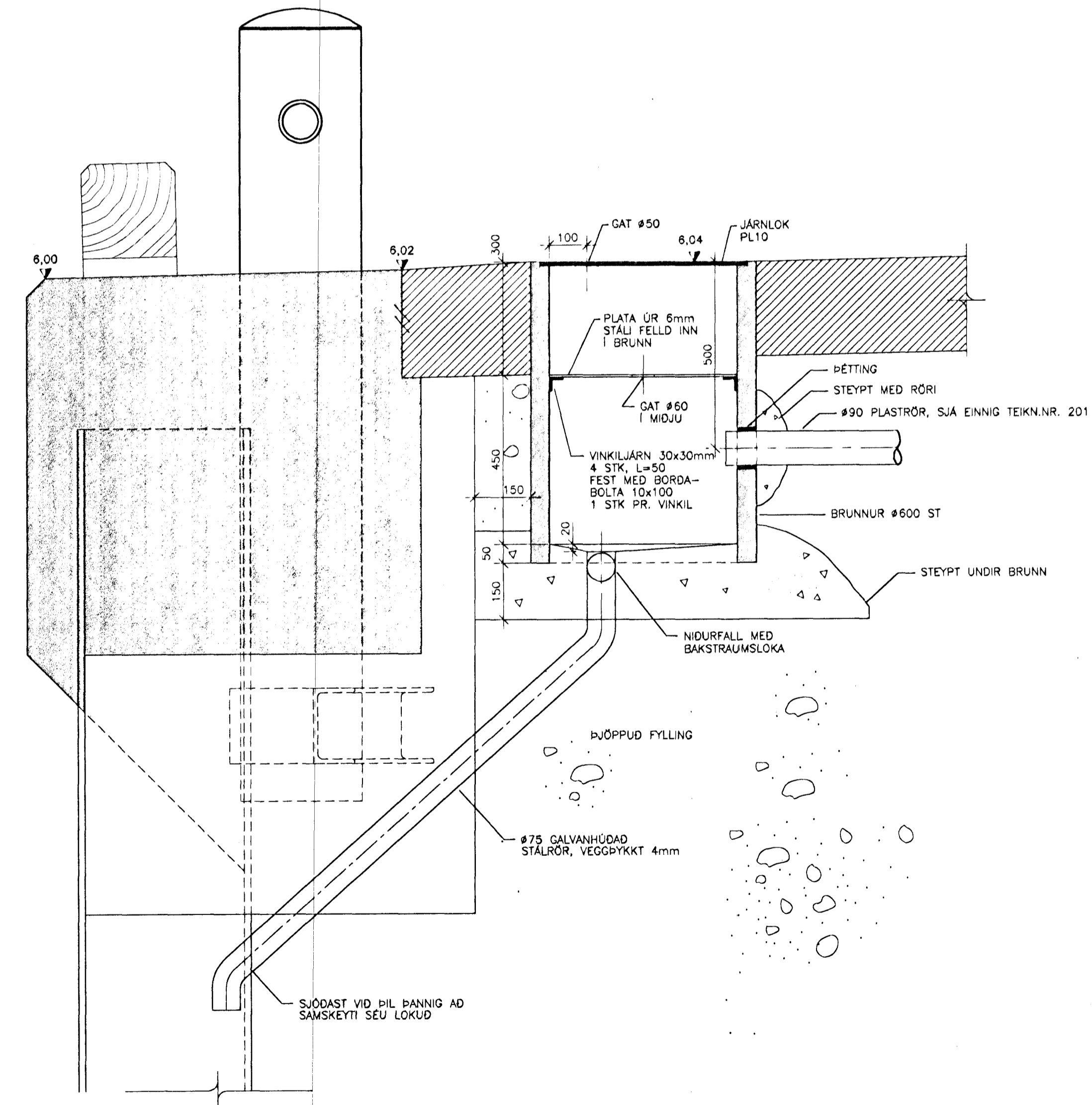
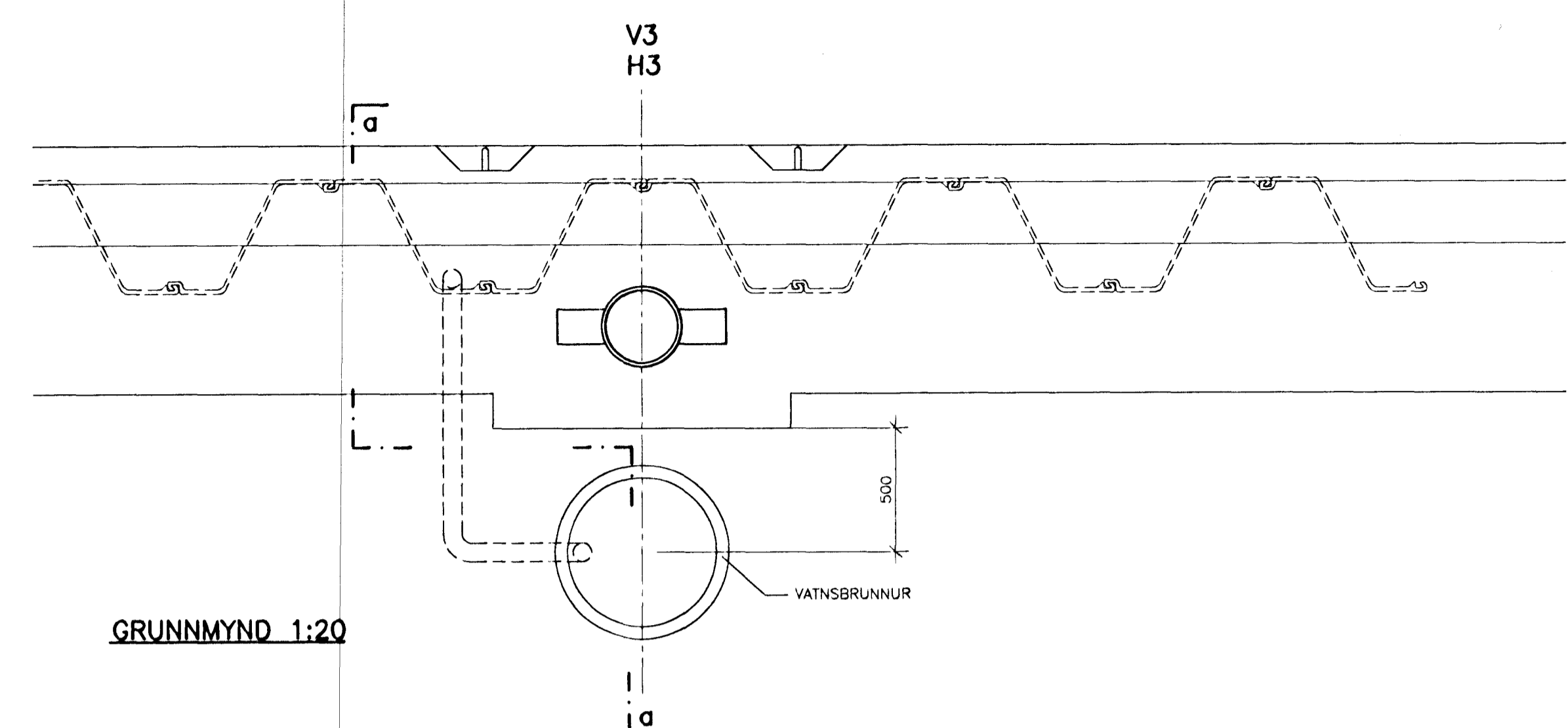


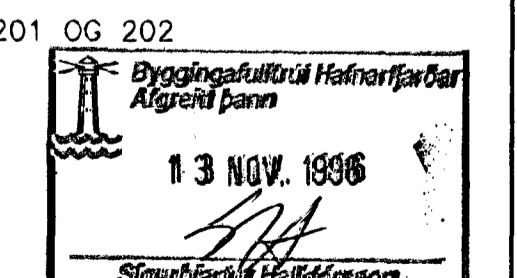
BREYTINGAR			
BREYT.	DAGS.	SKÝRINGAR:	SAMP.
△	20.09.96	MELAGRIND VATNSVEITU	7.77



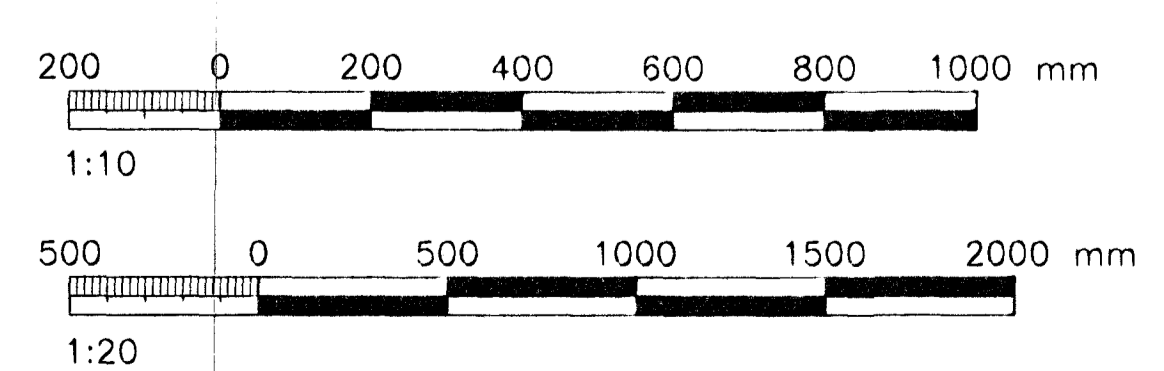
- K: HEIMED #110 PEH DN6
 DRÁTTARRÖR #140 PEH
- 1 LOKI-INNTAKSLOKI
 2 SA
 3 EINSTEYMSLOKI
 4 MELUR
 5 ÞRÝSTIMELUR

GRUNNMYND 1:20
 TENGING VATNSLAGNA Í ÞJÓNUSTUHÚSI

SKÝRINGAR:
 ÚTLIT OG MÁLSETT GRUNNMYND
 SJÁ EINNIG TEIKN. NR. 021 OG 022
 VATNS- OG REGNVATNSLAGNIR, SJÁ TEIKN. NR. 201 OG 202
 ÖLL ÖNEFND MÁL Í mm



hönnun hf
 VERKFRÆÐISTOFA
 Síðumúla 1 · 108 Reykjavík · Sími 581-4311 · Fax 568-0940
 Aðilar að Félagi röðgjafarverkefninga



M.	HAFNARFJARDARHÖFN	VNR.
H. TGS/KK	HAFNARBAKKI V-STRÁUMSVÍK	1.152.201
T. RMJ	VATNSLÖGN	NR.
Y.	VATNSBRUNNUR OG TENGINGAR Í HÚSI	202
G.		
DAGS.	MÁJ 1996	MYN.
		1:20/1:10