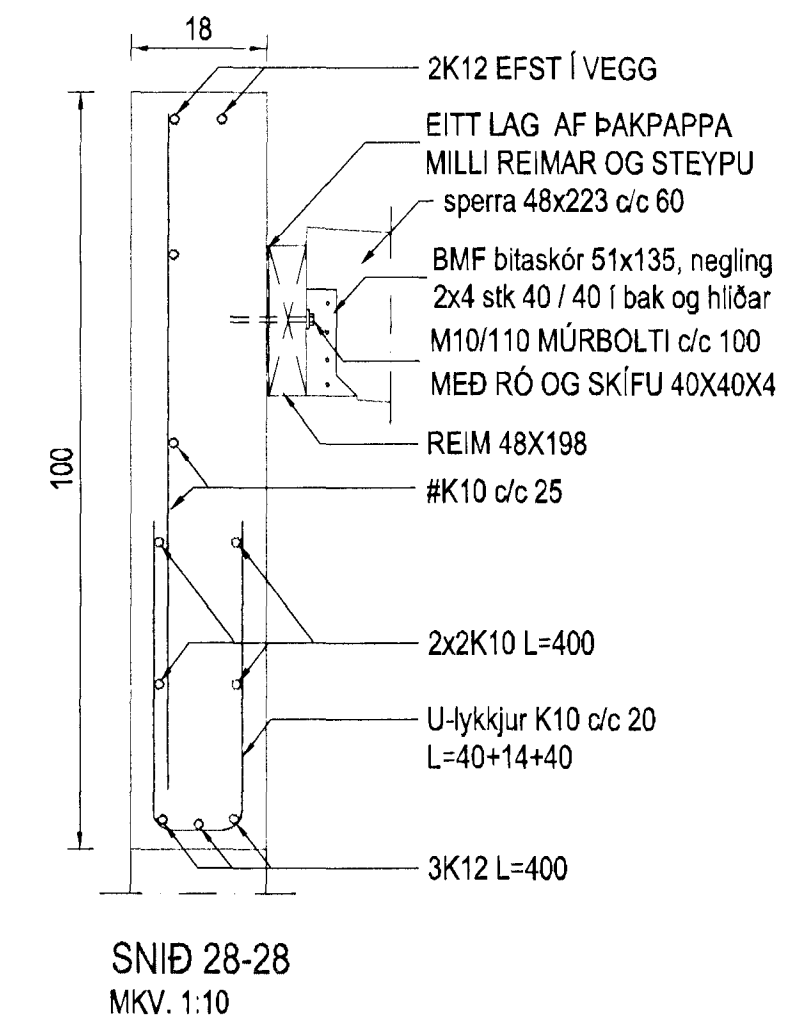
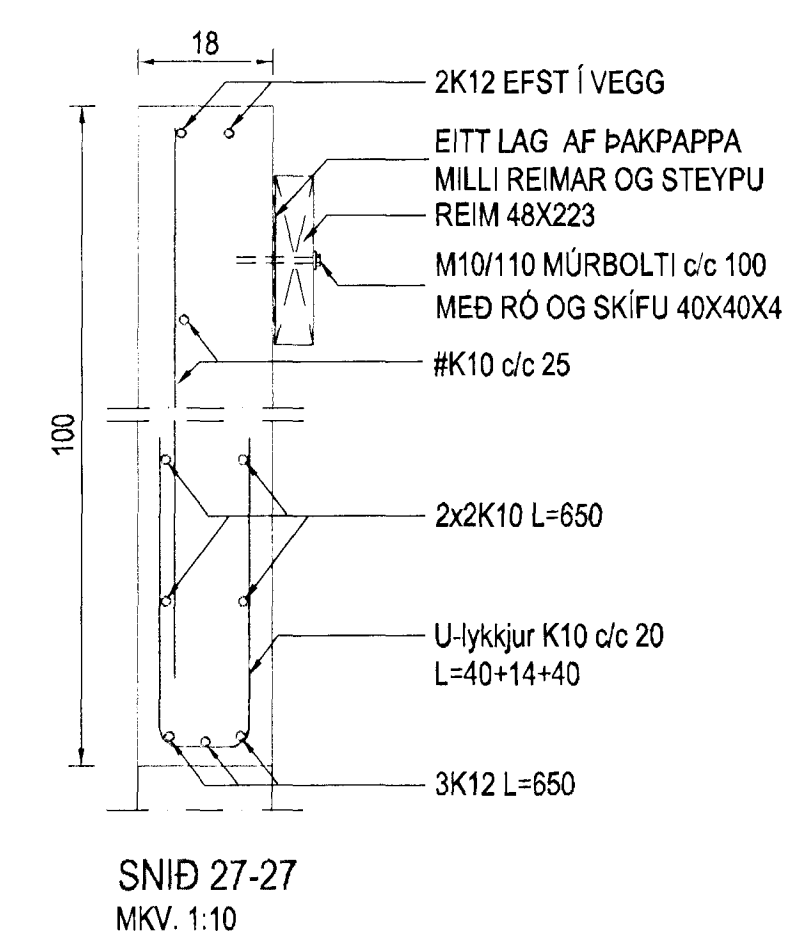
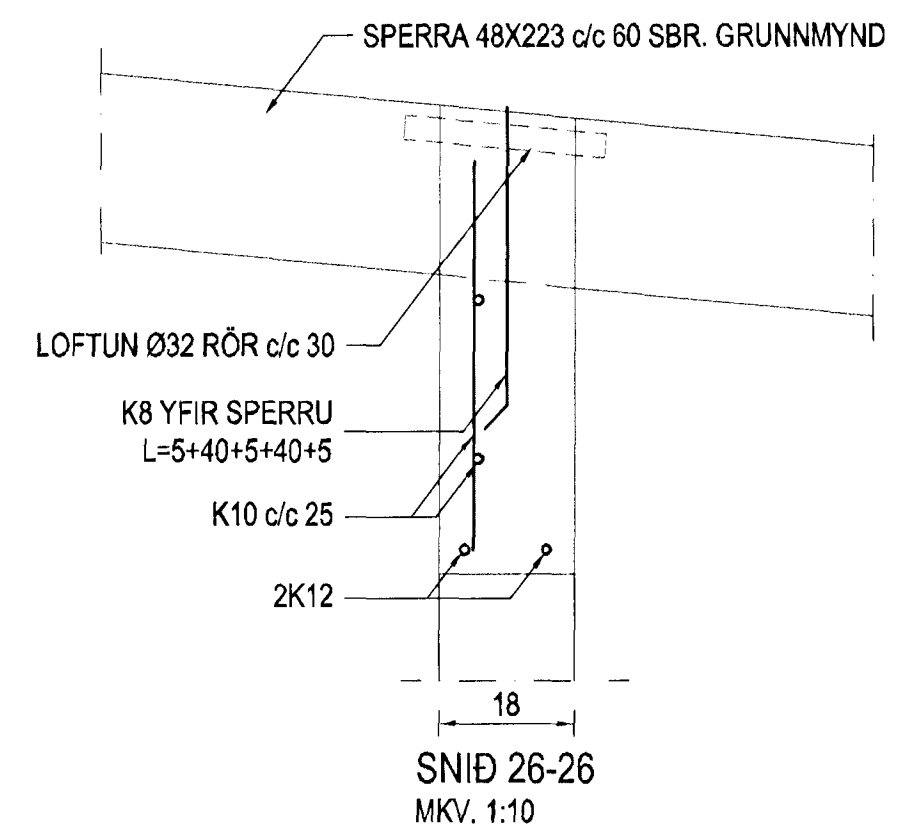
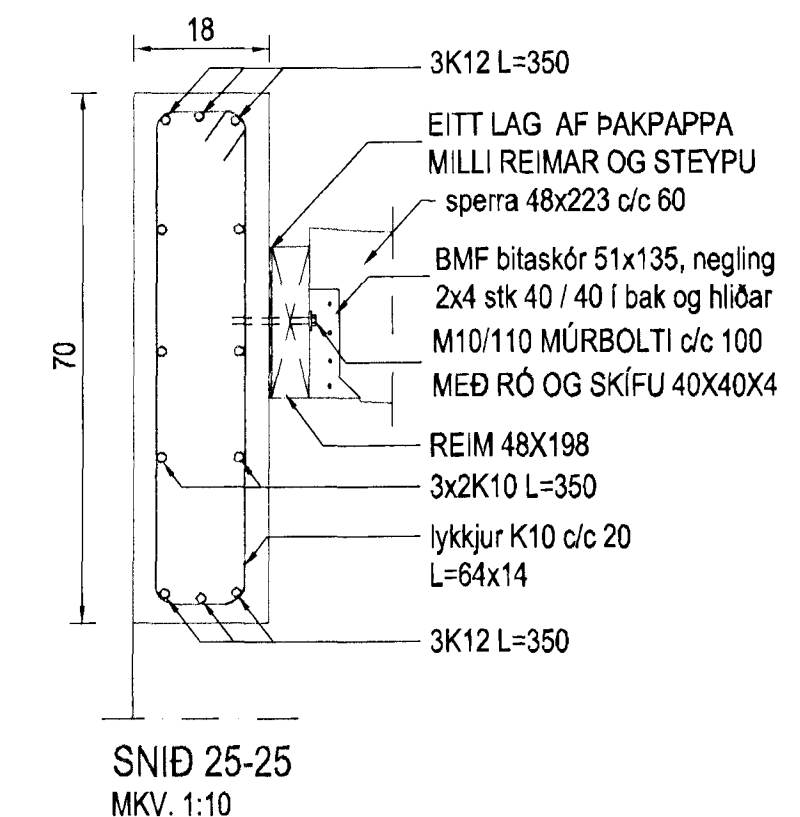
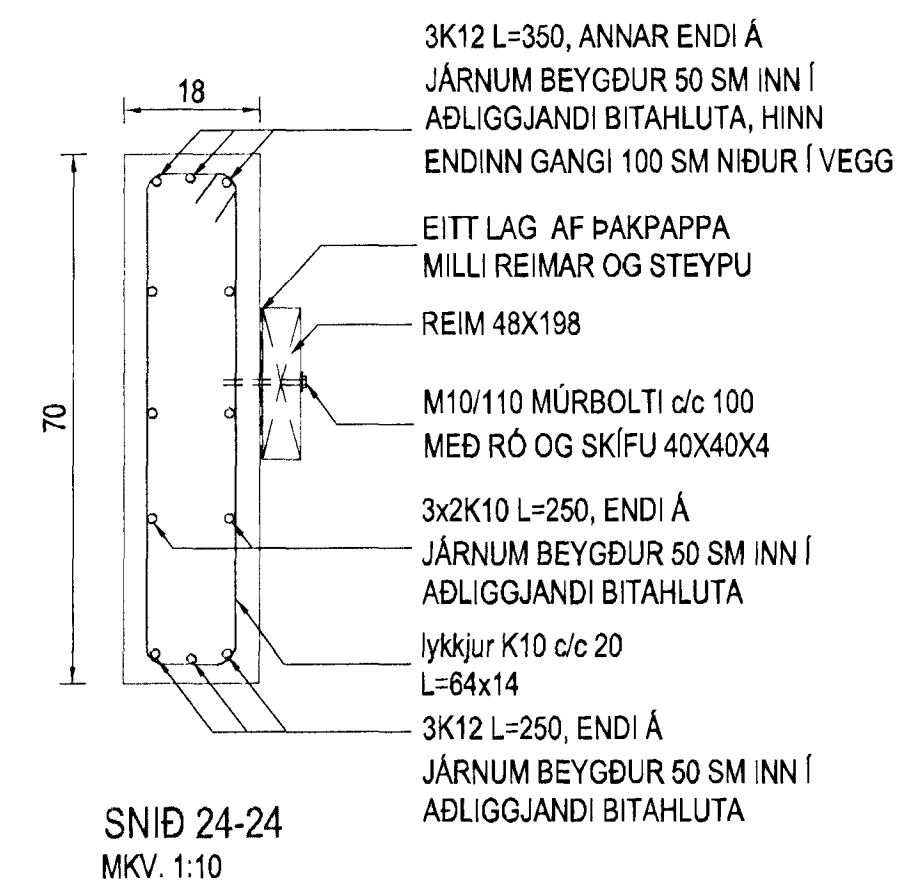
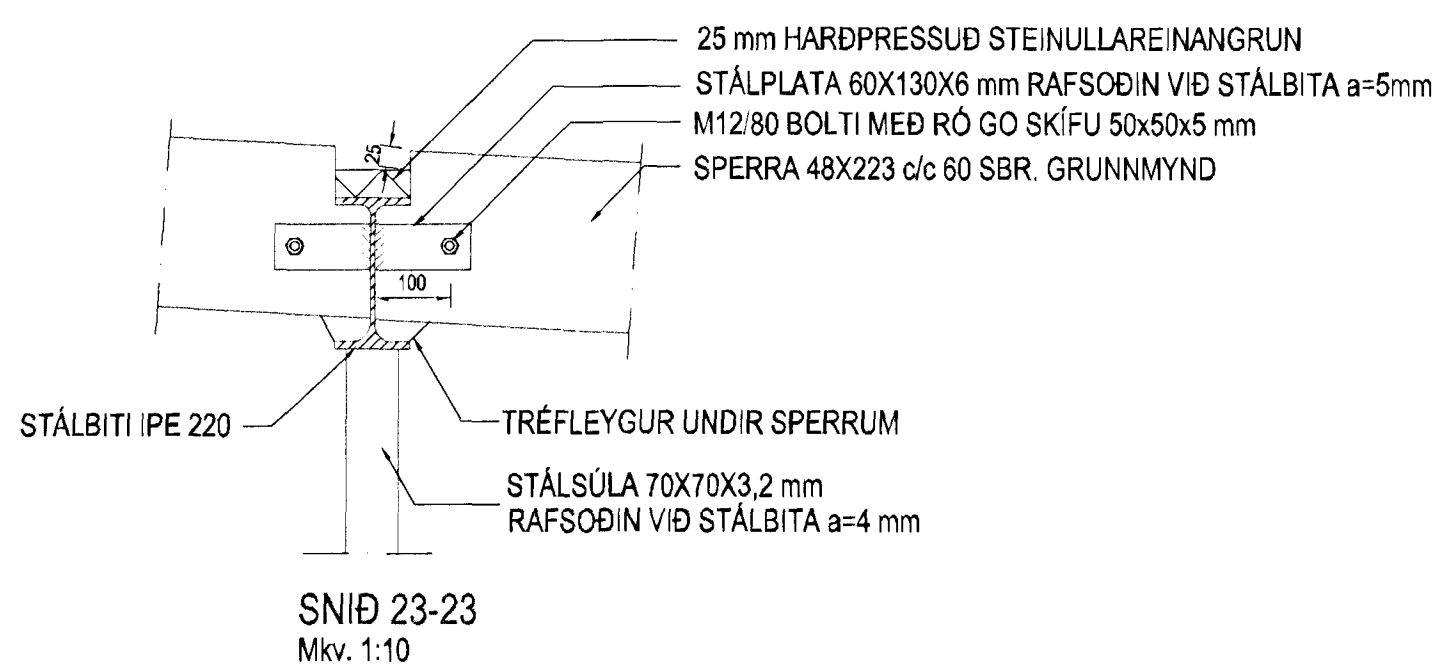
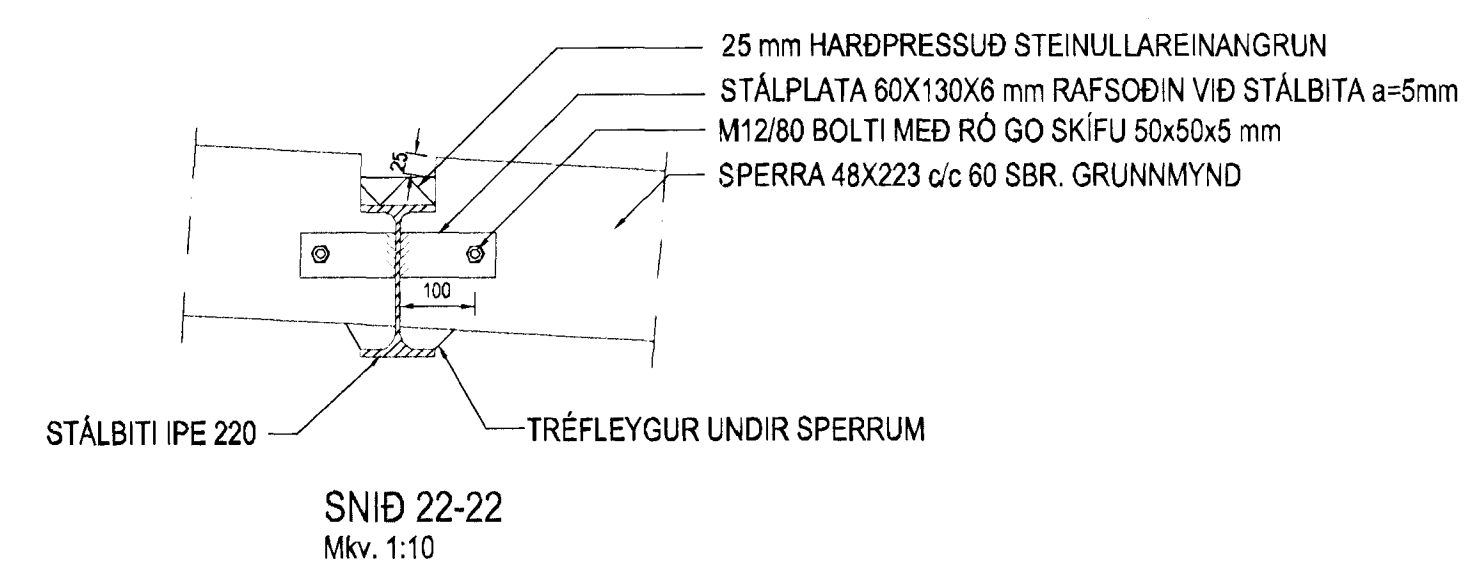
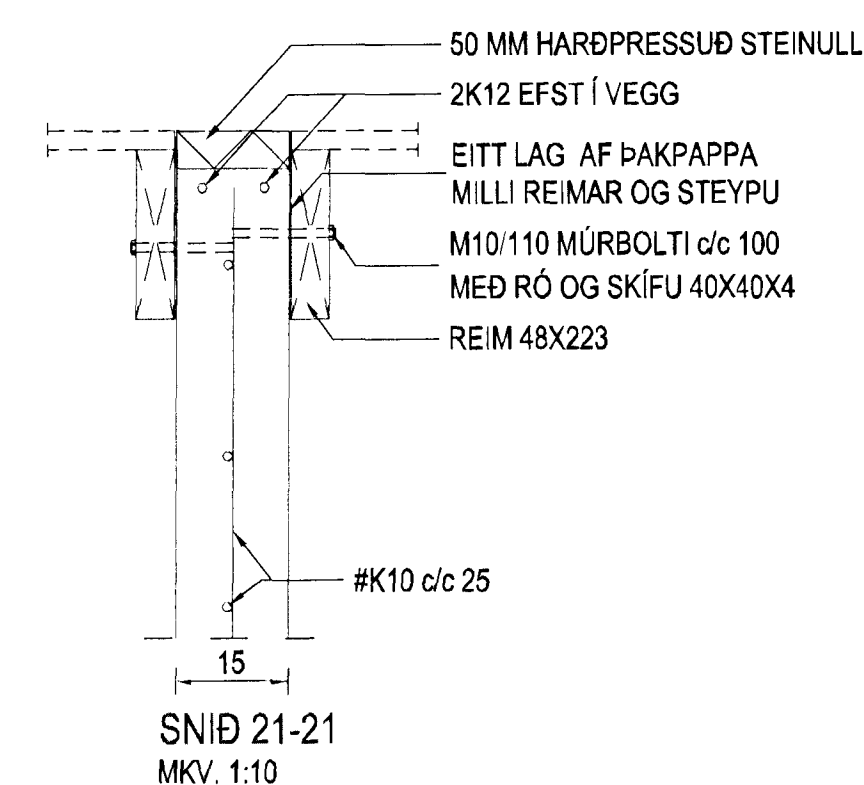
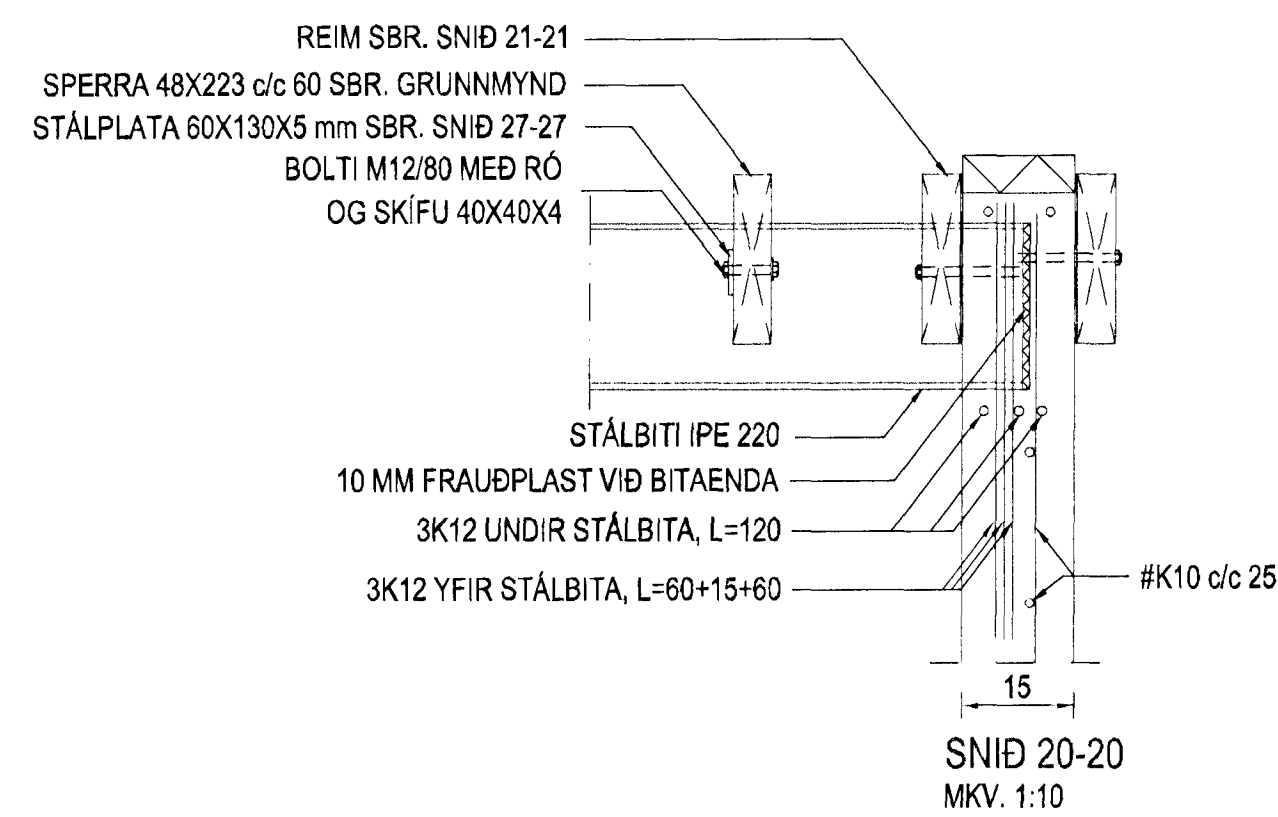


GRUNNMYND ÞAKVIÐA

Mkv. 1:50



SKÝRINGAR:  
 Járnþending steyptra veggja:  
 - Steyptra innveggi skal benda með einföldu neti #K10 c/c 25 og komi grindin í miðjan vegg.  
 - Steyptra útveggi skal benda með einföldu neti #K10 c/c 25 og komi grindin í ytra birgð veggja.

Umhverfis öll múrop komi 2 K12 er nái minnst 50 sm út fyrir op, nema að annað komi sérstaklega fram á teikningum.

Sperrur skulu standast ákvæði um a.m.k. T18. Ofan á sperrur skal klæða með 25x150 mm borðaklæðningu. Klæðningu skal negla við sperrur með 3 stk 3" nöglum í hverja sperru.

Allar festingar í þaki skulu vera galvaniseraðar. Stálbita og stálsúlur skal eldverja sbr. sérteikningar.

Sjá almennar skýringar á teikningu 600. Sjá einnig snið á teikningu 603.

Br. nr.	Dags.	Af.	Breyting
Ⓐ			
Ⓑ			
Ⓒ			
Ⓓ			

ÞORSTEINN FRÍÐÞJÓFSSON  
 MIDSALIR 7, 201 KÓPAVOGUR, Sími 845-0651  
 byggingatæknifræðingur  
 Kt. 211055-5299 netfang: midsalir7@simnet.is

**HAFRAVELLIR 13 OG 15**  
 HAFNARFJÖRDUR

Teikningarnúmer: ÞAKVIRKI  
 GRUNNMYND  
 SNID  
 Dags. 16.10.2007 Kvarði 1:50  
 Hannes ÞF TeknaþF Samþ. *[Signature]*  
 Verknr.06-812 Tekn.nr.602 Breyt.nr.