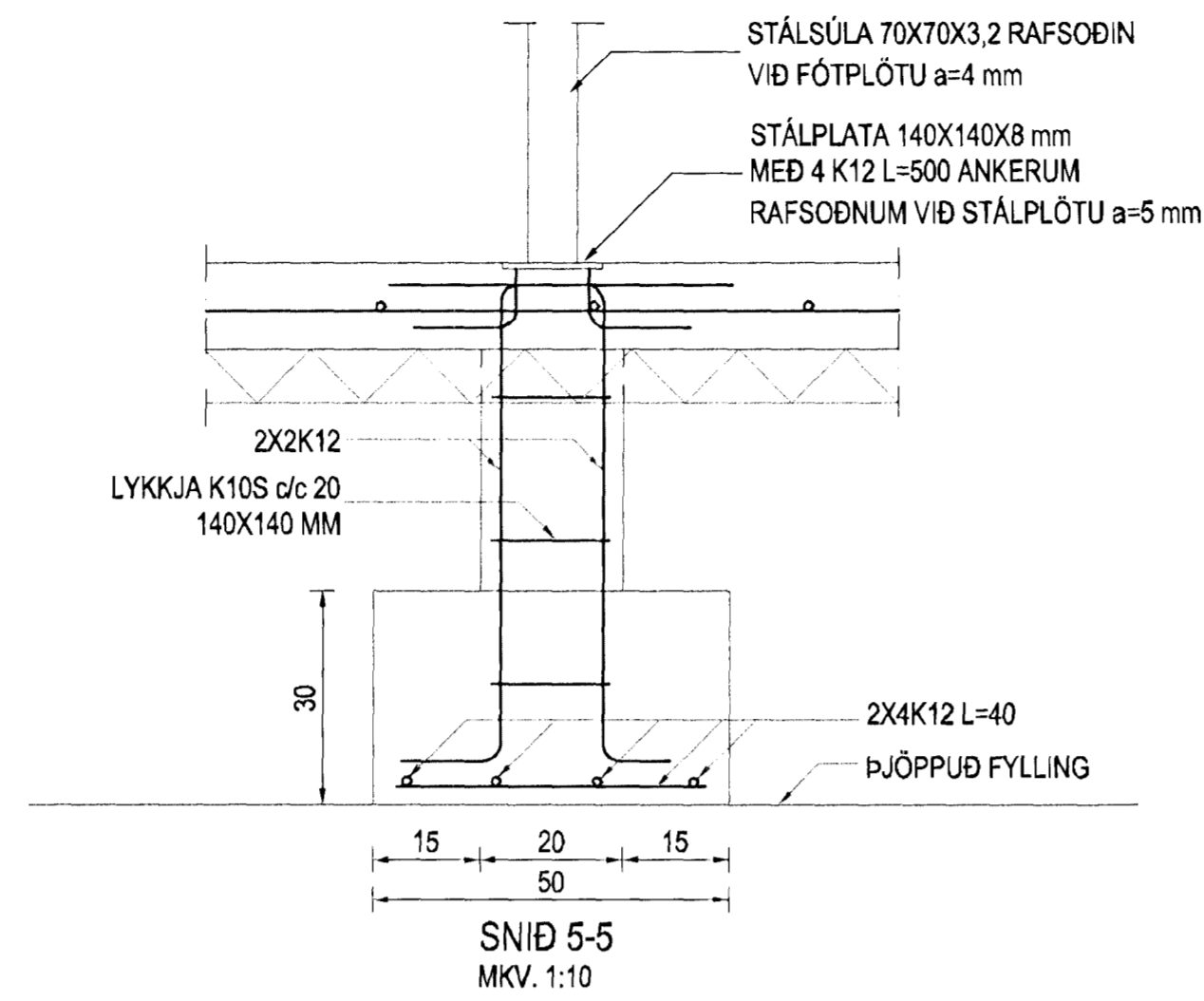
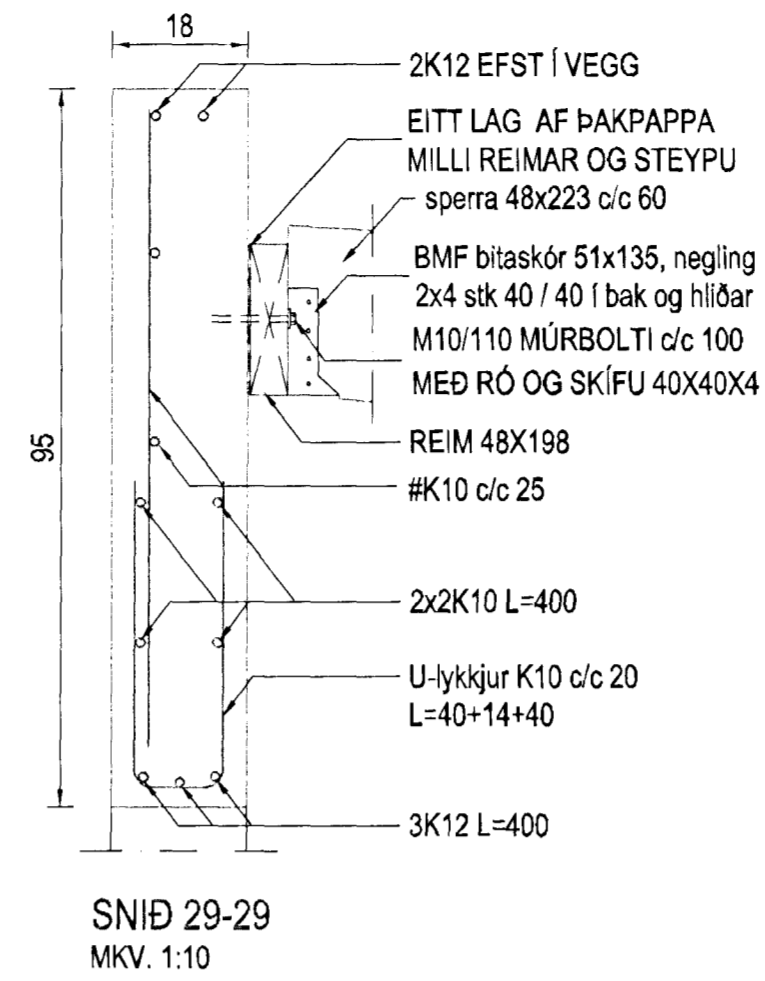


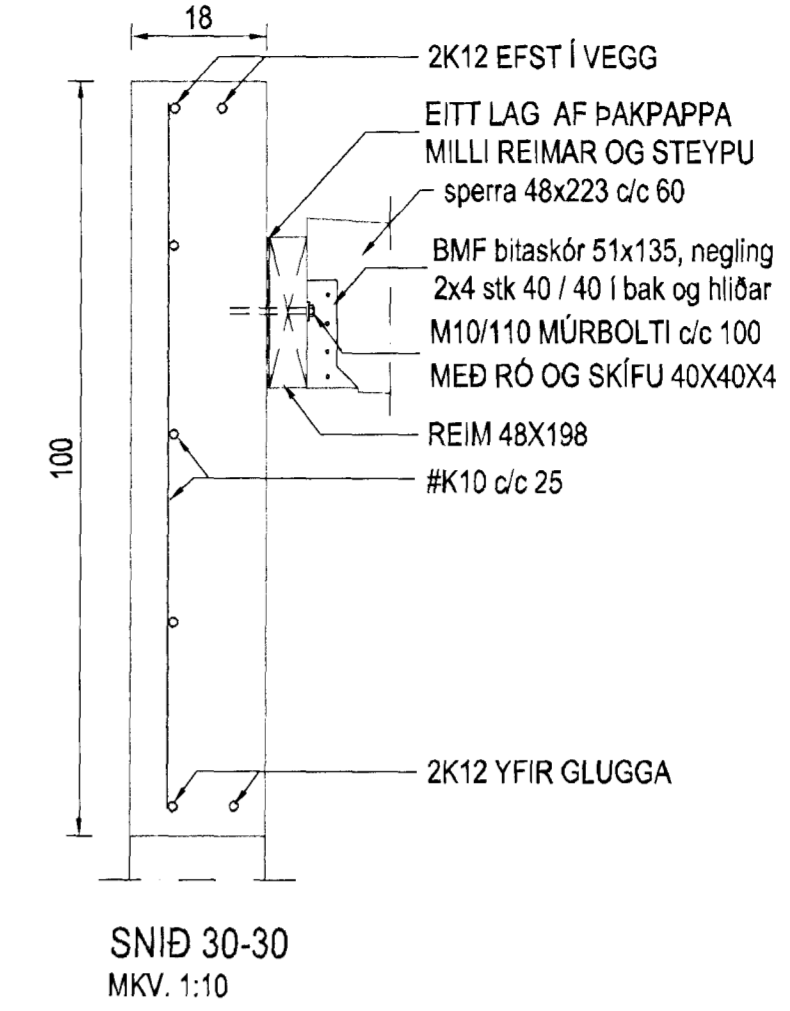
SNID 4-4
MKV. 1:10



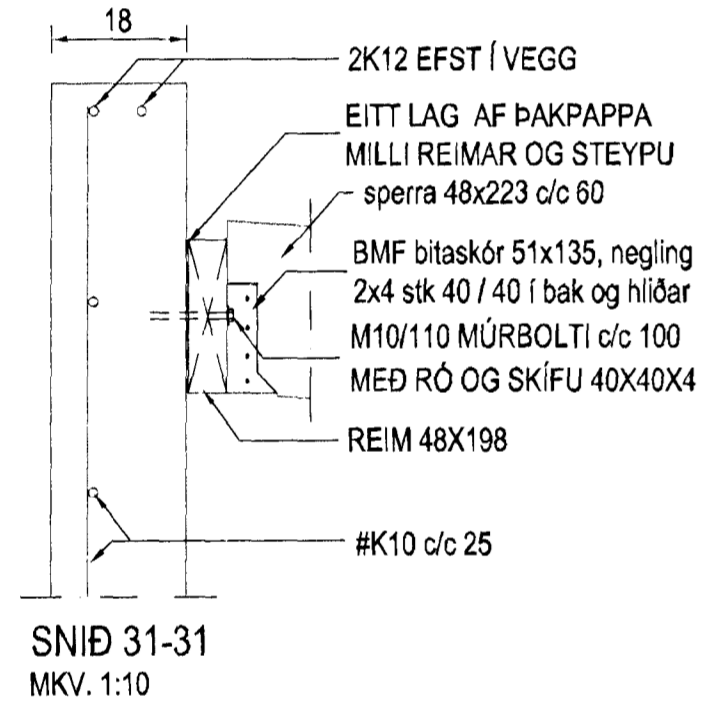
SNID 5-5
MKV. 1:10



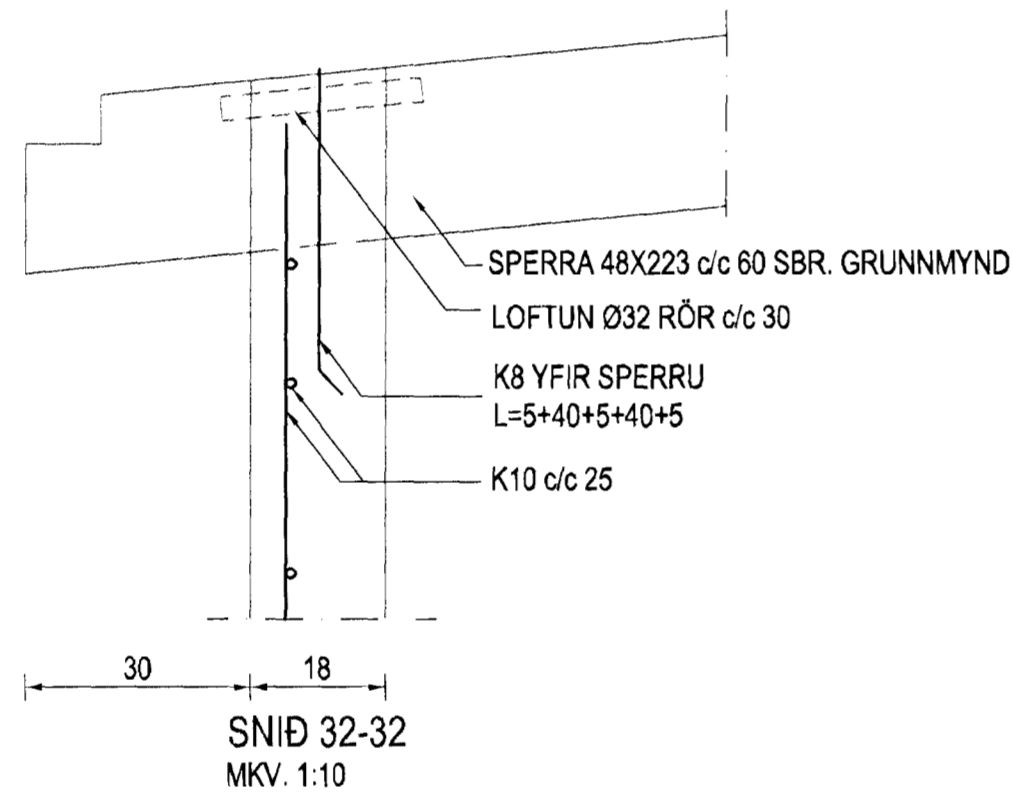
SNID 29-29
MKV. 1:10



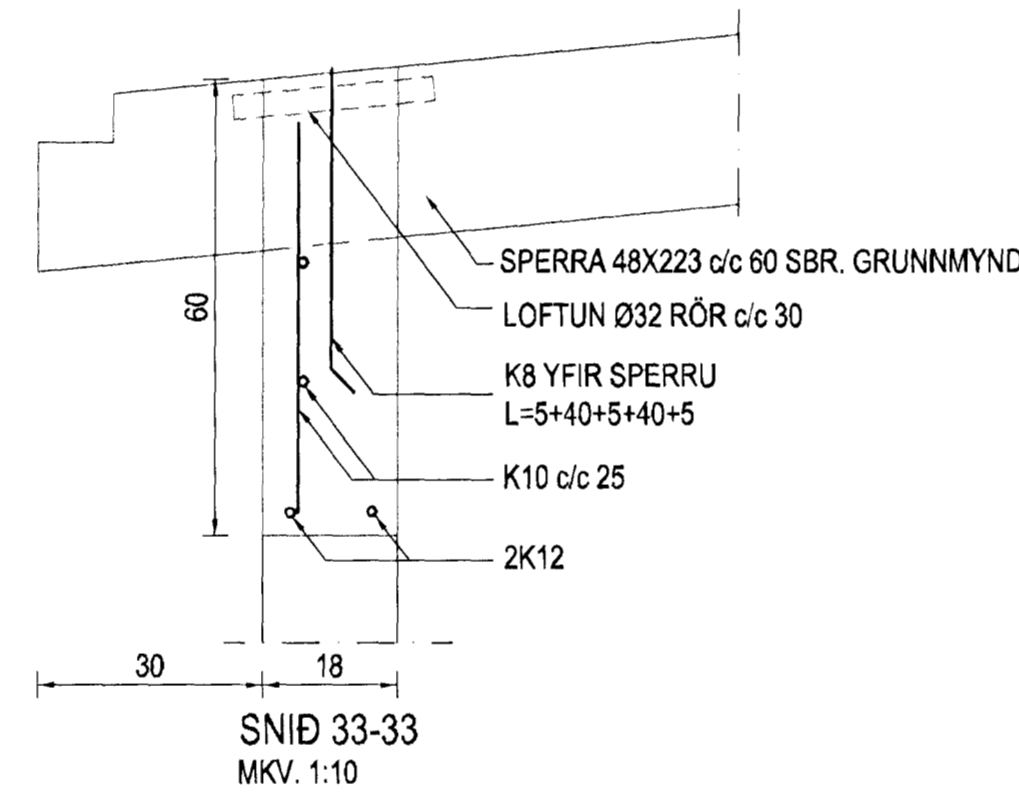
SNID 30-30
MKV. 1:10



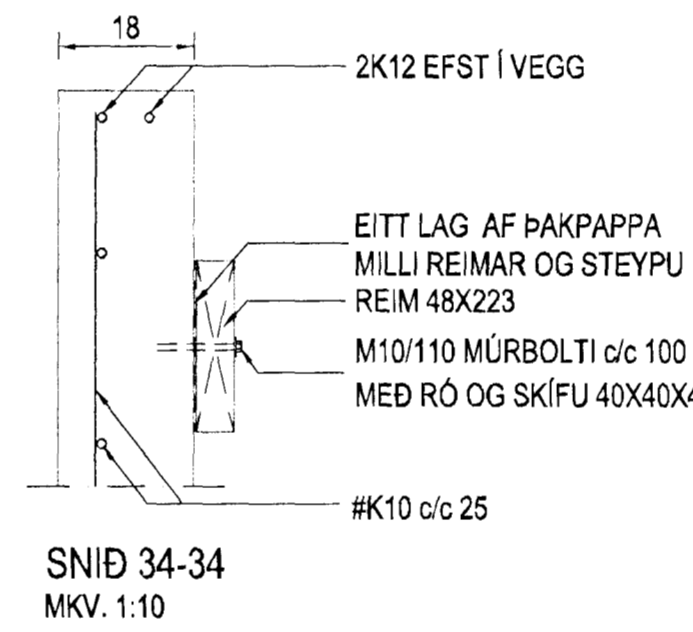
SNID 31-31
MKV. 1:10



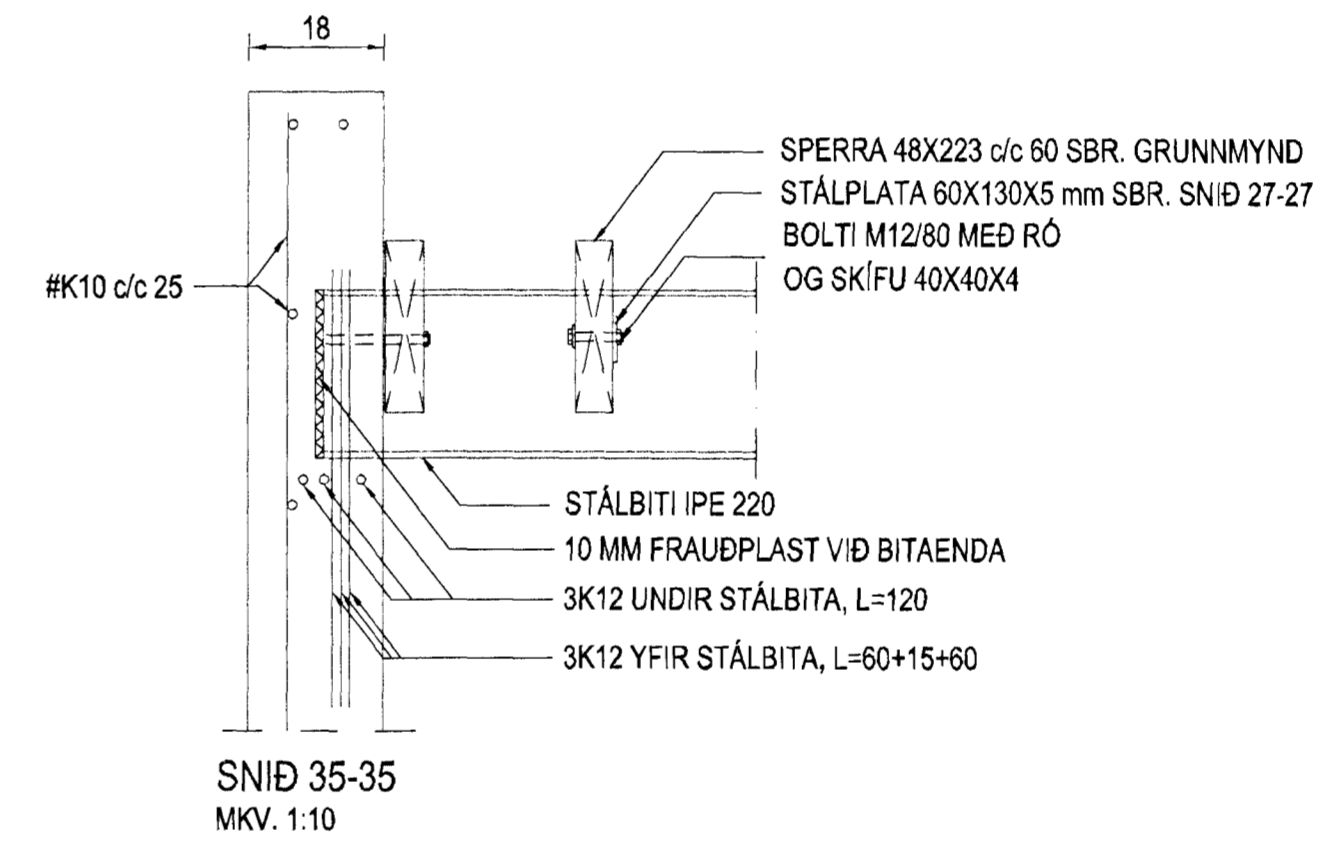
SNID 32-32
MKV. 1:10



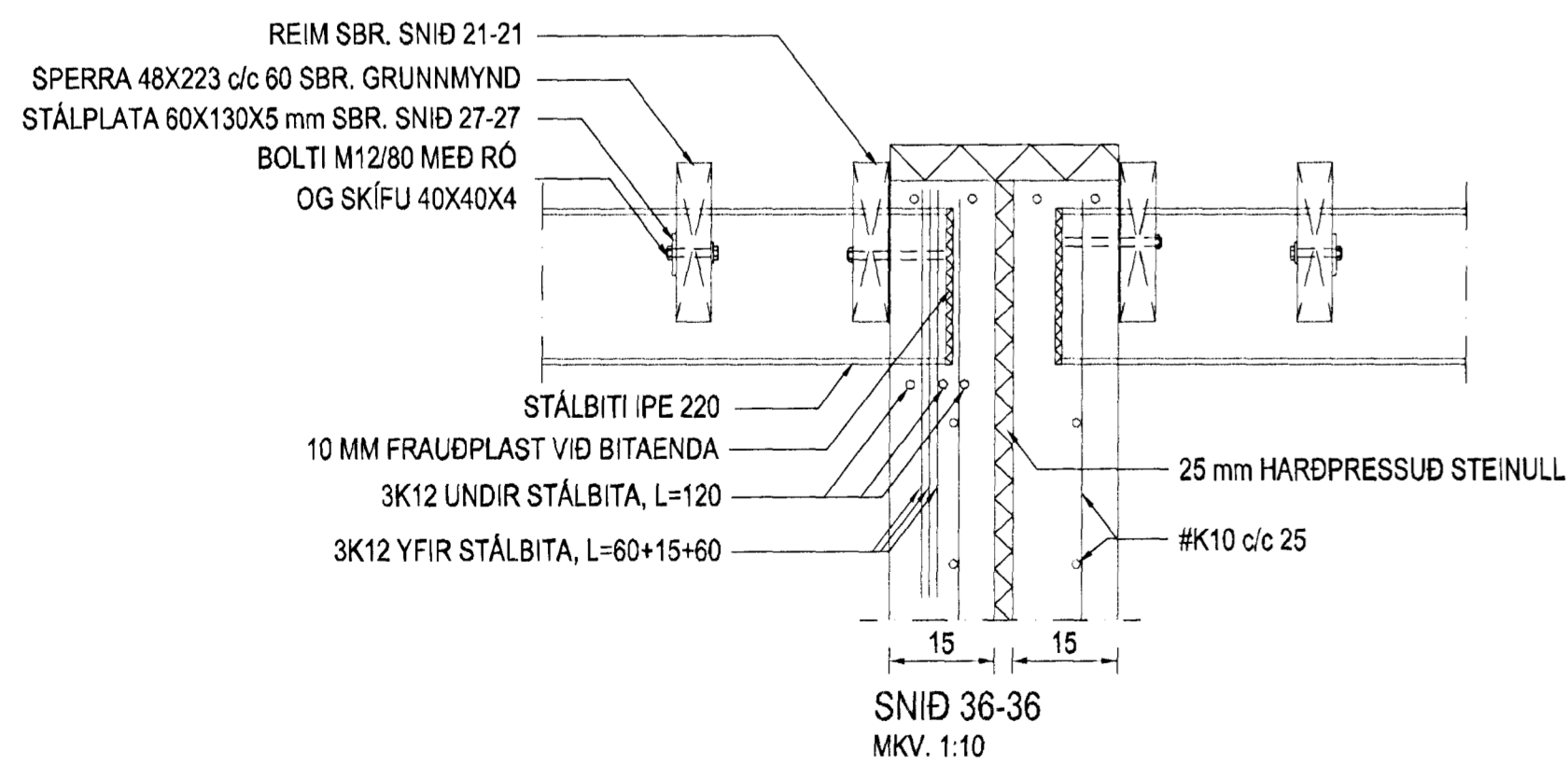
SNID 33-33
MKV. 1:10



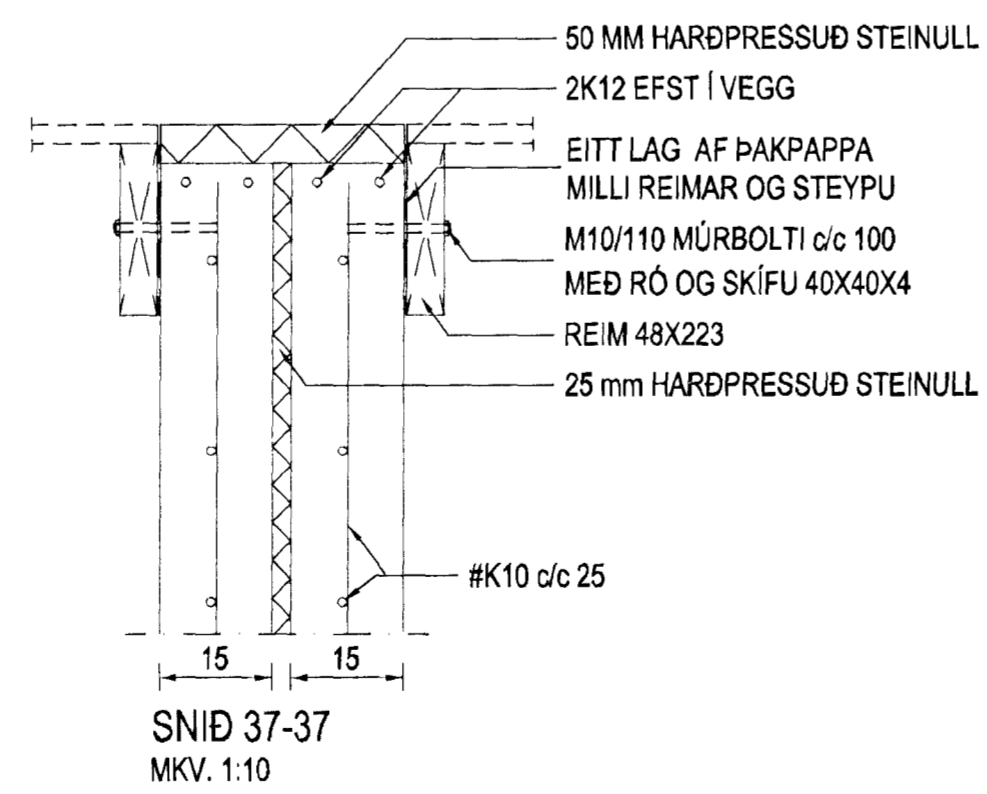
SNID 34-34
MKV. 1:10



SNID 35-35
MKV. 1:10



SNID 36-36
MKV. 1:10



SNID 37-37
MKV. 1:10

Handwritten signature and stamp.

SKÝRINGAR:
Sjá almennar skýringar á teikningu 600.
Sjá grunnmynd sökkla á teikningu 601.
Sjá grunnmynd þakvirkis á teikningu 602.

Br. nr.	Dags.	Af.	Breyting
Ⓐ	03.03.12	þF	snidum breytt v. byggingaraðferðar
Ⓑ			
Ⓒ			
Ⓓ			

ÞORSTEINN FRÍÐÞJÓFSSON
MÍÐSALIR 7, 201 KÓPAVOGUR, SÍMI 845-0651
byggingatæknifræðingur
Kt. 211055-5299 netfang: miðsalir7@simnet.is

HAFRAVELLIR 13 OG 15
HAFNARFJÖRDUR

Teikningarheiti: SNID
Dags. 16.10.2007 Kvæði 1:10
Hannað þF TeknaþF Sama
Verkur.06-812 Teiknur.603 Breytur. A