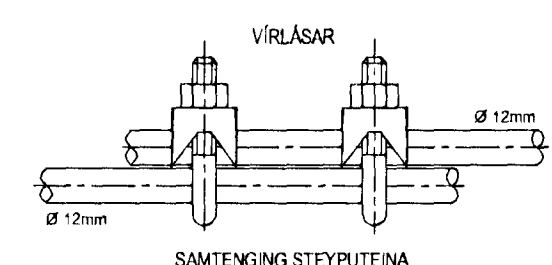
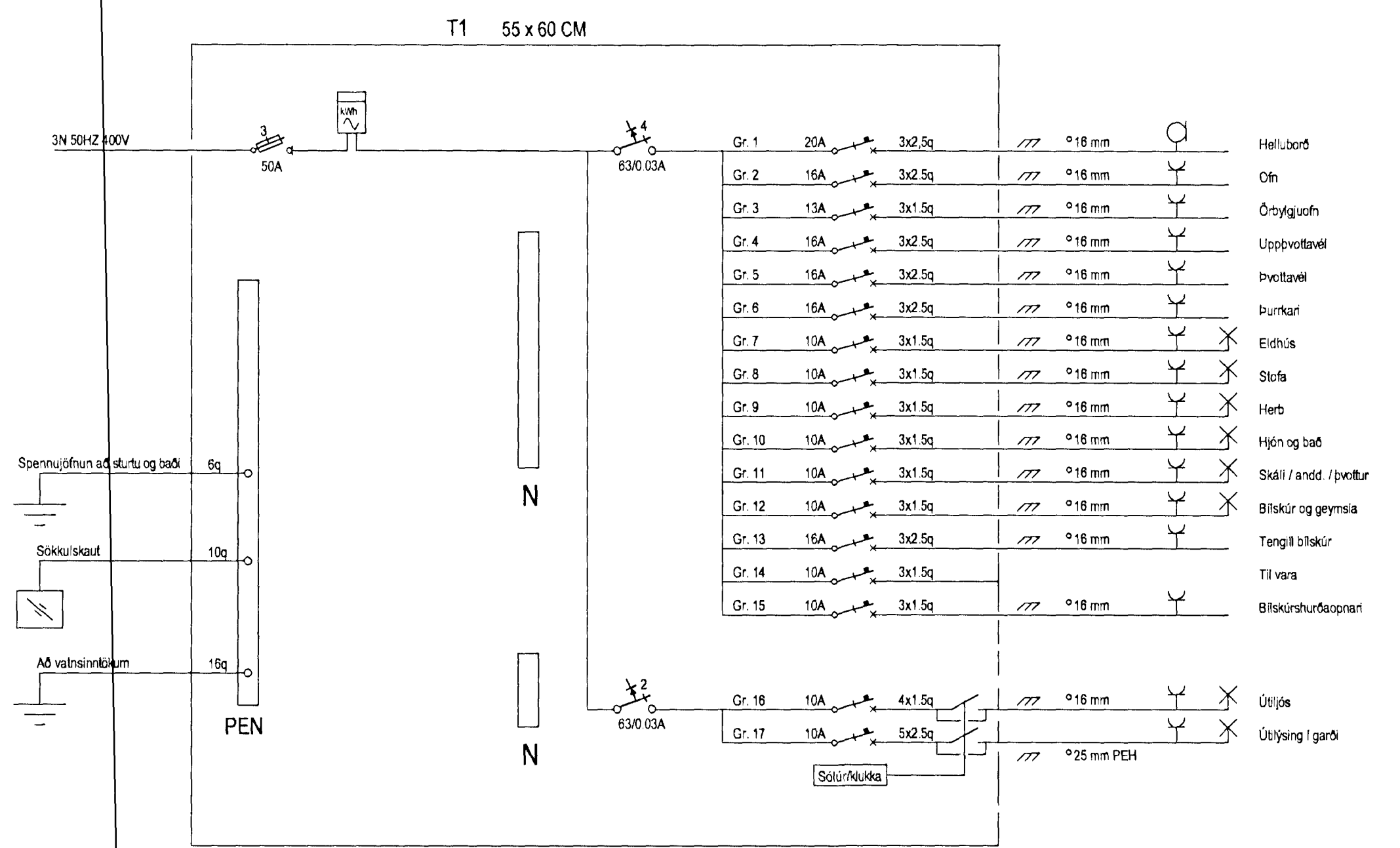
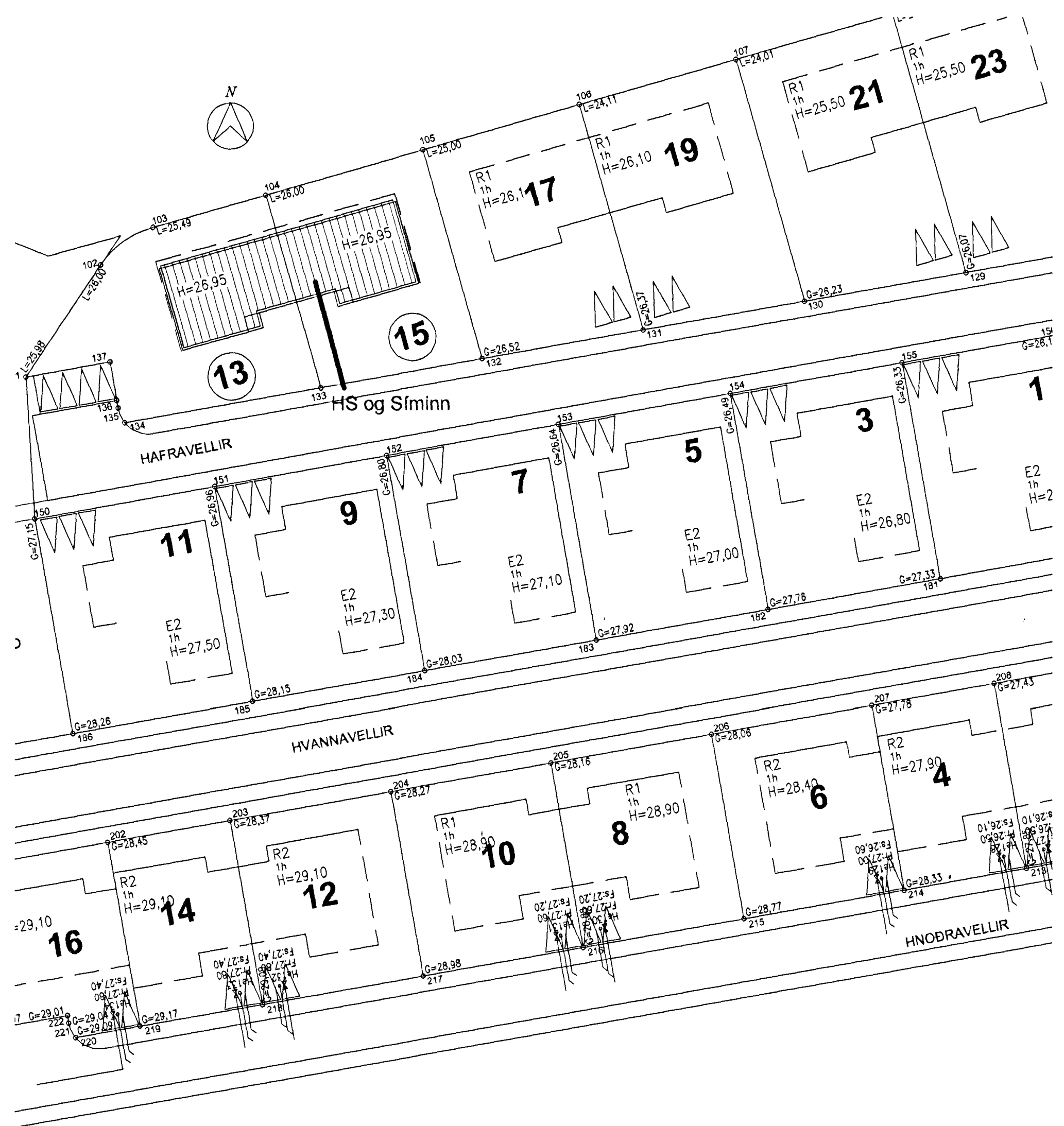
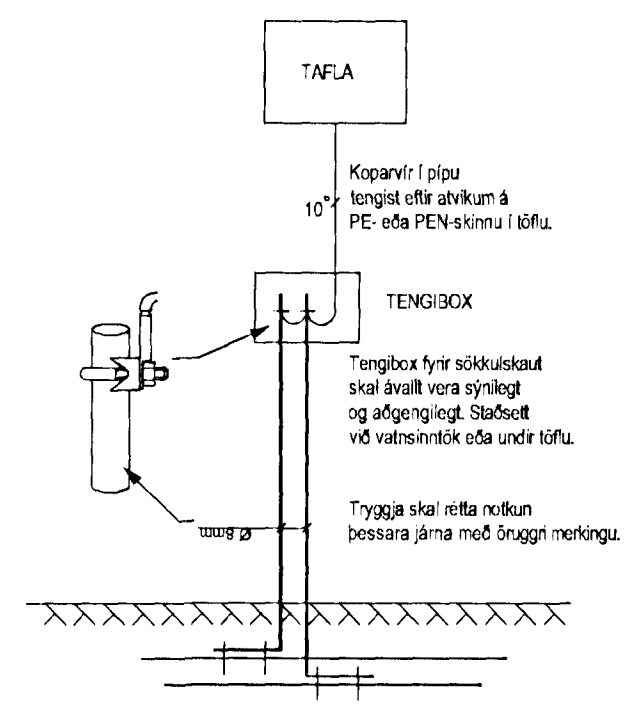


Móttækis BRG 15.07.12

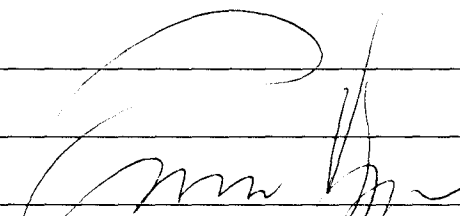


SAMTENGING STEYPUÞEINA  
Setja skal tvo vírása á hver samskeytt.

Tengja skal saman tvö neðstu járnin í sökkuveggjum allan úthringinn og að upptaki í tengibox. Í raðhús, þarhús og hliðstæð hús er leyfilegt að tengja sameiginlegan úthring en tengibox og tenging verði við hverja heimilaug. Heimilt er að sjoða tengingar sökkuskauts að því tilskulu að stáld sé suðuhæft og súlumaður hafi réttindi til suðu.



TENGIÐOX  
Tengibox fyrir sökkuskaut skal ávallt vera sýnilegt og aðgengilegt. Staðsett við vatsinntök eða undir töflu. Trygga skal rétta notkun þessara járna með öruggri merkingu.

Skýringar		<b>Gunnar Viggósson</b> Löggiltur raflagnahönnuður Suðúrásí 28, 110 Reykjavík s. 822-2855 kt. 010564-3449	Verkefni Hafravellir 15 221 Hafnarfjörður	Lýsing Afsöðu- og einlínunmynd Rafliðgn	Dags. April 2012 Kvarði 1/500	Hannað GV Teiknað GV	Blað 2 af 2 Verknúmer 1203-118

27/6 12 *per*