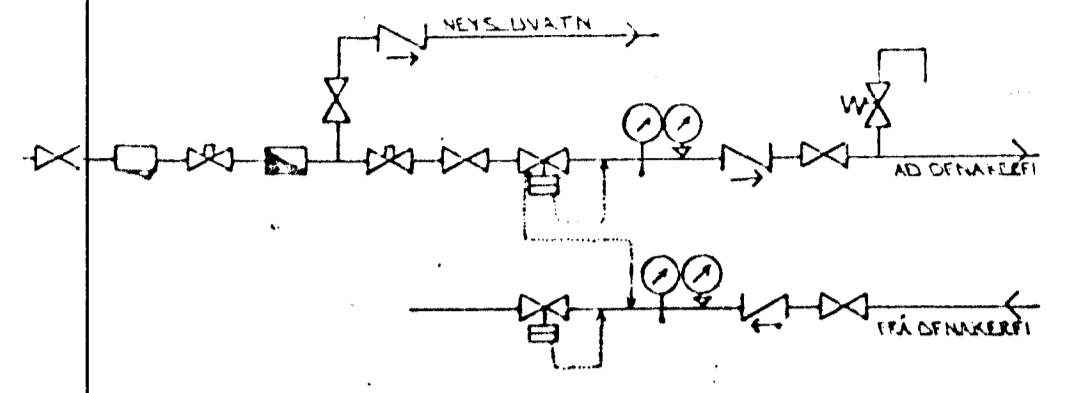


ofn nr	Staðsetning	Hitaþétt Kcal/m	Leigd MM	in hæð MM	teygir
103	GETIÐSLA	700	600	600	CD
104	GETIÐSLA	600	600	600	AB
105	HERB	800	700	600	AB
106	HERB	1300	1000	600	BC
107	HERB	800	700	600	CD
108	HERB	1000	1000	600	AB
109	HERB	800	700	600	AB
110	STOFA	1400	1000	600	CD
111	STOFA	2400	1600	300	AD
112	STOFA	2400	1600	300	AD
113	HERB	1200	1000	600	CD
114	HERB	800	700	600	CD
115	HERB	1200	1000	600	CD
116	HERB	800	700	600	CD
117	HERB	1200	1000	600	CD
118	HERB	800	700	600	CD
119	HERB	1200	1000	600	CD
120	HERB	800	700	600	CD
121	HERB	1200	1000	600	CD
122	HERB	800	700	600	CD
123	HERB	1200	1000	600	CD
124	HERB	800	700	600	CD
125	HERB	1200	1000	600	CD
126	HERB	800	700	600	CD
127	HERB	1200	1000	600	CD
128	HERB	800	700	600	CD
129	HERB	1200	1000	600	CD
130	HERB	800	700	600	CD

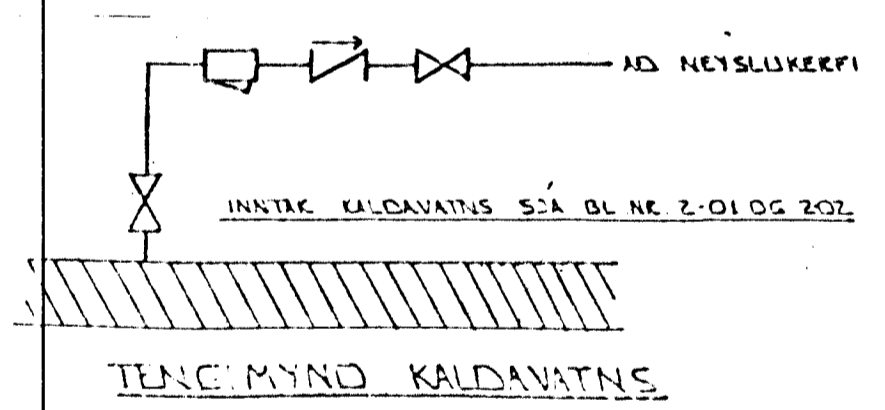
ofn nr	Staðsetning	Hitaþétt Kcal/m	Leigd MM	in hæð MM	teygir
201	HERB	800	700	600	AB
202	HERB	1200	1000	600	CD
203	HERB	800	700	600	CD
204	HERB	1200	1000	600	CD
205	HERB	800	700	600	CD
206	HERB	1200	1000	600	CD
207	HERB	800	700	600	CD
208	HERB	1200	1000	600	CD
209	HERB	800	700	600	CD
210	HERB	1200	1000	600	CD
211	HERB	800	700	600	CD
212	HERB	1200	1000	600	CD
213	HERB	800	700	600	CD
214	HERB	1200	1000	600	CD
215	HERB	800	700	600	CD
216	HERB	1200	1000	600	CD
217	HERB	800	700	600	CD
218	HERB	1200	1000	600	CD
219	HERB	800	700	600	CD
301	HERB	800	700	600	AB
302	HERB	1200	1000	600	BC
303	HERB	800	700	600	CD
304	HERB	1200	1000	600	CD
305	HERB	800	700	600	CD
306	HERB	1200	1000	600	CD
307	HERB	800	700	600	CD
308	HERB	1200	1000	600	CD
309	HERB	800	700	600	CD
310	HERB	1200	1000	600	CD
311	HERB	800	700	600	CD
312	HERB	1200	1000	600	CD
313	HERB	800	700	600	CD
314	HERB	1200	1000	600	CD
315	HERB	800	700	600	CD
316	HERB	1200	1000	600	CD
317	HERB	800	700	600	CD
318	HERB	1200	1000	600	CD



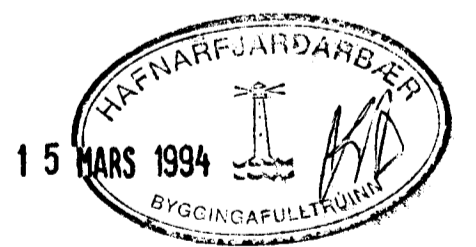
TENGIMYND MELAGR. HITAVEITU.

**SKÝRINGAR:**

ÖLL TÁKN OG SKÝRINGAR ELDU SKV. ÍSLENSKUM  
STADLI, 1ST. LN.  
GELT ER RÁÐ FYRIR AD EINANGEUN MÓS SÉ SKV.  
EYGGINGARBAHÁKAT. EYGGINGARBAHÁKAT VEGGJA 10 SM OG PAKS 20 SM.  
HITALAGNIK SKULU VERA SVARTAR JÄRNPIPUR MED SKRÉFUDUM  
TENGISTYKKJUM OG EÍNANGRAST MED AMK 20 MM GLEULLAR-  
HÖLUM OG VEIÐAST MED PLASTI EDA SÍÐALPAPPA.  
TÖNNSLAGNIK SKULU VERA GALVANHÓÐADAR JÄRNPIPUR MED  
SKRÉFUDUM, TENGISTYKKJUM OG EÍNANGRAST SEM HITALAGNIK.  
KALDAR PIPIK OG TENGISTYKKI VEIÐAST FÍRST MED  
PLASTI EDA SÍÐALPAPPA.  
Á ALLA OFNA KOMI LOFTSKRÉUFUR STILLITÉ OG  
SÁLFVIEKKIR ÖFNLOKAR.  
ÖFNASTÆRDIR SKULU MÍÐAST VÍÐ HITAVEITU ÁT +40°C.  
ALLAR TENGINGAR AD OG FRÁ ÖFNUM ELDU 10MM. NEMA  
ANNARS SÉ GÉTÍÐ.



TENGIMYND KALDAVATNS.



BR.NR.	DAGS	EDLI BREVTINGAR	SIGN.
			DAGS MARS '94
HÁHOLT 10 HAFNARFIRÐI			HANNA
ÖFNATAFLA - TENGIMYNDIR			TEIKNAD <i>GH</i>
MÆLIKV.			VERK NR. 9164
SIGURÐUR ÞORLEIFSSON TEKNIFRÉÐINGUR F.M.F.I.			BLADNR.
STRANDGÖTU 11 HAFNARFIRÐI SÍMI 54751/54255			2-10