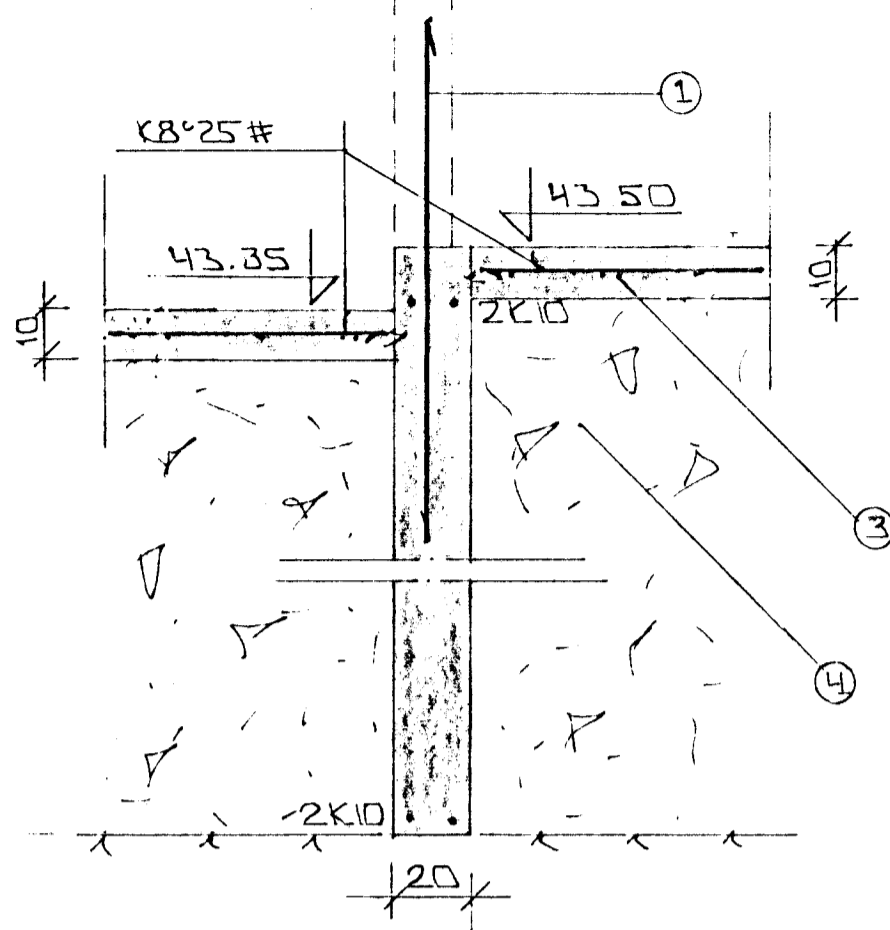
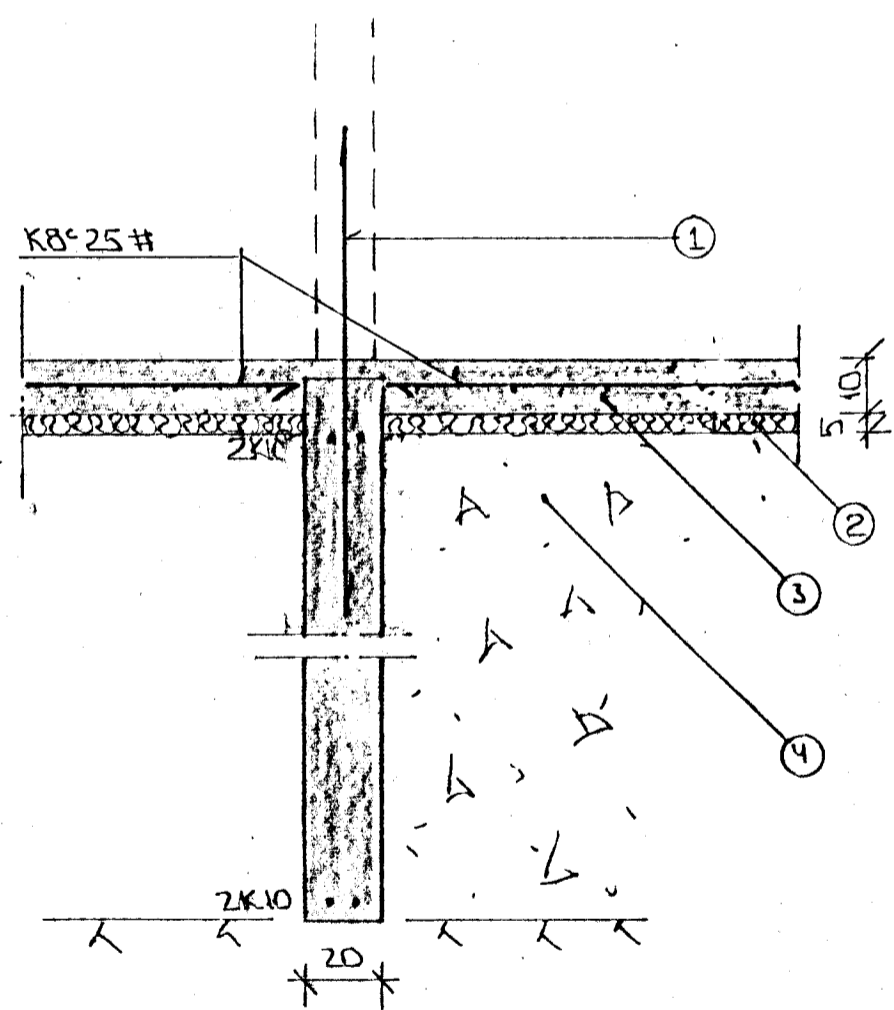


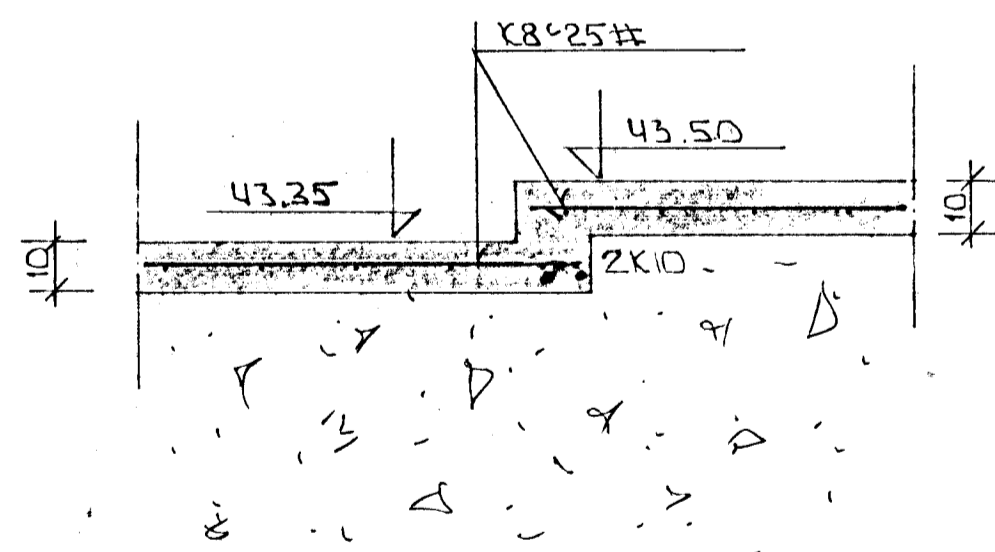
SNID 1 í ÚTVEGGI 1:20



SNID 3 1:20



SNID 2 í MILLIVEGGI 1:20

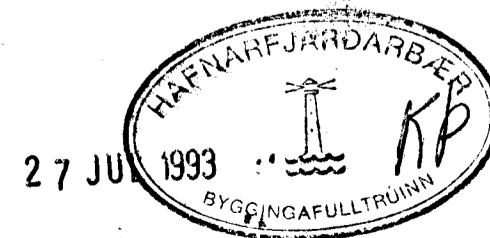


SNID 4 1:20

### SKÝRINGAR.

- ① — TENGIÐJÄRN K10°30 L:120 OG STANDI AMK. 50 CM YFIK PLÖTU.
- ② — 50 MM PVC EINANGIÐUN HAREÐPRESSUÐ P.E. 25 - 30 KG/M<sup>3</sup>. EINANGIÐUNIN NAÐ AMK. 50 CM. NIÐUR FYRIR PLÖTU Á ÚTVEGGJUM. NEMA LINDIR GEYMSLUM.
- ③ — 10 CM JÄRNBENT PLATA.
- ④ — GRÚSAR EÐA HRAUNFYLLING, FRÓSTRÓ, OG ÞJAPPIST Í LÖGUM MED TITRANÐÖPPU. LAGÞYKKI RADIST AF STÆRÐ ÞJÖPPUNNAÐ.

2xK10 EFST OG NEÐST Í SÖKKULVEGGJUM. JÄRNIN EÐU SAMFELLD OG HEIL UM HORN. VÍÐ SAMSKYTTI SKULU ÞAU SKETT AMK. SEM SVARAC SKETTILENGD. ATHYGLI ER VAKIN Á ÁRVEDUM RAFVEITU UM SAMTENGINGU NEÐR. SÖKKULJÄRNA. SJÁ TEIKNINGU RAFLAGNAHÖNNUDA. ALMENNAR SKÝRINGAR SJÁ BL. NR. 1-01.



DR.NR.	DAGS	EDLI BREVTINGAR	SIGN.
MÁLKV. 1:20			DAGS. NOV. 91
HÁHOLT 10 HAFNARFIRÐI			HANNAÐ
SNID Í UNDIRSTÖÐUK.			TEIKNING
			VERK NÚM. 9164
SIGURÐUR ÞORLEIFSSON TEKNIFRÆÐINGUR F.VEF. I.			BLAÐNR. 1-03
STRANDGÖTU 11 HAFNARFIRÐI SÍMI 54751			