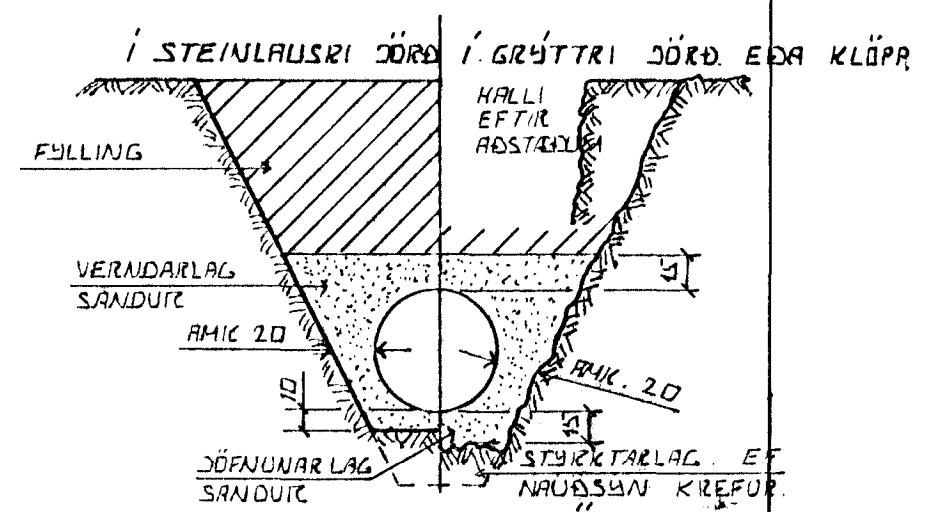


INN TAK VATNSVEITU

POLYURETHAN - FRAUD
T.D. FESTI FRAUD PU-490

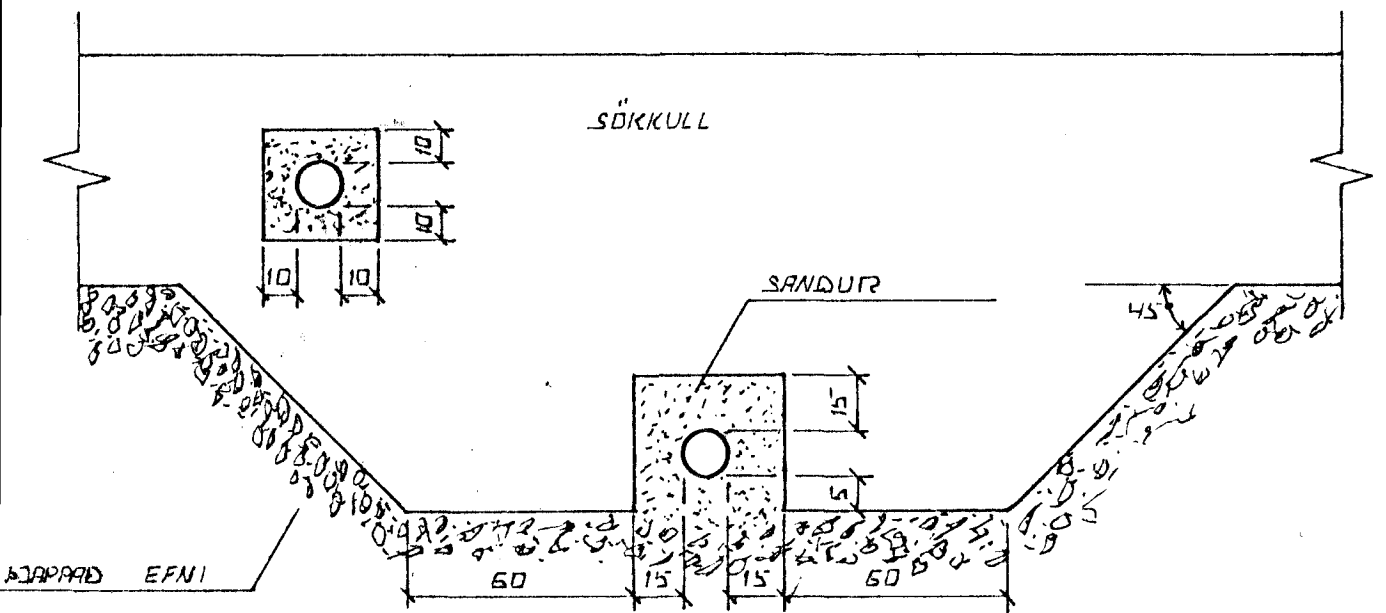
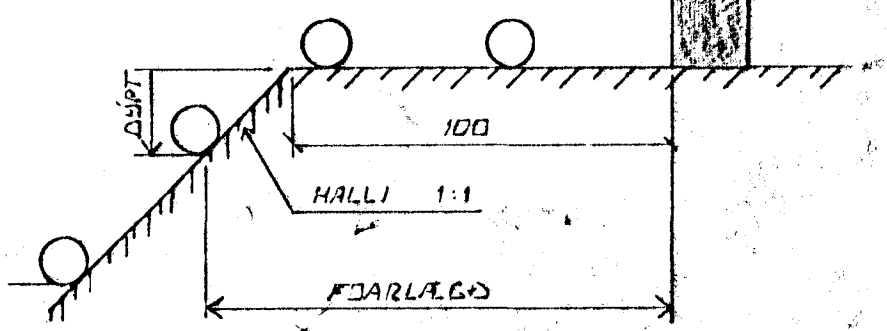


LEIÐSLUSKURÐIR PLASTRÖRA

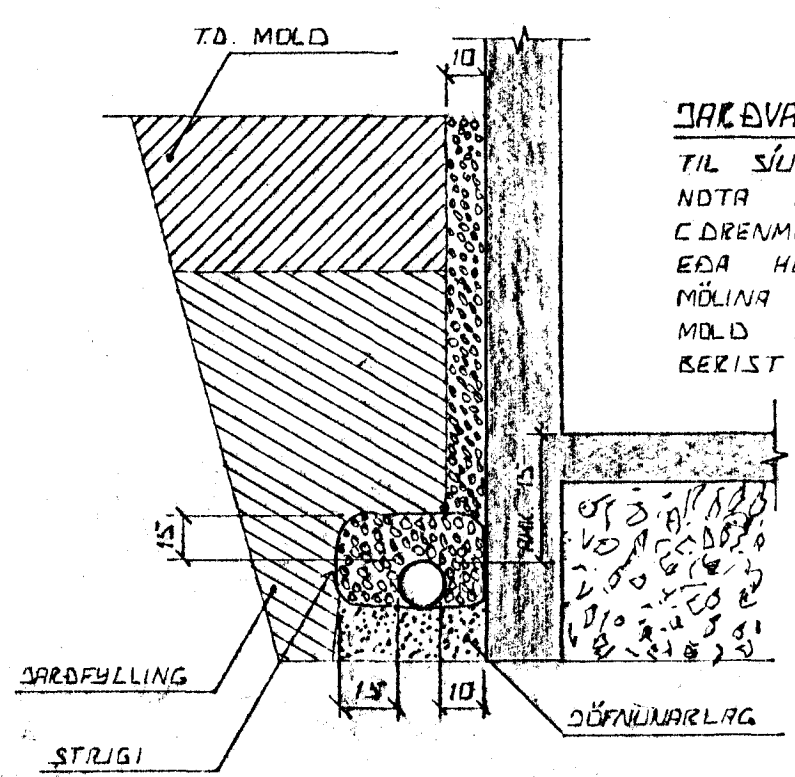
BRUNNARGETA PLASTRÖRA TIL AÐ STANÐAST NOTALAG AUK HUNGANS AF JARÐLAGINU SEM YFIR LEIÐSLUNNI LIGGUR RÍÐST EINGÖNGU AF HVÆÐ VEL SANDUR ER ÞJAPPÐUR KÖNGUM RÖRIN. ÞESS VEGNA SKAL VANDA MÖG ÞJÖPPUNAR SEM HÆTTA ER Á UMFERÐARLAGI.

ÚTGRÖFTUR.

ÚTGRÖFTUR FYRIR LEIÐSLUM SKAL EKKI VERA DÝPRI EN BOTN UNDIRSTAÐA. EF NAUÐSAMLEGT ER AÐ LEGGJA LEIÐSLUR DÝPRA EN UNDIRSTAÐUR VEIÐUR AÐ LEGGJA LEIÐSLUNA MÖ LANGT FRA UNDIRSTAÐUM, AÐ ÁSETA MEIRRA SÉ ÖRUGG. HLUTFALL MILLI DÝPTAR OG FJARLEGGÐAR SKAL EKKI VERA MEIRA EN 1:2.

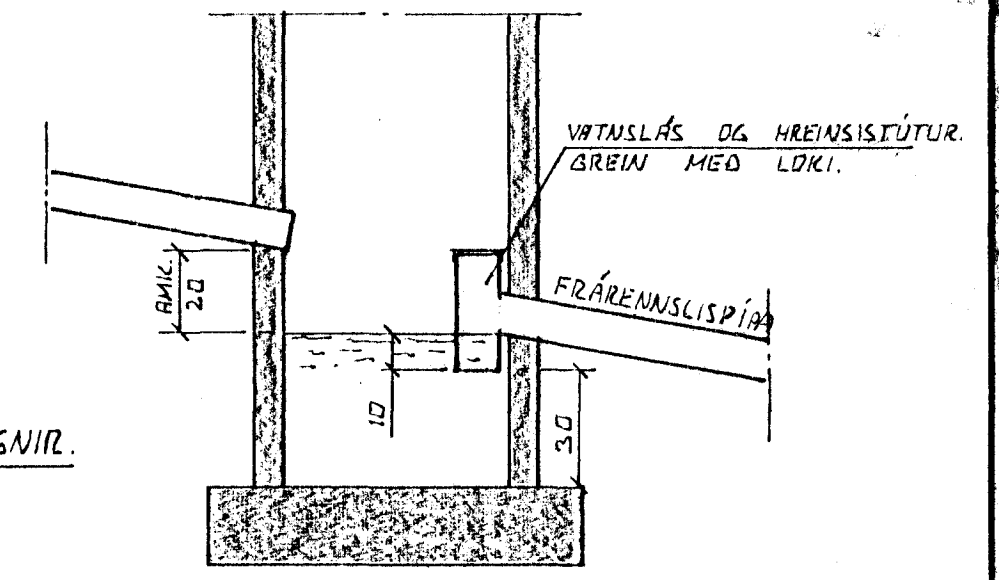


FRÁGANÐUR LAGNA UNDIR OG Í SÖKKULVEGG. GRAFID SKAL FYRIR LÖGNUM UNDIR SÖKKULUM. AÐUR EN ÞEIR ERU STEYPTIR.



JARÐVATNSLAGNIR.

TIL SÍUNAR Á JARÐVATNI SKAL NOTA MÖL. STÆÐ 07-3CM CDRENMÖL. SETJA SKAL STUGA EÐA HLÍÐSTÍÐ EFNÍ YFIR MÖLINA TIL VARNAR VI AÐ MÖLD EÐA FINA SANDUR BERIST I LÖGNINA.

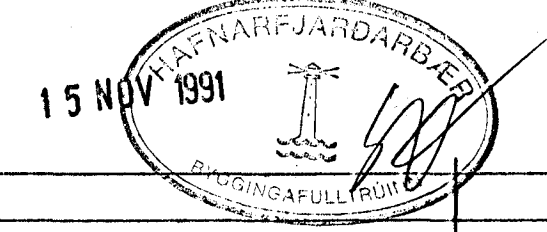


TÁKN FYRIR GRUNNLAGNIR.

- SKOLPLÖGN
- REGNVATNSLÖGN
- REGNVATNSLÖGN + JARÐVATNSLÖGN
- JARÐVATNSLÖGN

SAFNBRUNNUR.

BRUNNUR FYRIR JARÐVATN OG REGNVATN. FRÁRENNSLISPÍPA SKAL VERA AMK. 150 CM. FRA YFIRBOKÐI JARÐVEGS.



BR.NR.	DAGS	EÐLI BREVTINGAR	SIGN.
		HÁHOLT 10 HAFNARFIRÐI	DAGS NÓV'91
		ALMENNAR SÍÐRINGAR, FRÁRENNSLISLAGNIR OG INNTAK VATNSVEITU.	HANNAÐ
		SIGURÐUR ÞORLEIFSSON TEKNIFRÆÐINGUR F.T.F.I.	TEIKNAD
		STRANDGÖTU 11 HAFNARFIRÐI SÍMI 54751	VERK NR. 9164
			BLADNR. 2-01