

TEKNIÐJONUSTA SIGURÐAR ÞORLEIFSSONAR.
STRANDGATA 11, 200 HAFNARFJÖRDUR.
Sími 54255.

Nóv. 90 S.Þ.

HÁHOLT 11 HAFNARFIRÐI
OFNASKRA 1. HÆÐAR

t = 40°C

Nr.	Staður	Þörf Wött	Lengd max	Hæð max	Teng.	Ofnlöki
1,01	Geymsla	700	700	700	AB	FJVR 10
1,02	Geymsla	700	700	700	CD	FJVR 10
1,03	Geymsla	700	700	700	AB	FJVR 10
1,04	Geymsla	800	700	700	AB	FJVR 10
1,05	Gangur	800	700	700	CD	FJVR 10
1,06	Geymsla	600	700	700	CD	FJVR 10
1,07	stigah	1500	2000	700	AB	FJVR 10
1,08	Þvottur	700	500	600	AB	FJVR 10
1,09	Borðst	1600	1400	400	CD	FJVR 10
1,10	Stofa	1900	2800	400	BC	FJVR 10
1,11	Bað	700	1200	600	CD	FJVR 10
1,12	Hjón	1100	1400	600	AB	FJVR 10
1,13	Herbergi	900	1400	600	AB	FJVR 10
1,14	Geymsla	600	700	700	CD	FJVR 10
1,15	Hjól vagn	1200	1000	600	AB	FJVR 10

OFNASKRA 2. HÆÐAR

t = 40°C

Nr.	Staður	Þörf Wött	Lengd max	Hæð max	Teng.	Ofnlöki
2,01	Hjón	1400	1400	600	AB	FJVR 10
2,02	Herbergi	750	1400	600	CD	FJVR 10
2,03	Herbergi	800	1400	600	AB	FJVR 10
2,04	Herbergi	750	1400	600	CD	FJVR 10
2,05	Herbergi	750	1400	600	AB	FJVR 10
2,06	Hjón	1400	1400	600	AB	FJVR 10
2,07	Bað	700	700	600	CD	FJVR 10
2,08	Þvottur	600	500	500	AB	FJVR 10
2,09	Stofa	3500	2800	400	BC	FJVR 10
2,10	Þvottur	700	500	600	AB	FJVR 10
2,11	Borðst	1600	1400	400	CD	FJVR 10
2,12	Stofa	1900	2800	400	BC	FJVR 10
2,13	Bað	700	600	600	CD	FJVR 10

OFNASKRA 3. HÆÐAR

t = 40°C

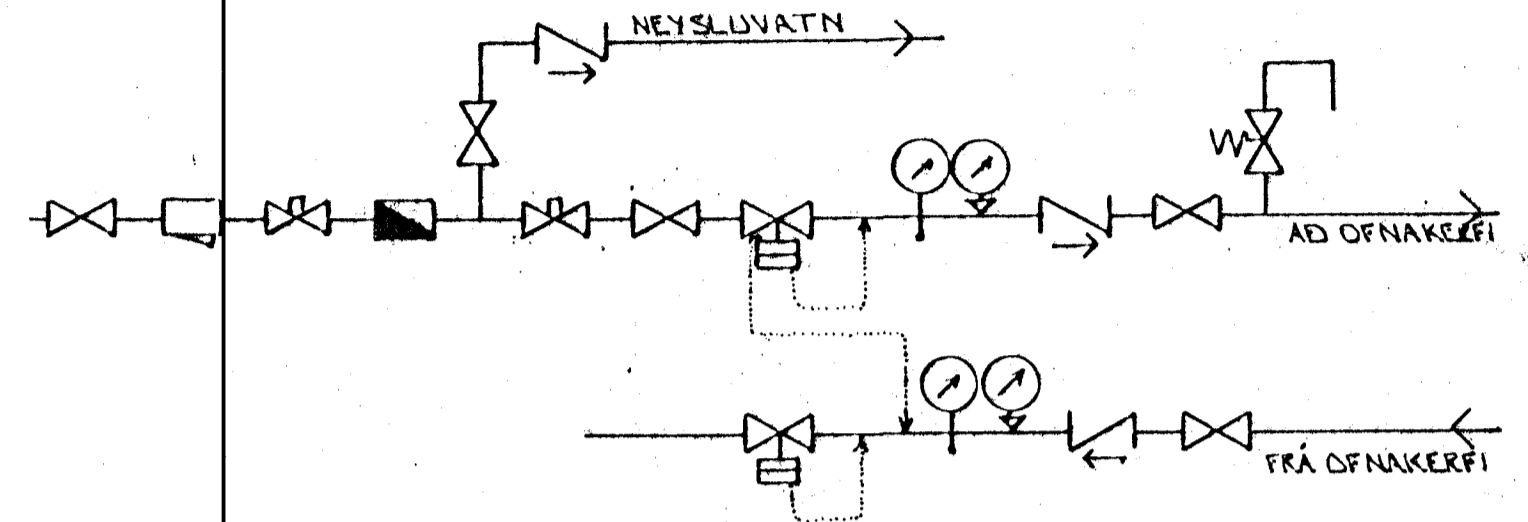
Nr.	Staður	Þörf Wött	Lengd max	Hæð max	Teng.	Ofnlöki
3,01	Hjón	1400	1400	600	AB	FJVR 10
3,02	Herbergi	750	1400	600	CD	FJVR 10
3,03	Herbergi	800	1400	600	AB	FJVR 10
3,04	Herbergi	750	1400	600	CD	FJVR 10
3,05	Herbergi	750	1400	600	AB	FJVR 10
3,06	Hjón	1400	1400	600	AB	FJVR 10
3,07	Bað	700	700	600	CD	FJVR 10
3,08	Þvottur	600	500	500	AB	FJVR 10
3,09	Stofa	3500	2800	400	BC	FJVR 10
3,10	Þvottur	700	500	600	AB	FJVR 10
3,11	Borðst	1600	1400	400	CD	FJVR 10
3,12	Stofa	1900	2800	400	BC	FJVR 10
3,13	Bað	700	600	600	CD	FJVR 10
3,14	Stigahúðs	1500	1400	600	CD	FJVR 10

OFNASKRA 4. HÆÐAR

t = 40°C

Nr.	Staður	Þörf Wött	Lengd max	Hæð max	Teng.	Ofnlöki
4,01	Hjón	1400	1400	600	AB	FJVR 10
4,02	Herbergi	750	1400	600	CD	FJVR 10
4,03	Herbergi	800	1400	600	AB	FJVR 10
4,04	Herbergi	750	1400	600	CD	FJVR 10
4,05	Herbergi	750	1400	600	AB	FJVR 10
4,06	Hjón	1400	1400	600	AB	FJVR 10
4,07	Bað	700	700	600	CD	FJVR 10
4,08	Þvottur	600	500	500	AB	FJVR 10
4,09	Stofa	3500	2800	400	BC	FJVR 10
4,10	Þvottur	700	500	600	AB	FJVR 10
4,11	Borðst	1600	1400	400	CD	FJVR 10
4,12	Stofa	1900	2800	400	BC	FJVR 10
4,13	Bað	700	600	600	CD	FJVR 10
4,14	Stigahúðs	1500	1400	600	CD	FJVR 10

ADUR EN OFNAR ERU PANTADIR SKULU TEKNIFRÆÐINGUR
OG BYGGINGAFRÆÐINGUR YFIRFARA OFNA OG AFKASTAGETU
OFNAR SKULU VERA 20 SM LÆGRI EN HÆÐIN FRA
GOLFI OG UPPI GLUGGAKISTU



TENGIMYND MELAGR. HITAVEITU.

SKÝRINGAR:

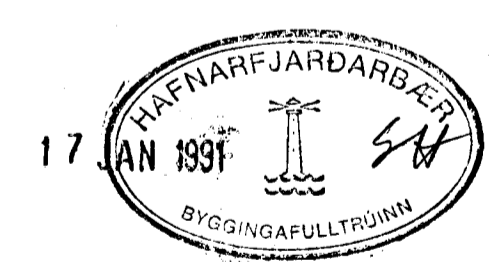
ÖLL TÄKN OG SKÝRINGAR ERU SKV. ÍSLENSKUM
STÄÐLI, ÍST. L4.
GERT ER RÄÐ FYRIR ÄD EINANGRÄST HÚS SÄ SKV.
BYGGINGARSÄMÞYKKT.

HITALAGNIR SKULU VERA SVÄRTAK JÄRNPIPUR MED SKRUFUDUM
TENGISTYKKJUM, OG EINANGRÄST MED ÄMÄ 20 MM GLEÐULLAR-
HÖLKUM OG VEFJÄST MED PLÄSTI ÄDÄ SISÄLPÄPPÄ.

VÄTNSLAGNIR SKULU VERA GALVÄNHÖÐÄDÄR JÄRNPIPUR MED
SKRUFUDUM, TENGISTYKKJUM OG EINANGRÄST SEM HITALAGNIR.
KÄLDÄR PIPIUR OG TENGISTYKKI VEFJÄST FYRST MED
PLÄSTI ÄDÄ SISÄLPÄPPÄ.

Ä ÄLLÄ OFNA KOMI LÖFTSKRUFUR STILLITÄ OG
SÄLFRVIRKIR OFNLÖKÄR.

OFNÄSTERÄRIR SKULU MIEÄST VIEÐ HITÄVEITU ÄT 40°C.
ÄLÄR TENGINGÄR ÄD OG FRÄ OFNUM ERU IÖMM. NEMÄ
ÄLÄRÄS SÄ GETIEÐ.



BR.NR.	DAGS	EÐLI BREVTINGAR	SIGN.
HÁHOLT 11 HAFNARFIRÐI			DAGS NOV '90
OFNASKRA - TENGIMYND MELAGR. HITV.			HANNAÐ
			TEIKNÖÐ
			VERK NR. 9046
MELIKV. SIGURÐUR ÞORLEIFSSON TEKNIFRÆÐINGUR F.T.Þ.I.			BLÄDNR. 2-10
STRANDGÖTU 11 HAFNARFIRÐI SÍMI 54251/54255			