

TÆKNIDJONUSTA SIGURDAR ÞORLEIFSSONAR.  
STRANDGATA 11, 200 HAFNARFJÓRDUR.  
Sími 54255.

Nóv. 90 S.Þ.

HAHOLT 11 HAFNARFIRDI  
OFNASKRA 1. HÆÐAR

t = 40°C

Nr.	Staður	Þörf		Hæð	Teng.	Ofnloki
		Wött	max			
1,01	Geymsla	700	700	700	AB	FJVR 10
1,02	Geymsla	700	700	700	CD	FJVR 10
1,03	Geymsla	700	700	700	AB	FJVR 10
1,04	Geymsla	800	700	700	AB	FJVR 10
1,05	Gangur	800	700	700	CD	FJVR 10
1,06	Geymsla	600	700	700	CD	FJVR 10
1,07	stigah	1500	2000	700	AB	FJVR 10
1,08	Þvottur	700	500	600	AB	FJVR 10
1,09	Borðst	1600	1400	400	CD	FJVR 10
1,10	Stofa	1900	2800	400	BC	FJVR 10
1,11	Bað	700	1200	600	CD	FJVR 10
1,12	Hjón	1100	1400	600	AB	FJVR 10
1,13	Herbergi	900	1400	600	AB	FJVR 10
1,14	Geymsla	600	700	700	CD	FJVR 10
1,15	Hjól vagn	1200	1000	600	AB	FJVR 10

OFNASKRA 2. HÆÐAR

t = 40°C

Nr.	Staður	Þörf		Hæð	Teng.	Ofnloki
		Wött	max			
2,01	Hjón	1400	1400	600	AB	FJVR 10
2,02	Herbergi	750	1400	600	CD	FJVR 10
2,03	Herbergi	800	1400	600	AB	FJVR 10
2,04	Herbergi	750	1400	600	CD	FJVR 10
2,05	Herbergi	750	1400	600	AB	FJVR 10
2,06	Hjón	1400	1400	600	AB	FJVR 10
2,07	Bað	700	700	600	CD	FJVR 10
2,08	Þvottur	600	500	500	AB	FJVR 10
2,09	Stofa	3500	2800	400	BC	FJVR 10
2,10	Þvottur	700	500	600	AB	FJVR 10
2,11	Borðst	1600	1400	400	CD	FJVR 10
2,12	Stofa	1900	2800	400	BC	FJVR 10
2,13	Bað	700	600	600	CD	FJVR 10

OFNASKRA 3. HÆÐAR

t = 40°C

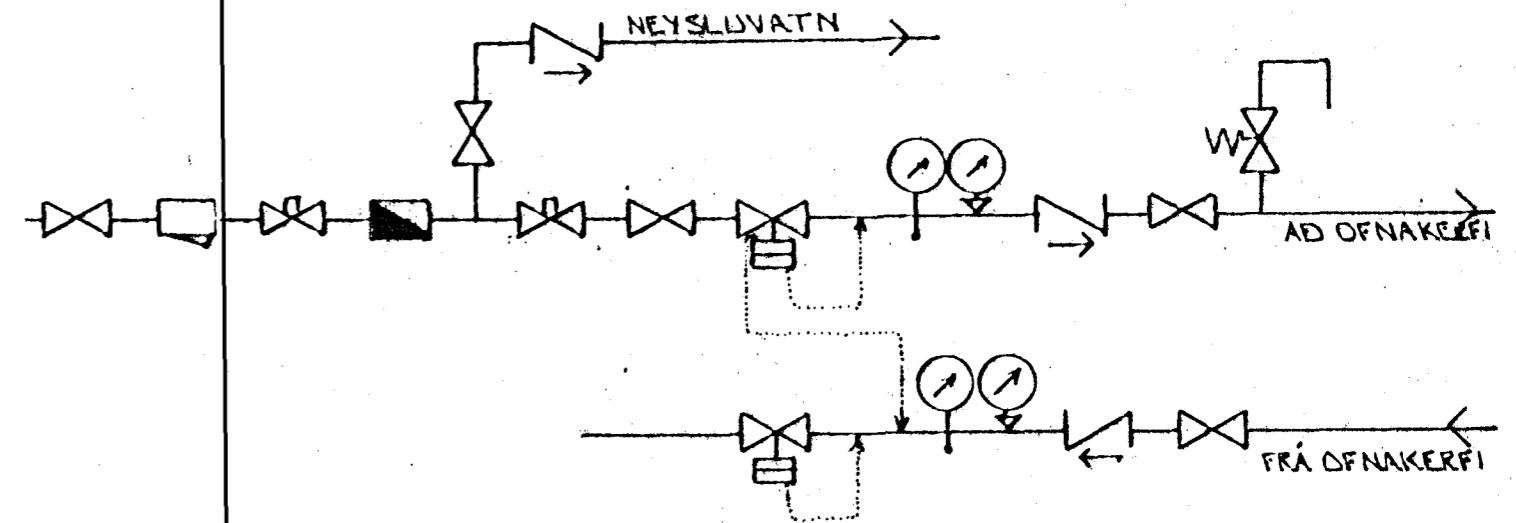
Nr.	Staður	Þörf		Hæð	Teng.	Ofnloki
		Wött	max			
3,01	Hjón	1400	1400	600	AB	FJVR 10
3,02	Herbergi	750	1400	600	CD	FJVR 10
3,03	Herbergi	800	1400	600	AB	FJVR 10
3,04	Herbergi	750	1400	600	CD	FJVR 10
3,05	Herbergi	750	1400	600	AB	FJVR 10
3,06	Hjón	1400	1400	600	AB	FJVR 10
3,07	Bað	700	700	600	CD	FJVR 10
3,08	Þvottur	600	500	500	AB	FJVR 10
3,09	Stofa	3500	2800	400	BC	FJVR 10
3,10	Þvottur	700	500	600	AB	FJVR 10
3,11	Borðst	1600	1400	400	CD	FJVR 10
3,12	Stofa	1900	2800	400	BC	FJVR 10
3,13	Bað	700	600	600	CD	FJVR 10
3,14	Stigahúð	1500	1400	600	CD	FJVR 10

OFNASKRA 4. HÆÐAR

t = 40°C

Nr.	Staður	Þörf		Hæð	Teng.	Ofnloki
		Wött	max			
4,01	Hjón	1400	1400	600	AB	FJVR 10
4,02	Herbergi	750	1400	600	CD	FJVR 10
4,03	Herbergi	800	1400	600	AB	FJVR 10
4,04	Herbergi	750	1400	600	CD	FJVR 10
4,05	Herbergi	750	1400	600	AB	FJVR 10
4,06	Hjón	1400	1400	600	AB	FJVR 10
4,07	Bað	700	700	600	CD	FJVR 10
4,08	Þvottur	600	500	500	AB	FJVR 10
4,09	Stofa	3500	2800	400	BC	FJVR 10
4,10	Þvottur	700	500	600	AB	FJVR 10
4,11	Borðst	1600	1400	400	CD	FJVR 10
4,12	Stofa	1900	2800	400	BC	FJVR 10
4,13	Bað	700	600	600	CD	FJVR 10
4,14	Stigahúð	1500	1400	600	CD	FJVR 10

ADUR EN OFNAR ERU PANTADIR SKULU TÆKNIFRÆÐINGUR  
OG BYGGINGAFRÆÐINGUR YFIRFARA OFNA OG AFKASTAGETU  
OFNAR SKULU VERA 20 SM LÆGRI EN HÆÐIN FRA  
GOLFI OG UPPI GLUGGAKISTU



TENGIMYND MELAGR. HITAVEITU.

SKÝRINGAR:

ÖLL TÁKN OG SKÝRINGAR ERU SKV. ÍSLENSKUM  
STÆDLI, ÍST. 64.

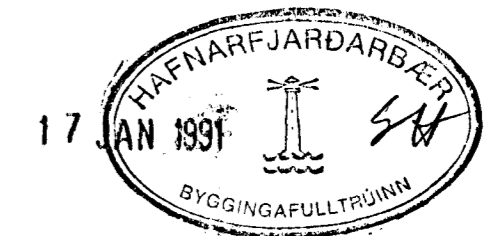
GERT ER RÁÐ FYRIR AÐ EINANGRAN HÚS SÉ SKV.  
BYGGINGARSAMMYKKT.

HITALAGNIR SKULU VERA SVARTAR JARNPIPUR MED SKRUFUDUM  
TENGISTYKKJUM. OG EINANGRAST MED AMK 20 MM GLEZULLAR-  
HÖLKUM OG VEÐJAST MED PLASTI EÐA SISALPAPPA.

VATNSLAGNIR SKULU VERA GALVANHÚÐADAR JARNPIPUR MED  
SKRUFUDUM, TENGISTYKKJUM OG EINANGRAST SEM HITALAGNIR.  
KALDAR PIPIR OG TENGISTYKKI VEÐJAST FYRST MED  
PLASTI EÐA SISALPAPPA.

Á ALLA OFNA KOMI LOFTSKRUFUR STILLITÉ OG  
SÖLFRVIKKIR OFNLOKAR.

OFNASTERÐIK SKULU MIÐJAST VIÐ HITAVEITU Δt = 40°C.  
ALLAR TENGINGAR AÐ OG FRÁ OFNUM ERU 10MM. NEMA  
ANNARS SÉ GETIÐ.



BR.NR.	DAGS	EDLI BREVINGAR	SIGN.
HAHOLT 11 HAFNARFIRDI			DAGS. NOV 90
OFNASKRA - TENGIMYND MELAGR. HITAV.			HANNAÐ
MELIKV.			TEIKNAD
SIGURÐUR ÞORLEIFSSON TÆKNIFRÆÐINGUR F.Þ.F.I.			VERK NR. 9046
STRANDGÖTU 11 HAFNARFIRDI SÍMI 54251/54255			BLAD NR. 2-10