

**OFNATAFLA HÁHOLT 12, HAFNARFIRÐI**

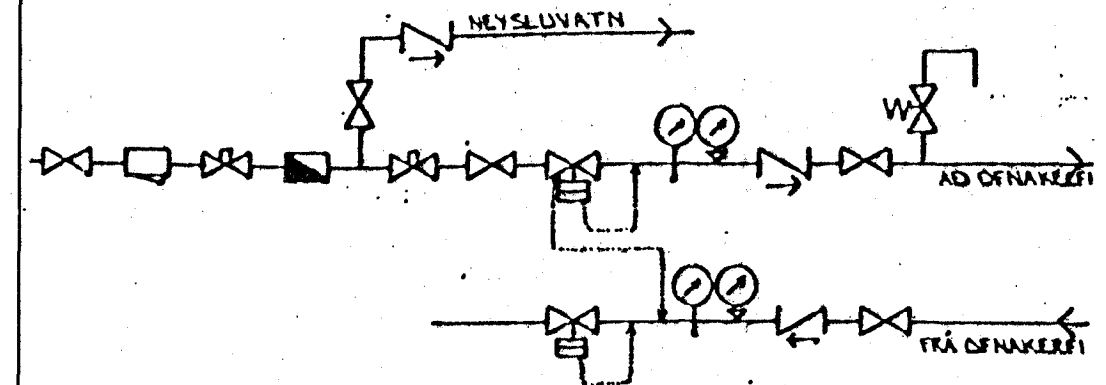
ofn nr.	Staðsetn. Hítapot WÖTT	m. lengd	m. hæð	tenging.
101	Geymsla	700	800	600 A-B
102	Geymsla	700	600	600 A-B
103	Geymsla	700	600	600 C-D
104	Geymsla	800	600	600 A-B
105	Geymsla	800	600	600 C-D
106	Geymsla	700	600	600 A-B
107	Geymsla	700	600	600 C-D
108	Geymsla	700	600	600 C-D
109	Þvottur	700	600	600 A-B
110	Eldhús	1300	1700	600 B-C
111	Herbergi	850	1000	600 C-D
112	Herbergi	1150	1000	600 A-B
113	Bað	800	700	600 A-B
114	Hjón	1400	1000	600 C-D
115	Stofa	2400	1600	300 A-D
116	Stofa	2400	1600	300 A-D
117	Hjón	1400	1000	600 C-D
118	Bað	800	700	600 C-D
119	Herbergi	1150	1000	600 C-D
120	Herbergi	850	1000	600 A-B
121	Eldhús	1300	1700	600 B-C
122	Þvottur	700	700	600 C-D
123	Inngangur	1000	1100	600 B-C
124	Hjólavagna	2500	1800	700 A-D
201	Þvottur	800	750	600 A-B
202	Eldhús	1300	1700	600 B-C
203	Herbergi	850	1000	600 C-D
204	Herbergi	1200	1000	600 A-B
205	Bað	800	700	600 A-B
206	Hjón	1400	1000	600 C-D
207	Stofa	2400	1600	300 A-D
208	Stofa	3100	1600	300 B-C
208A	Borðstofa		1000	300 A-D
209	Þvottur	800	700	600 C-D
210	Bað	700	700	600 C-D
211	Hjón	1250	1000	600 C-D
212	Stofa	2400	1600	300 A-D

213	Hjón	1400	1000	600 C-D
214	Bað	800	700	600 C-D
215	Herbergi	1200	1000	600 C-D
216	Herbergi	850	1000	600 A-B
217	Eldhús	1300	1700	600 B-C
218	Þvottur	800	750	600 C-D
219	Stígagangi	900	1500	550 B-C
301	Þvottur	800	750	600 A-B
302	Eldhús	1300	1700	600 A-D
303	Herbergi	850	1000	600 C-D
304	Herbergi	1200	1000	600 A-B
305	Bað	800	700	600 A-B
306	Hjón	1400	1000	600 C-D
307	Stofa	2400	1600	300 A-D
308	Stofa	3100	1600	300 B-C
308A	Borðstofa		1000	300 A-D
309	Þvottur	800	700	600 C-D
310	Bað	700	700	600 C-D
311	Hjón	1250	1000	600 C-D
312	Stofa	2400	1600	300 A-D
313	Hjón	1400	1000	600 C-D
314	Bað	800	700	600 C-D
315	Herbergi	1200	1000	600 C-D
316	Herbergi	850	1000	600 A-B
317	Eldhús	1300	1700	600 B-C
318	Þvottur	800	750	600 C-D
319	Stígagangi	900	1500	550 C-D

75000

Áður en gengið er frá ofnþöntun skulu arkitekt og tæknifræðingur yfirlara ofna ofnátílbóðið og athuga ofnastærðir og aftastagetu ofna.

Hæð ofna undir gluggum skal vera 20 cm minni en bilið frá gólfi og upp undir sólbekk



**TENGIMYND MÆLAGR. HITAVEITU.**

**SKÝRINGAR:**

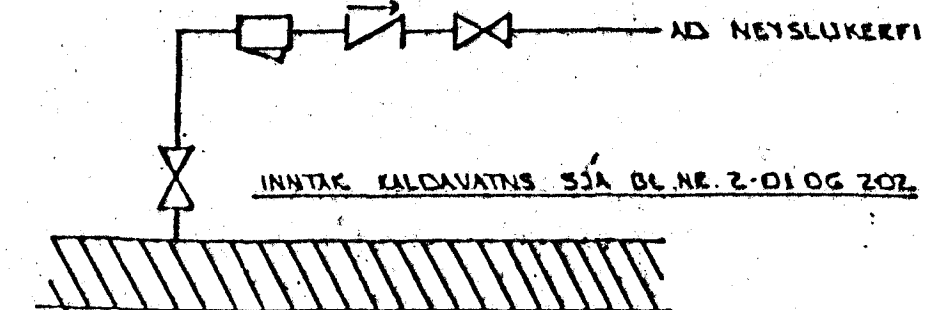
ÖLL TÆKN OG SKÝRINGAR ERLU SKV. ÍSLENSKUM STAÐU, 1ST. LK. GERT ER RÁÐ FYRIR AD EINANGRAN RÚS SÉ SKV. BYGGINGARSAMMUKAT.

HITALAGNIR SKULU VERA SVARTAR JÆRNPIPUR MED SKRÉFUÐUM TENGISTYKKJUM OG EINANGRAST MED AKA 20 MM GLEKULLAR-HÖLUM OG VEÐJAST MED PLASTI EDA SÍSLAPAPPA.

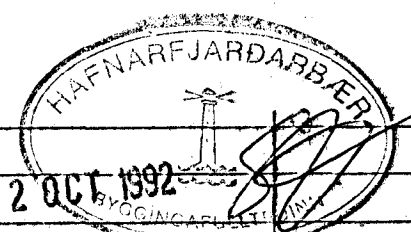
YATNSLAGNIR SKULU VERA GALNANHÓÐADAR JÆRNPIPUR MED SKRÉFUÐUM, TENGISTYKKJUM OG EINANGRAST SEM HITALAGNIR. KALDAR PIPUR OG TENGISTYKKI VEÐJAST FÜRST MED PLASTI EDA SÍSLAPAPPA.

Á ALLA OFNA KOMI LOFTSKRÉFUR STILLITÉ OG SÖLFVIRKUR ÖFNLOKAR.

ÖFNASTÆRÐIR SKULU MIÐAST VÍÐ HITAVEITU Á 140°C. ALLAR TENGINGAR AD OG FRÁ ÖFNUM ERLU IOHM. NEMA ANNARS SÉ GETIÐ.



**TENGIMYND KALDAVATNS**



BR.NR.	DAGS	EBLI BREVTINGAR	SIGN.
HÁHOLT 12 HAFNARFIRÐI			DAGS 6EPT'92
OFNATAFLA - TENGIMYND MÆLAGRINDAR.			HANNAÐ
			TEKNAÐ
			VERK NR. 9042
MELIKV. SIGURÐUR ÞORLEIFSSON TEKNIFRÆÐINGUR F.T.F.I.			BLAD NR.
STRANDGÖTU 11 HAFNARFIRÐI SÍMI 54751/54255			2-10