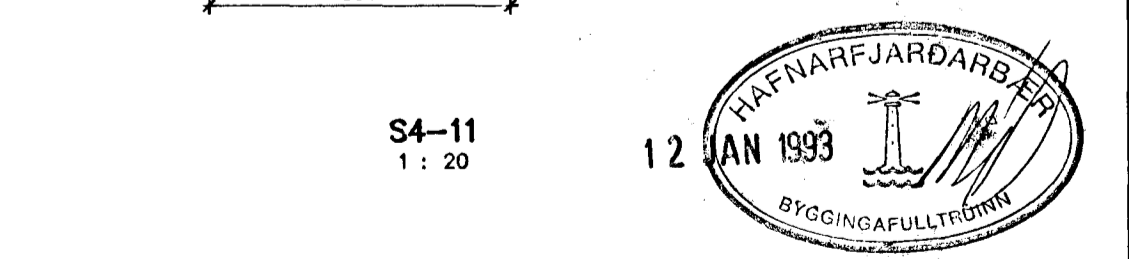
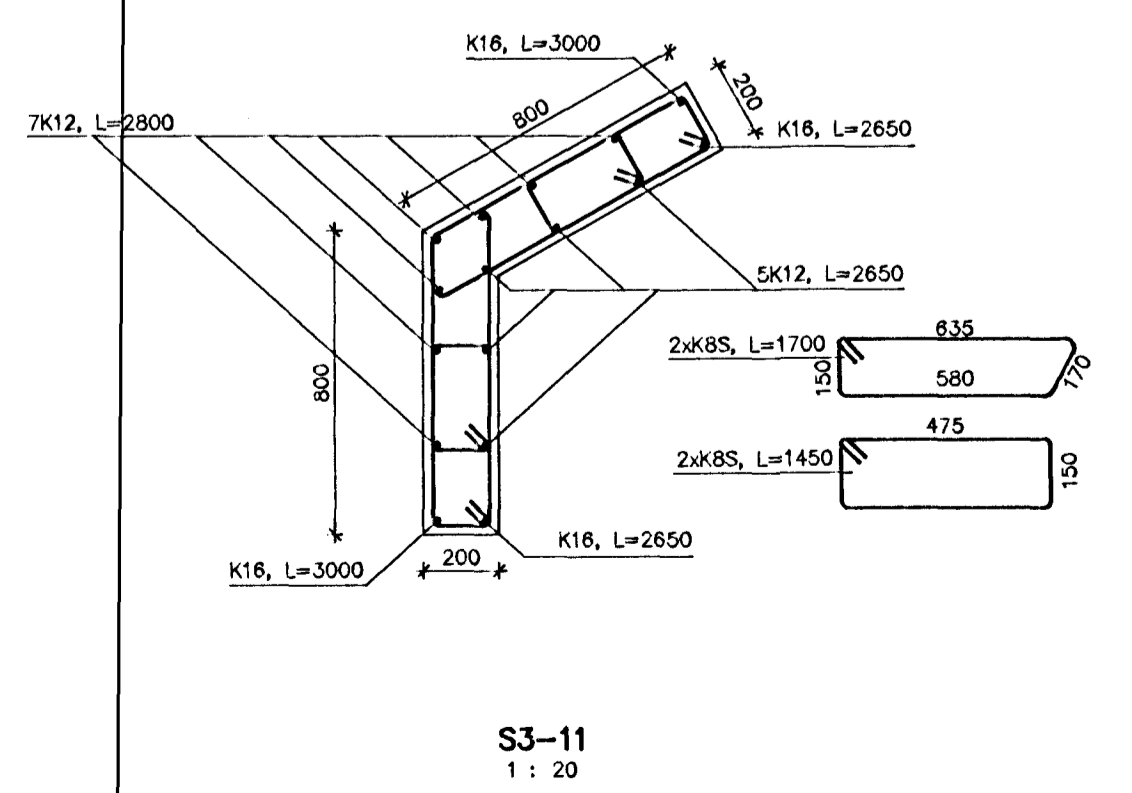
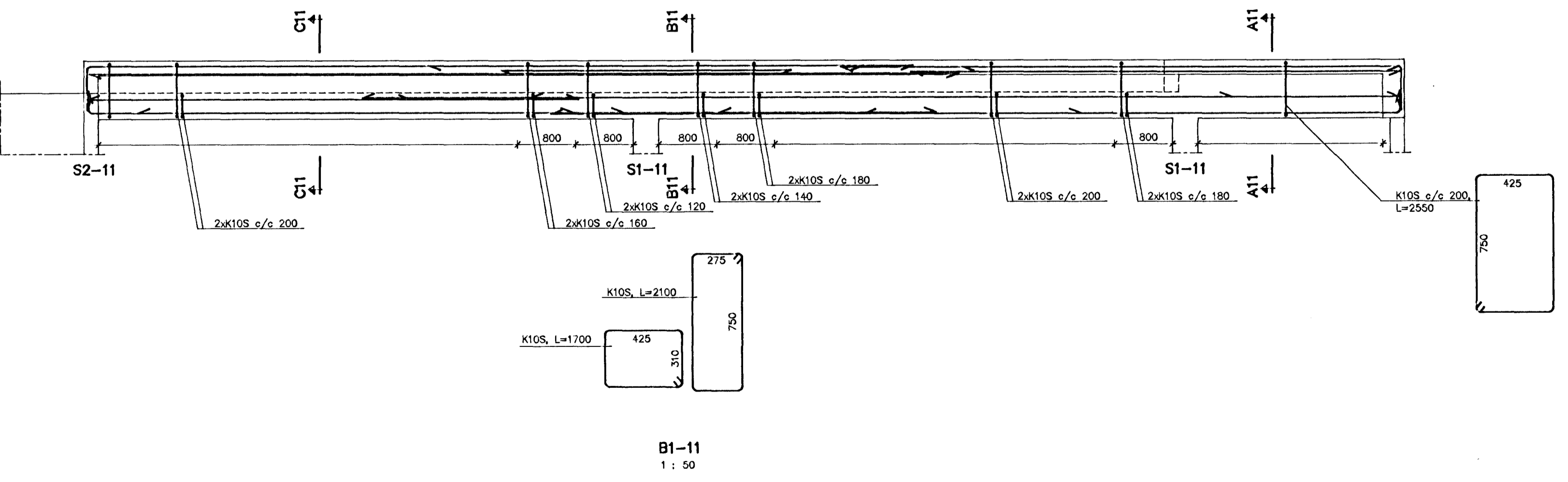
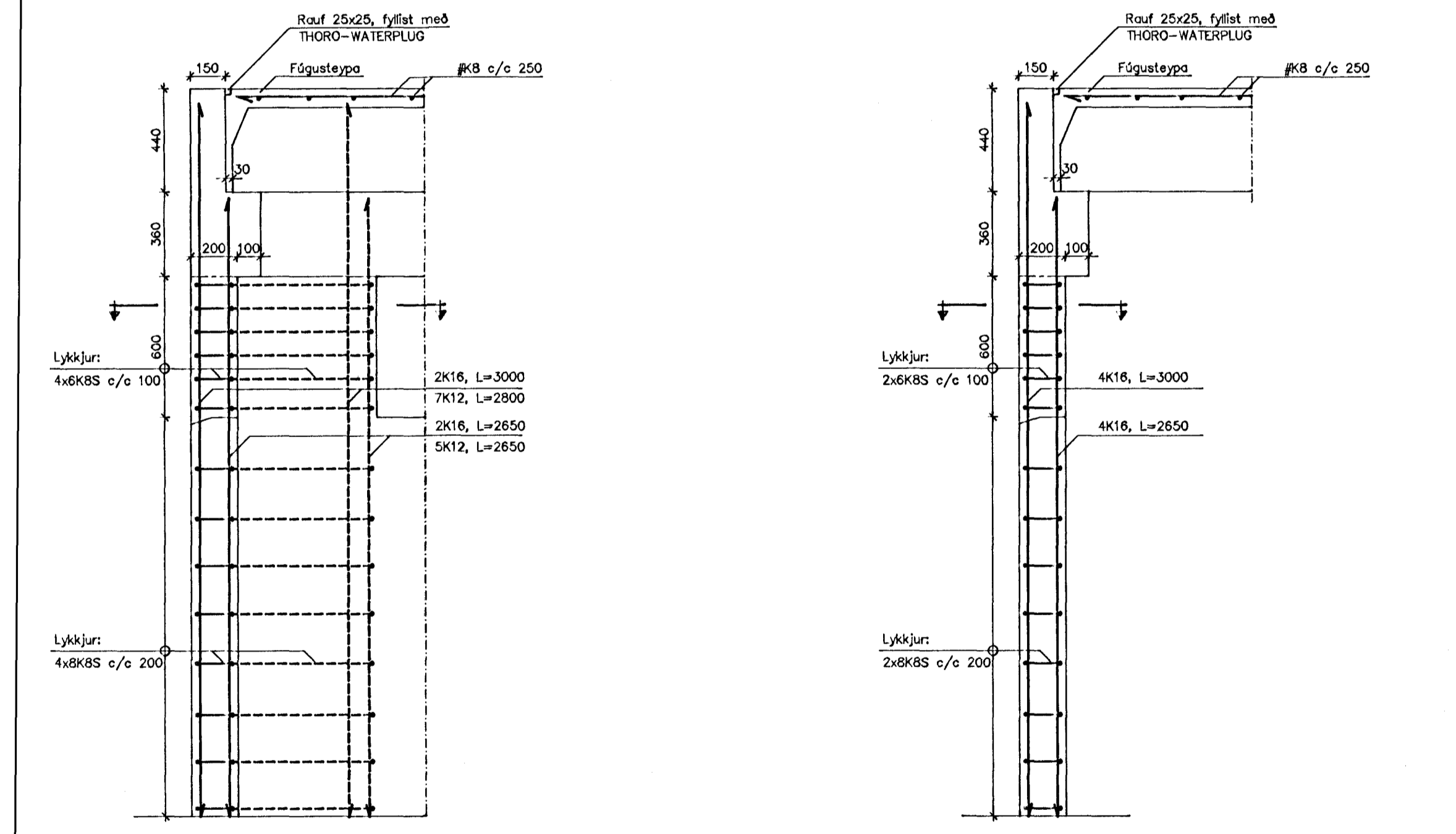
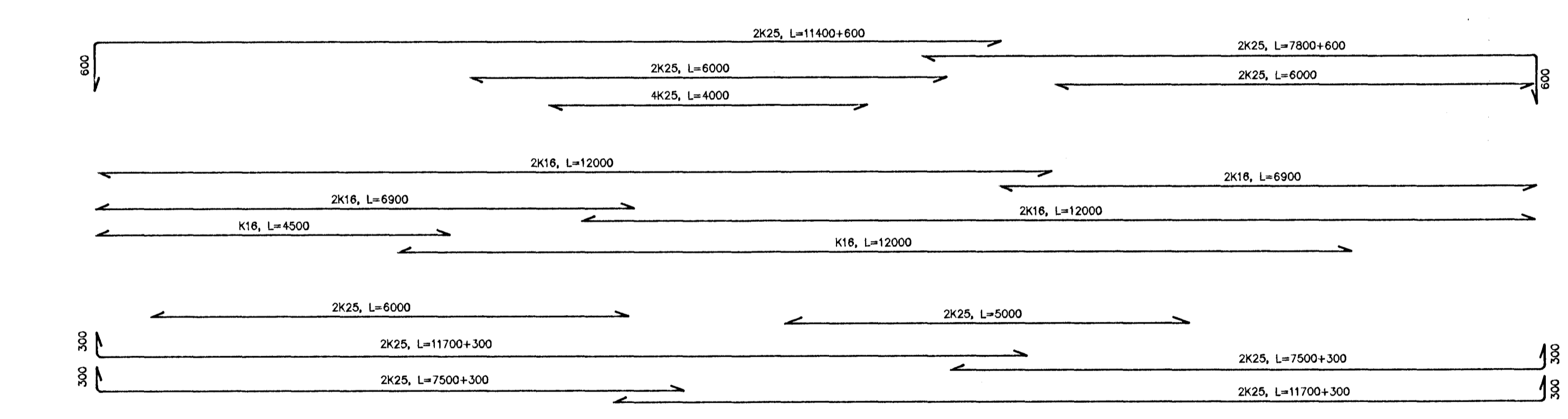


Höplötur séu settar steypustyrktarjárnur/-strengjum til að bera 1,25 KN/m² lóðrétt hvílandi álag og 5,4 KN/m² lóðréll hreyfanlegt álag. Míðað er við höplötur HP36.



Breytingar			Háholt 16, Hafnarfirði	
Nr.	Dags.	Nafn		
			Ásmundur Ásmundsson verkfræðingur	AA SJ
			Hafnarborg 14A, Kóp. stíln 44473	1:20/50
			Burðarvirki	r. 90.07-1.11
			höplötur og snið, bílgæmsla	riðs. 7.12.92
				11