

BENT STEINSTEYPA

ÝMIS ALMENN ATRIÐI, SKÝRINGAR, ATHUGASEMDIR OG LEIÐBEININGAR

I. STEINSTEYPA

ÖLL VINNA OG EFNI SK.V. ÍST 10 OG BYGGINGARREGLUGERÐ

I.1 BROTPOLSFLOKKUN

BROTPOLSFLOKKUR STEINSTEYPU SEM NAUDSINLEGUR ER Í HVERJUM BYGGINGAHLUTA ER TILGREINDUR Á VIÐEIGANDI TEIKNINGUM. BROTPOLSFLOKKARNIR ERU SKILGREINDIR Í ÍST.10 OG TÁKNADIR S80 - S450, ÞAR SEM TALAN TÁKNAR TILSKILIÐ BROTPOL 15 X 30cm. SÍVALINGA.

HLUTFALL MILLI ÞUNGA VATNS OG SEMENTS SKAL ALDREI FARA YFIR 0.55 Þ.E. $V/S < 0.55$ Í UTANHÚSSTEYPU. EIGI STEYPA AÐ ÞOLA MIKLA VEDRUN SKAL STEYPA UPFYLJA KRÖFUR SEM SKILGREINDAR ERU Á SKÝRINGBLAÐI. STEINSTEYPA MEÐ SÉRSTÖKUM EIGINLEIKUM UNDIR KAFLA I. DÆMI UM SLÍKT ERU SVALIR; ÞAKKANTAR; TRÖPPUR; SKJÓLVEGGIR O.FL. NOTKUN ÍBLÖNDUNAREFNA ER HÁÐ SAMDYKKI HÖNNUDA. ALLA STEYPU SKAL TITRA, EINNIG STEYPU SEM HEFUR VERIÐ GERÐ FLJÓTANDI.

I.2 SAMSETNING

FYLLIEFNI STEYPUNNAR, Þ.E. MÖL OG SANDUR, SKULU UPFYLJA KRÖFUR BYGGINGAREGLUGERÐAR ER VARÐA VIRKNI FYRIR ALKALI-KÍSIL EFNABREITINGUM. SÁLDURFERILL FYLLIEFNA SKAL AÐ JAFNAÐI LIGGJA INNAN MARKA SEM SÝND ERU Á Rb BLAÐI Rb.Ep.002. REIKNNA MÁ MEÐ AÐ STÆRSTU MALARKORN MEGI VERA ALLT AÐ 32mm. Í ÞÉTT BENTUM EÐA GRÖNNUM BURÐARHLUTUM VERÐUR HÁMARKSKORNASTÆRÐ ÞÓ MINNI OG VERÐUR HÚN ÞÁ GEFIN UPP Á TEIKNINGUM. ÖLL STEYPA SEM VERÐUR FYRIR ÁHRIFUM FROSTS SKAL VERA LOFTBLENDIN OG SKAL LOFTMAGNIÐ VERA $5.5\% \pm 0.5$ MELT Á BYGGINGASTAÐ MEÐ RÚMMÁLSAÐFERÐ RÉTT AÐUR EN STEYPA ER LÖGÐ Í MÓT. SEMENTSMAGN SKAL VERA A.M.K. 300 Kg/m³

I.3 STEYPUHULA YFIR JÁRNUM

STEYPUHULA YSTU JÁRNA Í mm. SKAL VERA EINS OG EFTIRFARANDI TAFLA SÝNIR.

VEDRUN STAÐSETNING	STYRKARFLOKKUR STEYPU			
	S200 OG LEGRA a b	S250 a b	S350 a b	S400 OG HERRA a b
LÍTL VEDRUN OG MENGUN INNHÚSS	20 15	15 15	15 15	15 15
TÖLUVERÐ VEDRUN UTANH. EÐA Í MIKKLUM RAKA INNH. STEYPA Í JORÐU ÁN MENGUNAR.	30 25	25 20	20 20	15 15
VERULEG VEDRUN OG MENGUN	40 35	35 30	30 30	20 20
Í SJÁVARBORDI EÐA ÞAR SEM SALT ER NOTAD Á STEYPU. MIKIL MENGUN	50 45	45 40	40 40	35 35

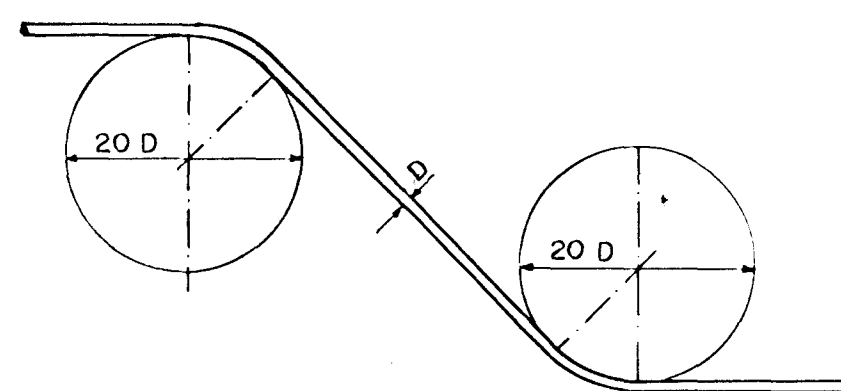
a : BITAR OG STÖDIR LEYFILEG FRÁVIK NIÐUR
b : PLÖTUR OG VEGGIR Á VIÐ ERU 5mm

2. BENDISTÁL

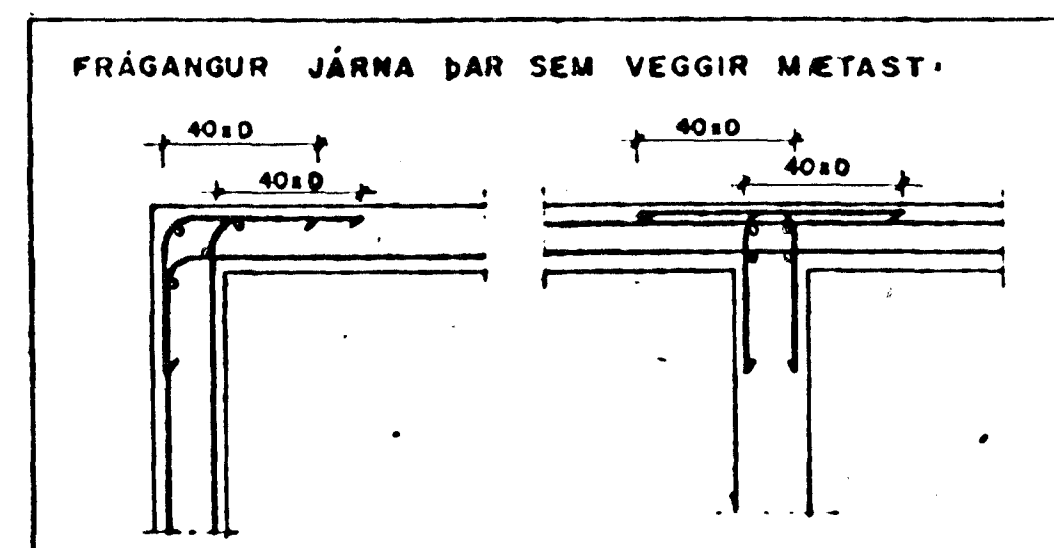
ÖLL VINNA OG EFNI SK.V. ÍST 10 OG BYGGINGARREGLUGERÐ

2.1 SKILGREININGAR OG TÁKN

BENDISTÁL ER TÁKNAD Á EFTIRFARANDI HÁTT: SLÉTT STÁL, MERKT R8, R10. O.S.FR.V. KAMBSTÁL, MERKT K8, K10 O.S.FR.V. TENTORSTÁL, MERKT T8, T10 O.S.FR.V. TÖLURNAR TÁKNA ÞVERMÁL JÁRNA Í mm. SUDUHEFT KAMBSTÁL ER MERGT K8s, K10s O.S.FR.V. TÁKNAR ENDA Á ÓKRÓKBÆYGÐU STÁLI. TÁKNAR ENDA Á KRÓKBÆYGÐU STÁLI. Í PLÖTUM OG VEGGJUM TÁKNAR: JÁRN Í NÆRBRÚN (EFRI BRÚN PLÖTU) JÁRN Í FJERBRÚN (NEÐRI BRÚN PLÖTU) AD K10 JÁRN LEGGIST MEÐ 32cm MILLIBILI YFIR ÞAÐ SVÆÐ SEM GRANNA STRIKIÐ SPANNAR. AD HÉR BEYGJIST ANNAÐ HVERT JÁRN Í EFRI BRÚN PLÖTU. TÁKNAR AD ENDI JÁRNS BÆYGIST EINA SKEYTILENGD INN Í AÐLIGGJANDI BURÐARHLUTA SKEYTILENGD JÁRNA Í PLÖTU SÉ EKKI MINNA EN 40 X ÞVERMÁL JÁRNS NEMA ANNAÐ SÉ SÝNT Á TEIKNINGUM. Í SÚLUM OG BITUM ER SKEYTILENGD JÁRNA REIKNUÐ OG SÝND Á TEIKNINGUM. BEYGJUSKÍFA FYRIR UPBÆYGJU Á LANGJÁRNUM, Í BITUM, SÚLUM OG PLÖTUM SVO OG FYRIR GERÐ KRÓKA OG HAKA Á LANGJÁRNUM SKAL VERA EINS OG SÝNT ER HÉR AD NEÐAN.



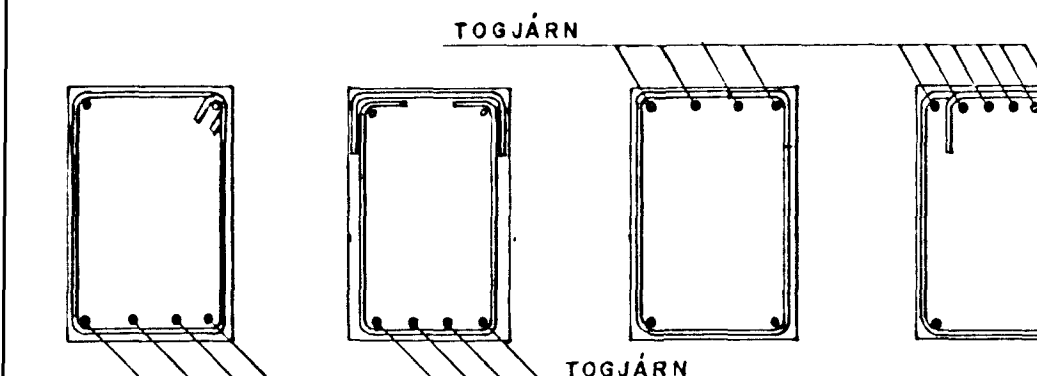
OFANGREINDAR REGLUR UM STÆRÐIR Á BEYGJUSKÍFUM GILDA, NEMA ANNAÐ SÉ TEKID FRAM Á TEIKNINGUM.



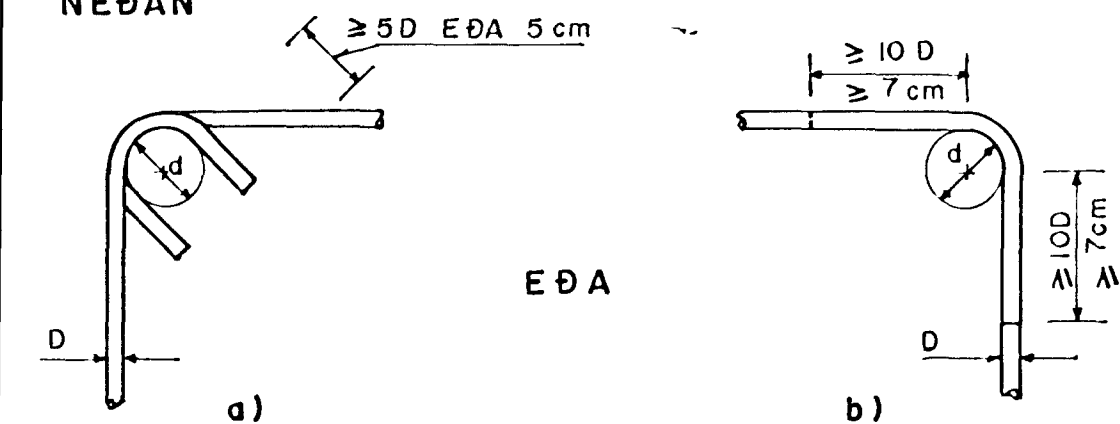
BEYGJUSKÍFA FYRIR LYKKJUR SKAL AÐ JAFNAÐI Hafa ÞVERMÁL SEM EKKI ER MINNA EN GEFID ER UPP Í EFTIRFARANDI TÖFLU:

ÞVERMÁL STANGAR mm.	STÁLTEGUND		
	SLÉTT STÁL d (mm)	KAMBSTÁL d (mm)	TENTORSTÁL d (mm)
4, 5, 6	24	24	24
7, 8, 9	24	32	48
10	24	48	48
12	24	64	128
16	24	128	128

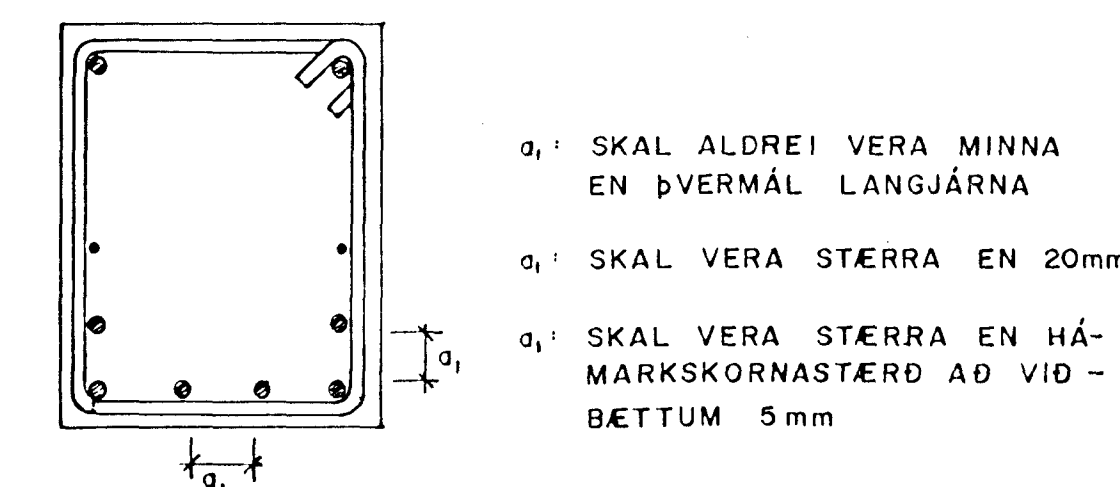
BEYGJUÞVERMÁL MÁ ÞÓ ALDREI VERÐA MINNI EN ÞAÐ GILDI SEM FRAMLEIÐENDUR TAKA ÁBYRGÐ Á. LYKKJUM Í BITUM MÁ LOKA EINS OG SÝNT ER Á EFTIRFARANDI MYND.



FESTILENGD OG GERÐ SAMSKYTTA Í LYKKJUM SKAL VERA EINS OG SÝNT ER HÉR AD NEÐAN



INNBYRÐIS FJARLEGD BENDISTANGA SKAL UPFYLJA ÞAU SKILYRÐI SEM KOMA FRAM Á MEDFYLGJANDI MYND.



a₁ SKAL ALDREI VERA MINNA EN ÞVERMÁL LANGJÁRNA
a₂ SKAL VERA STÆRRA EN 20mm
a₃ SKAL VERA STÆRRA EN HÁMARKSKORNASTÆRÐ AD VIÐBÆTTUM 5mm

3. SÉRST. SKÝRINGAR

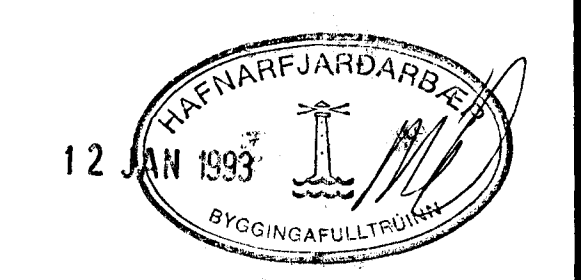
3.1 STEINSTEYPA

UM NIÐURLAGNINGU STEYPU OG FRÁGANG UMFRAM ÞAÐ SEM HÉR RÆÐIR VÍSAST Í ÍST.10
STEYPA Í ÞRIFALÖGUM SÉ S160
STEYPA Í UNDIRSTÖÐUM SÉ S250
STEYPA Í BOTNPLÖTUM SÉ S250
STEYPA Í ÚTVEGGJUM SÉ S250
STEYPA Í INNVEGGJUM SÉ S250
STEYPA Í LOFTAPLÖTUM SÉ S250
FORSTEYPTAR EININGAR VIÐURKENNDAR AF BYGGINGARYFIRVÖLDUM SÉU Á ÁBYRGÐ FRAMLEIÐANDA
FUGUSTEYPA SÉ S300
ASTEYPUAG BILGEYMSLULOFTS S300

3.2 BENDISTÁL

STEYPUSTYRKARSTÁL ER ST 37, RÚNNJÁRN TÁKNAD R, KS40 KAMBSTÁL TÁKNAD K OG KS40 SUDUHEFT KAMBSTÁL TÁKNAD MED S AÐ AUKI. Í KRINGUM ÖLL ÖP KOMI 2K10 NEMA AD ANNAÐ KOMI FRAM. ÖLL JÁRN GANGI ÁFRAM Í GEGNUM STEYPUKIL A.M.K. JAFN LANGT OG 40 SINNUM ÞVERMÁL JÁRNA.

ÖLL SNIÐ OG DEILI ERU AÐKENND MEÐ BÓKSTAF OG TÖLUSTAF TÖLUSTAFIRNIR TVEIR AFTAST Í AÐKENNINGU TÁKNA TEIKNINGANÚMER ÞAR SEM DEILID EÐA SNIÐID ER AD FINNA. SÚLA S1-09 ERT.D. Á BLS. 9 OG SNIÐ C21 ER Á BLS.21



Breytingar		HÁHOLT 16	
Nr	Dags	Nafn	
		Ásmundur Ásmundsson verkfræðingur	H T JS
		Hamraborg 12, Kóp. sími 44473	M
		SKÝRINGABLAÐ	Nr
			Dags
			00