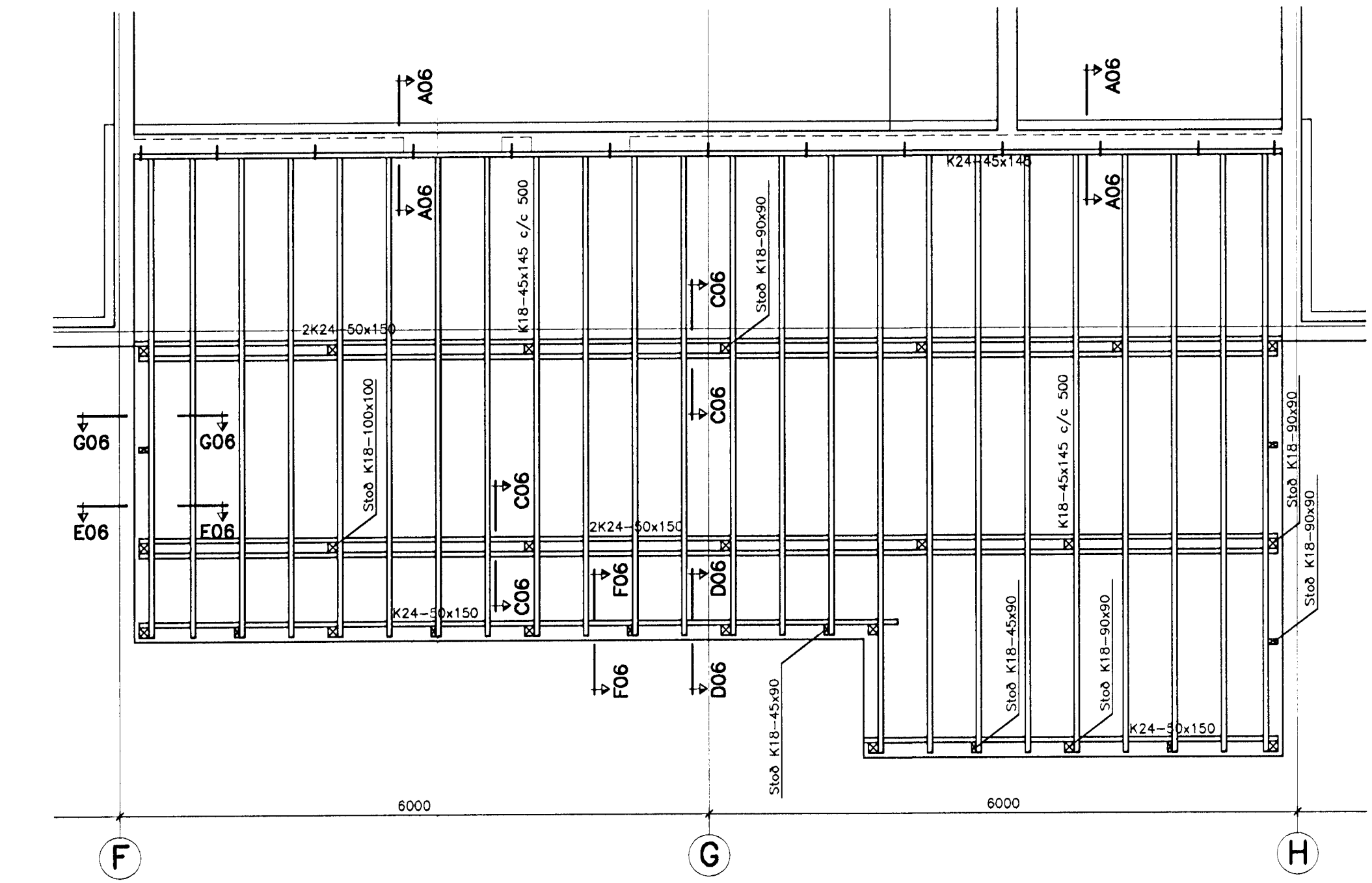
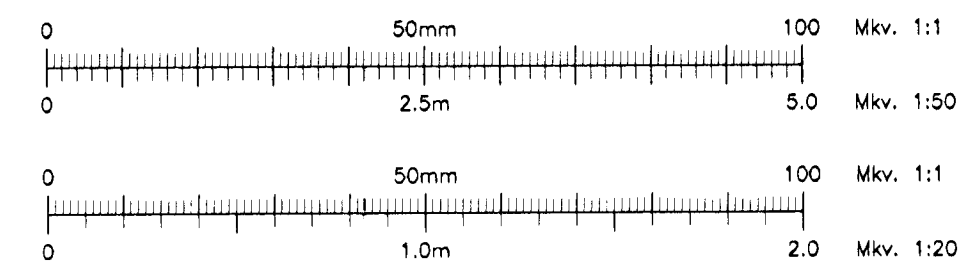


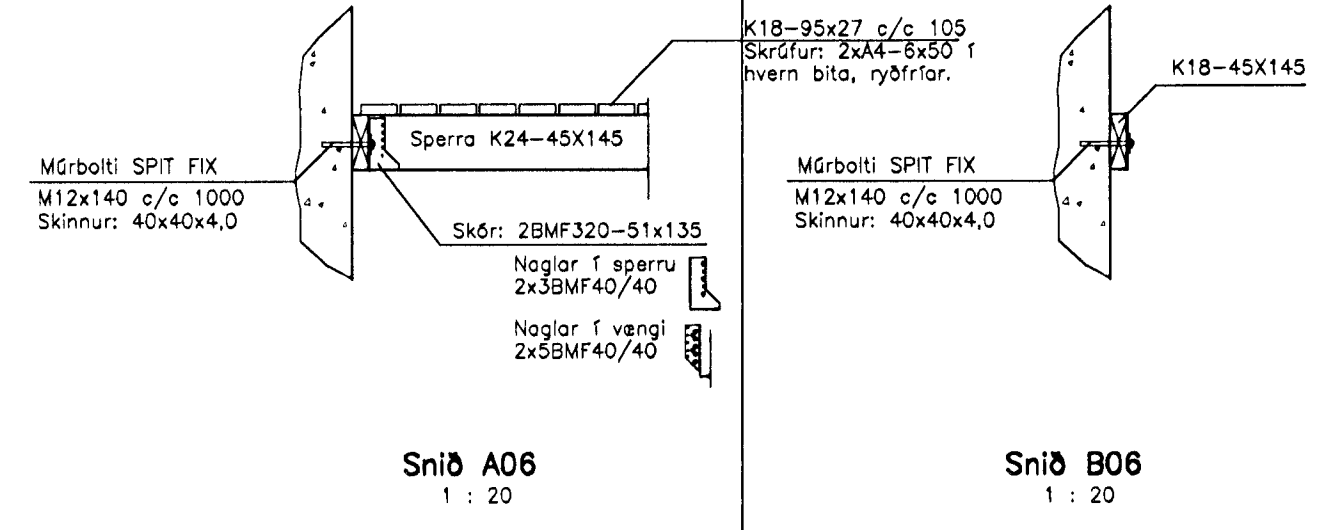
Pallar við Leikstofur
1:50



Pallar við Sal
1:50

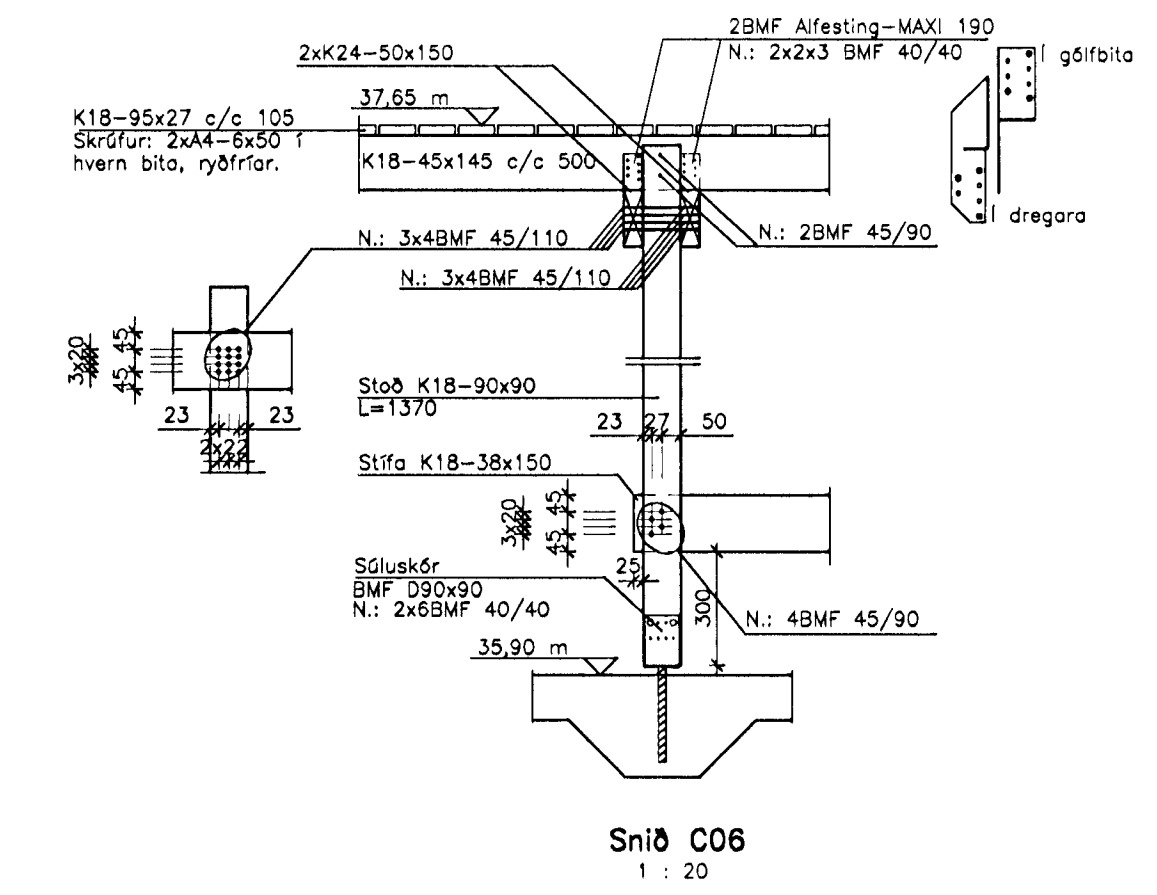


Skýringar: sjá teikn. 105

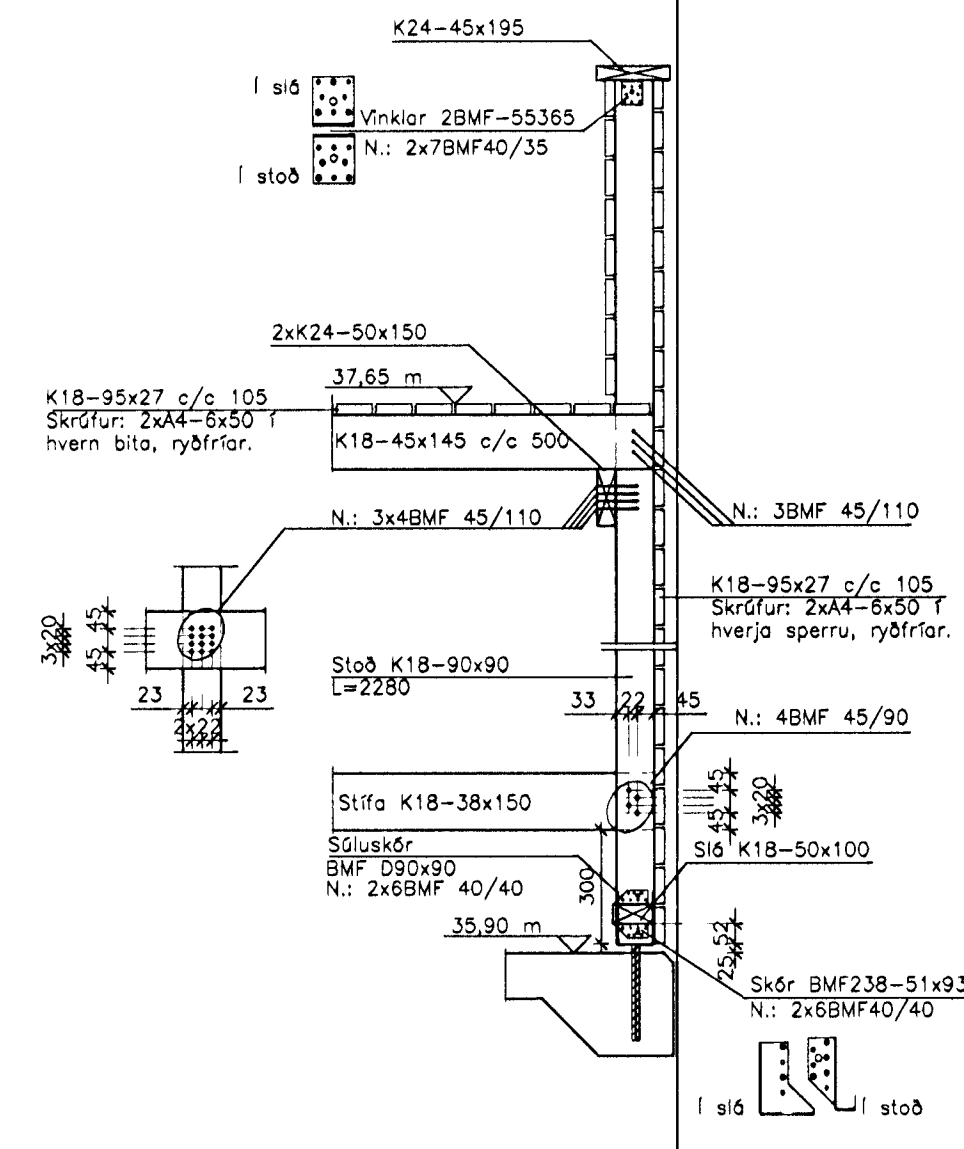


Snið A06
1:20

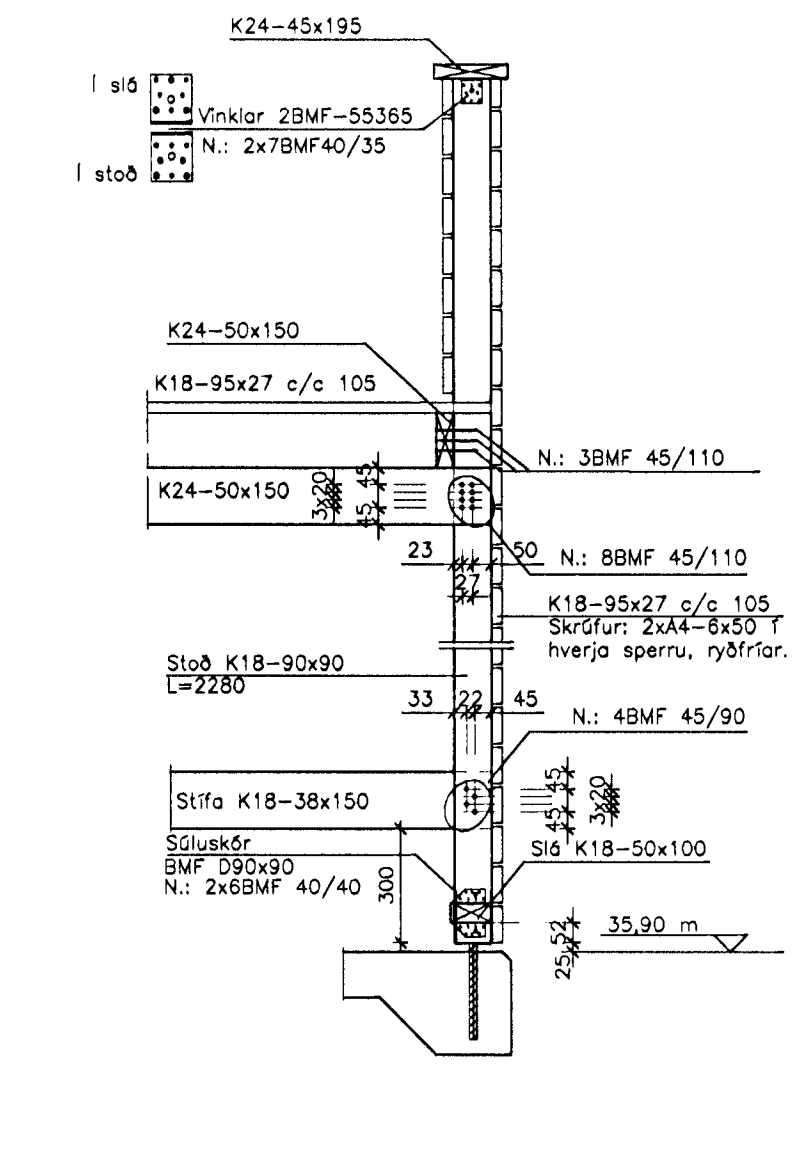
Snið B06
1:20



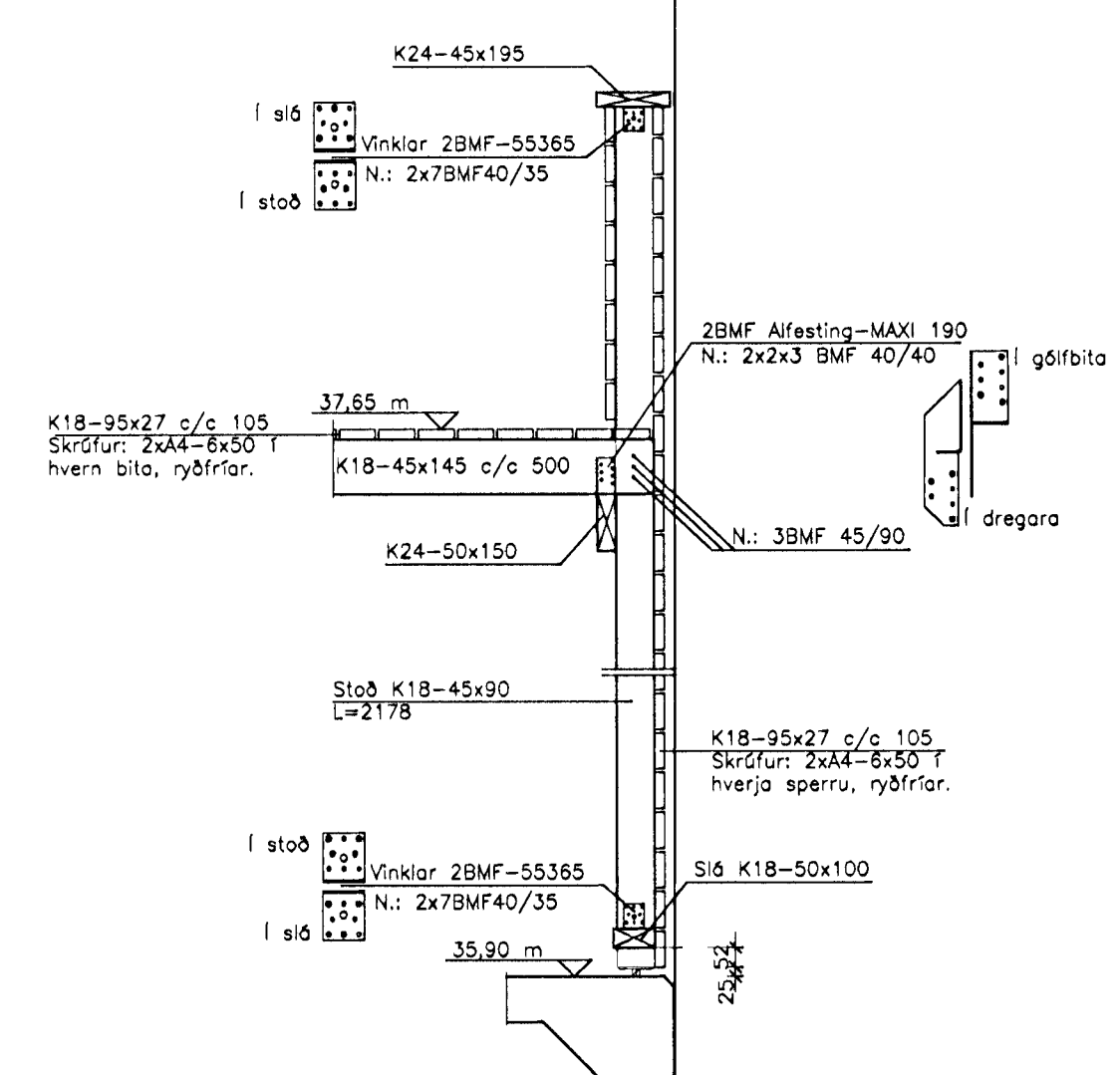
Snið C06
1:20



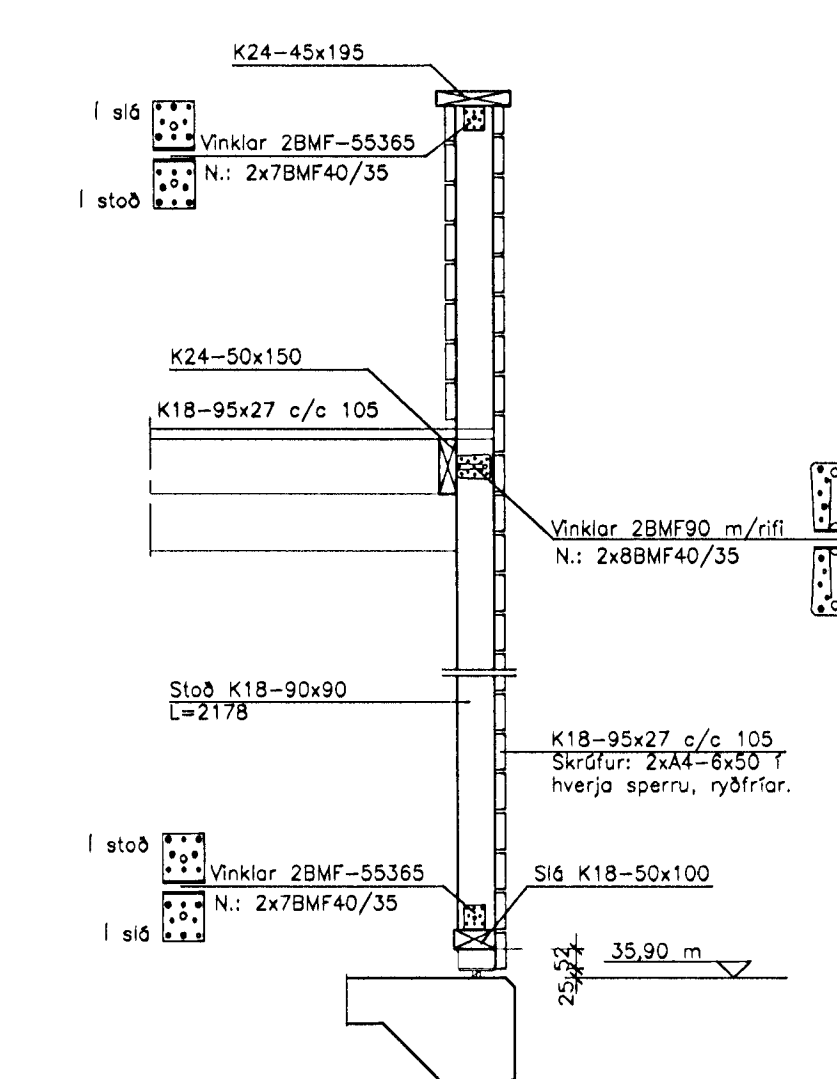
Snið D06
1:20



Snið E06
1:20



Snið F06
1:20



Snið G06
1:20

BYGGD EHF
VERKFRÆDISTOFA

Hármaborg 14A Sími 564 3377
200 Kópavogi Myndsendir 564 2973
Ísland Netfang bygg@centrum.is

Burðarvirki
Pallar við hús
Snið

Undirritun aðalhönnuðar
skv. 2. lið 17. gr. byggingareglugerðar nr. 141/1998
Alvina Þorvaldsdóttir
kt. 081039-2679

Mkv. 1:20	H	Y	D.
	Á	JS	27.10.99
	Snið		
	Nr.		
	99.02-1.08		

Leikskóli Háholti 17, Hafnarfirði

106

2	19.04.01	Undirtekið	
1	20.03.00	Hákkun gólfa í miðrymi og palla framán við breyting dags.	