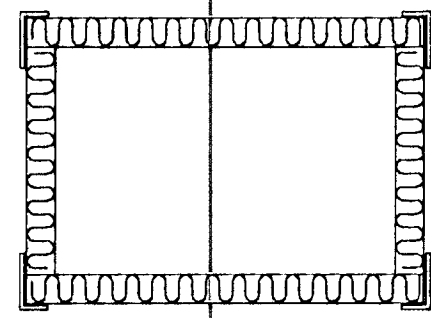
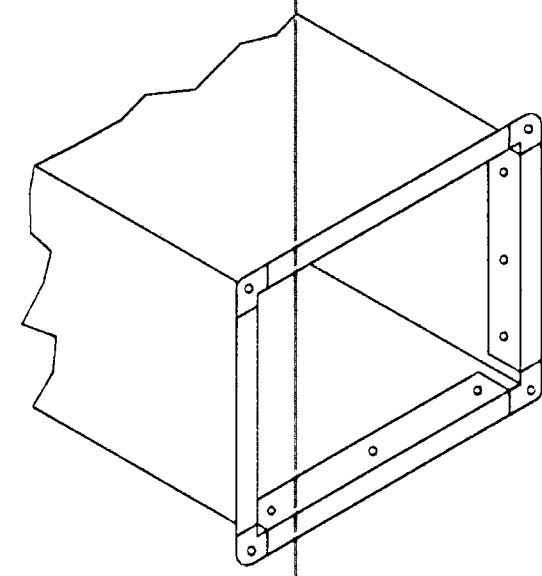


FRÁGANGUR Á HITAEINANGRUN

LOFTSTOKKUR

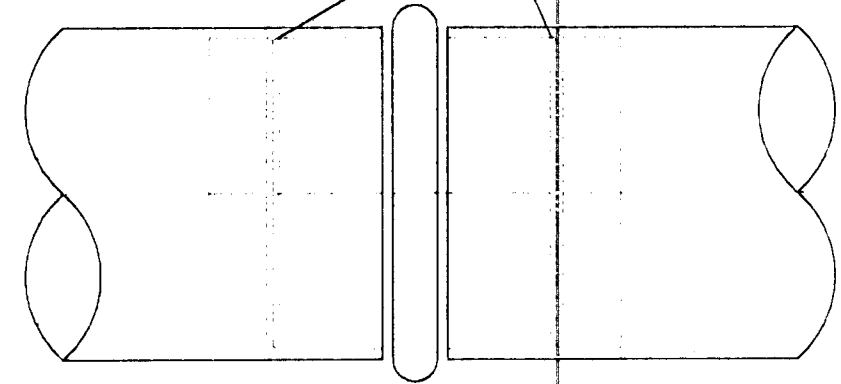


Kantaðir stokkar skul settir saman með LABYRINTH samsetningum, eða sambærilegu



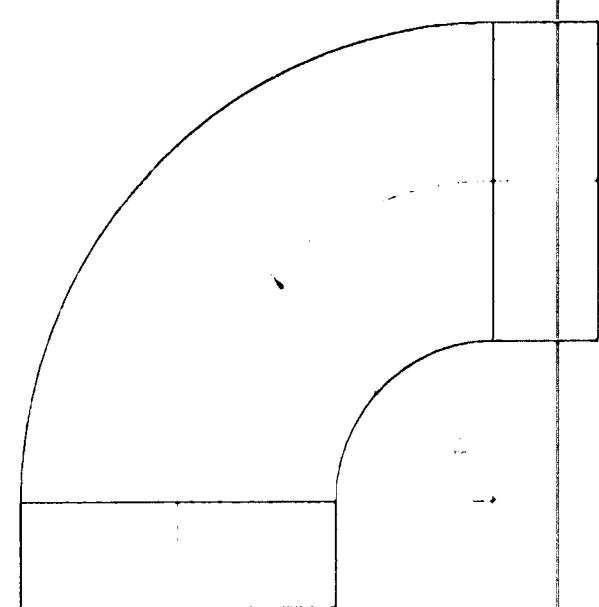
SAMSETNING Á KANTUÐUM STOKKUM

ÞÉTTIHRINGIR



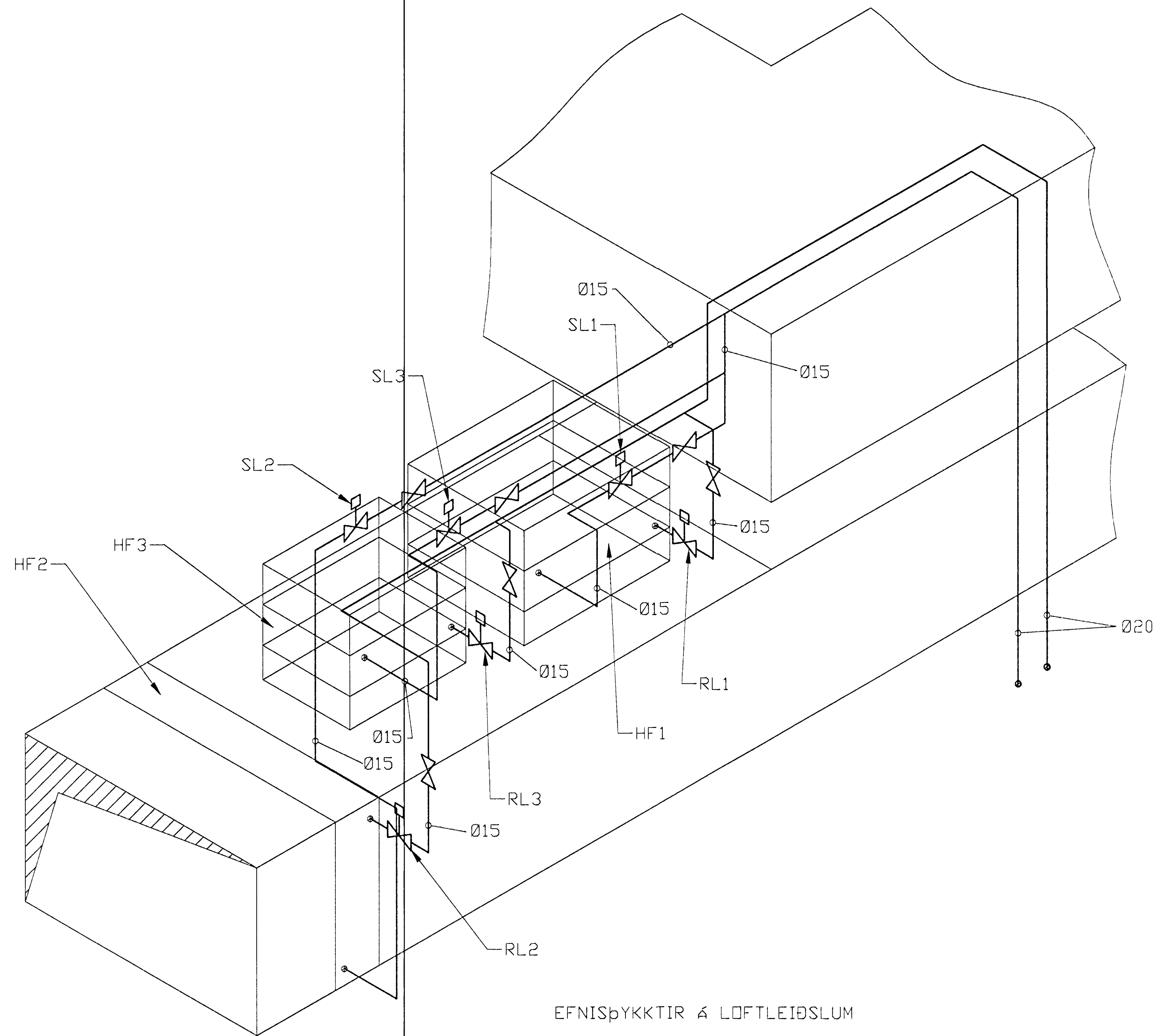
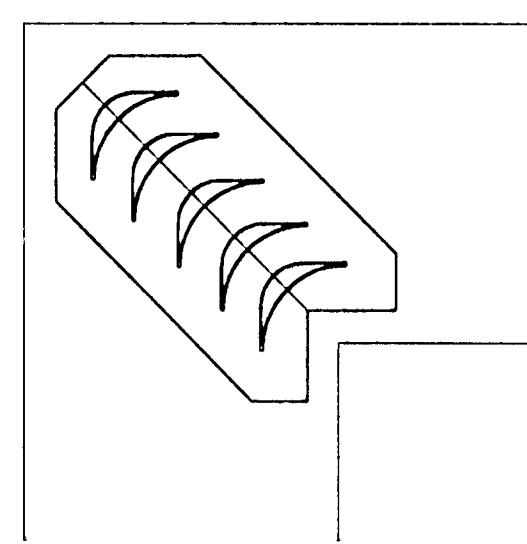
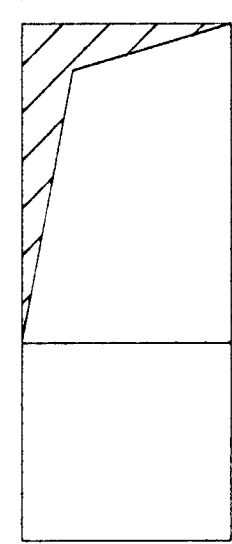
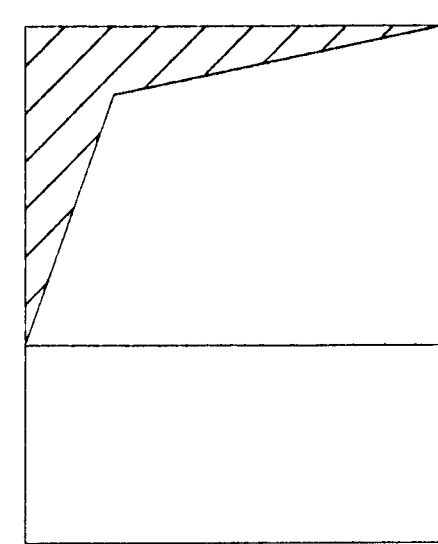
SAMSETNING Á SÍVÁLUM STOKKUM

BEYGJUR KANTADRA STOKKA



R=H

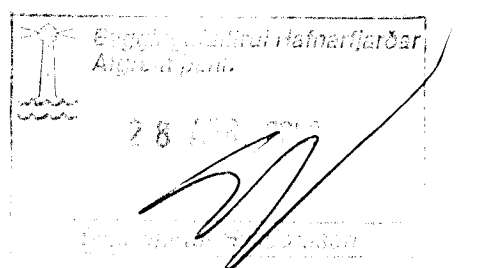
EF B ER STÆRRA EN H ÞÁ ER RÖNNUÐ BEYGJA NOTUÐ ANNARS BEYGJA MEÐ STÝRIBLÖÐUM, NEMA ANNAD SÉ SÝNT Á TEIKNINGUM EF TEIKNINGAR SÝNA STOKKA ÁN RÖNNINGA SKAL NOTA STÝRIBLÖÐ



EFNISÞYKKTIR Á LOFTLEIÐSLUM

STOKKASTÆRD mm	KANTAÐIR STOKKAR mm	SÍVALIR STOKKAR mm
≤ 300	0,63	0,63
301-750	0,80	0,80
751-1400	1,00	1,00
1401-2200	1,25	1,25

FYRIR MERKINGAR Á STJÓRNLOKUM SJÁ VERKLÝSINGU OG MÄGNSKRÁ



HEITI		HEITI		HEITI		HEITI		HEITI		HEITI		HEITI		HEITI		HEITI		HEITI		HEITI	
1		4.10.1999		MÁL & PÍPUM, MERKINGAR & STJÓRNLOKUM		KA															
BR.		DAGS		EÐLI BREYTINGAR		BR.		SAMP.		MKV.		HANNAD KA/JM		SAMÞYKKT DAGS.		TEIKN. NR.		BLAÐ NR.			
														21.9.1999		A1-500					



LEIKSKÓLI, HÁHÖLTI 17  
HAFNARFIRÐI  
LOFTRÉSÍKERFI  
EFNISÞYKKTIR STAÐLAÐIR  
HLUTIR, VATNSTENING

Handwritten notes and signatures at the bottom right.