

JÄRNBENT STEINSTEYPA

ÝMIS ALMENN ATRIDI, SKÝRINGAR, ATHUGASEMDIR OG LEIDBEININGAR

1.0 STEINSTEYPA

ÖLL VINNA OG EFNI SKAL VERA SAMKVÆMT ÍST-10, BYGGINGARREGLUGERÐ OG VERKLYSINGUM HÖNNUDA JAFN SEM FRAMLEIDENDA ÞEIRRA EFNA SEM NOTUD VERDA TIL VERKSINS.

1.1 BROTPOLSFLOKKUN

BROTPOLSFLOKKUR STEINSTEYPU SEM NAUDSYNLEGUR ER Í HVERJUM BYGGINGAHLUTA ER TILGREINDUR Á VIDEIGANDI TEIKNINGUM. BROTPOLSFLOKKARNIR ERU SKILGREINDIR Í ÍST-10 EN TÁKNADIR C10 + C80, ÞAR SEM TALAN TÁKNAR TILSKILID BROTPOL 150x300 MM SIVALINGA.

1.2 SAMSETNING STEYPU

FYLLIEFNI STEYPUNNAR, Þ.E. MÖL OG SANDUR, SKULU UPPFYLLA KRÖFUR BYGGINGAREGLUGERÐAR ER VARDA VIRKNI FYRIR ALKALI-KÍSIL EFNABREYTINGUM. SÁLDURFERILL FYLLIEFNA SKAL AD JAFNADI BLADI Rb, Eq.002. REIKNÁ MÁ MED AD STERSTU MALARKORN MEGI VERA ALLT AD 32 MM, NEMA ANNAD KOMI FRAM.

ÖLL STEYPA SEM VERÐUR FYRIR ÁHRIFUM FROSTS SKAL VERA LOFTBLENDIN (ÚTISTEYPA), OG SKAL LOFTMAGNID VERA 5,5-10%, MÆLT Á BYGGINGARSTAD MED RÖMMALSADFERÐ RÉTT ÁÐUR EN STEYPA ER LÖGD Í MÓT. HLUTFALL MILLI ÞUNGA VATNS OG SEMENTS SKAL ALDREI FARA YFIR 0,55, Þ.E. V/S < 0,55 Í ÚTISTEYPU.

EIGI STEYPA AD ÞOLA MIKLA VEDRUN SKAL AUKA LOFTINNIHALD Í 7,0% MED SÖMU ÞOLMÖRKUM OG FRAM KOMA HÉR Á UNÐAN. DÆMI UM BYGGINGARHLUTA SEM ÞURFA AD ÞOLA MIKLA VEDRUN ERU SVALIR, ÞAKKANTAR, ÚTTRÖPPUR, SKJÓLVEGGIR, UMFERÐAR-MANNVIRKI O.FL.

NOTKUN IBLÖNDUNAREFNA ER HÁÐ SAMÞYKKI HÖNNUDA.

1.3 FJADURSTUÐULL

VID STIFLEIKAÚTREIKNINGA ER MIDAD VID BYRJUNARFJADURSTUÐULINN

$$E_{cm} = 9,5(f_{ck} + 8)^{1/3}$$

1.4 FRÁGANGUR

SLITA SKAL ÖLL MÓTATENGI A.M.K. 40 MM INNAN VID YFIRBORD STEYPU UTANHÖSS. ALLA STEYPUFLETI UTANHÖSS SKAL HÁPRÝSTI-ÞVO MED U.Þ.B. 300-400 BARA ÞRÝSTINGI EFTIR AD STEYPA HEFUR NÁÐ 28 DAGA STYRK. SIDAN SKAL HOLUFYLLA MED VIDURKENNDU MÜRVIDGERDAREFNI. ALLT EFTIR ÞYKKT VIDGERÐAR SAGA SKAL UPP VIDAR SAMDRÁTTARSPRUNGUR OG GERA 10x10 MM FÖGUR, GRUNNA SIDAN OG FÝLLA MED VIDURKENNDU MÜRVIDFÖGUNA OG FÝLLA MED VIDURKENNDU YFIR SKAL GERDAREFNI. AD LOKUM SKAL FILTERA YFIR ALLA VIDGERÐA FLETI UTANHÖSS. ÞÁ SKAL INNDREYPA ALLA STEYPUFLETI UTANHÖSS MED MONOSILAN (40% UPPLAUSN Í ALKAHÓLI) VID RAKISTIG Í STEYPU SEM EKKI ER HÆRRA EN 3%.

ALLA STEYPU SKAL TITRA, EINNIG STEYPU MED ÞJÁLNIEFNUM.

1.5 STEYPUHULA YFIR JÁRNUM

STEYPUHULA YSTU JÁRNA SKAL VERA EINS OG EFTIRFARANDI TAFLA SÝNIR Í MM:

VEDRUN SAMSETNING	STYRKLEIKAFLOKKUR STEYPU					
	C20 OG LAGRA		C25 - C35		C40 OG HERRA	
	a	b	a	b	a	b
UTIL VEDRUN OG MENGUN INNANHÖSS.	20	15	15	15	15	15
TÖLVEIRD VEDRUN UTANH., EDA MIKIL RAKI INNANH., STEYPA Í JÖRÐU AN MEGUNAR.	30	25	25	20	20	15
VERULEG VEDRUN OG MENGUN.	40	35	35	30	30	20
Í SJÁVARBORDI EDA ÞAR SEM SALT ER NOTAD Á STEYPU. MIKIL MENGUN.	50	45	45	40	40	35

LEYFILEG FRÁVIK NIÐUR Á VID ERU 5 MM.

a = BITAR OG SÖLUR
b = PLÖTUR OG VEGGIR

2.0 STEYPUSTYRKARSTÁL

ÖLL VINNA OG EFNI SKAL VERA SAMKVÆMT ÍST-10, BYGGINGARREGLUGERÐ OG VERKLYSINGUM HÖNNUDA JAFN SEM FRAMLEIDENDA ÞEIRRA EFNA SEM NOTUD VERDA TIL VERKSINS.

2.1 SKILGREININGAR OG TÁKN

STEYPUSTYRKARSTÁL ER TÁKNAD Á EFTIR-FARANDI HÁTT SAMKVÆMT DÖNSKUM STADLI DS411:

- SLÉTT STÁL (S137) ER TÁKNAD R8, R10 O.S.FRV.
- KAMBSTÁL (Ks410) ER TÁKNAD K8, K10 O.S.FRV.
- TENDORSTÁL (T) ER TÁKNAD T10, T12 O.S.FRV.
- SUDUHÉFT KAMBSTÁL ER TÁKNAD K8S, K10S O.S.FRV.

TÖLURNAR TÁKNA ÞVERMÁL JÁRNA Í MM.

← TÁKNAR ENDA Á ÓKRÓKBEGYÐU JÁRNI
← TÁKNAR ENDA Á KRÓKBEGYÐU JÁRNI

— PLÖTUR OG VEGGJUM TÁKNAR: JÁRN Í NÆRBRÚN (EFRI BRÚN PLÖTU) JÁRN Í FJÆRBRÚN (NEDRI BRÚN PLÖTU)

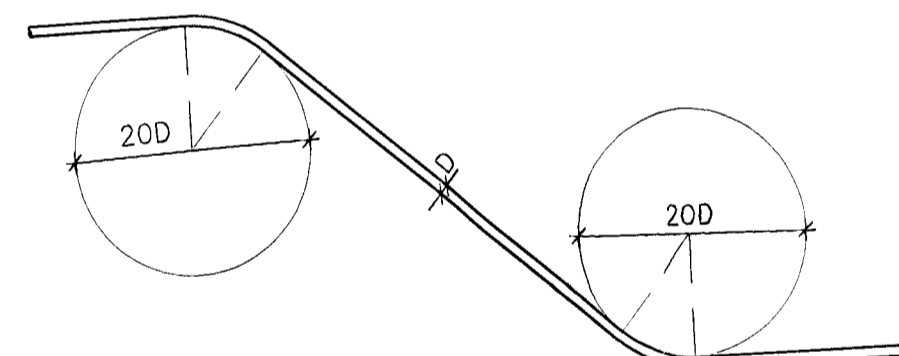
AD K10 JÁRN LEGGIST MED 320 MM MILLIBILI Á ÞVI SVÆDI SEM STRIKID SPANNAR.

TÁKNAR AD HÉR BEYGIST ANNAD HVERT JÁRN UPP Í EFRI BRÚN PLÖTU.

TÁKNAR AD ENDI JÁRNUS BEYGIST A.M.K. EINA SKEYTILENGD INN Í ADLIGGJANDI BURÐARHLUTA.

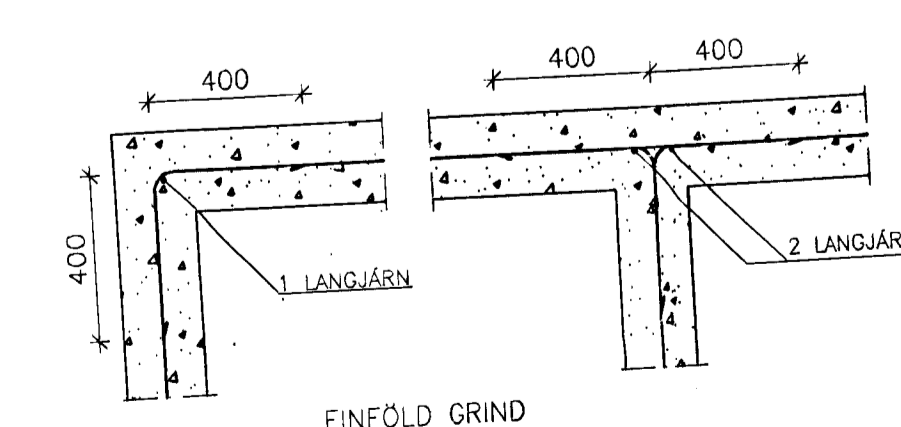
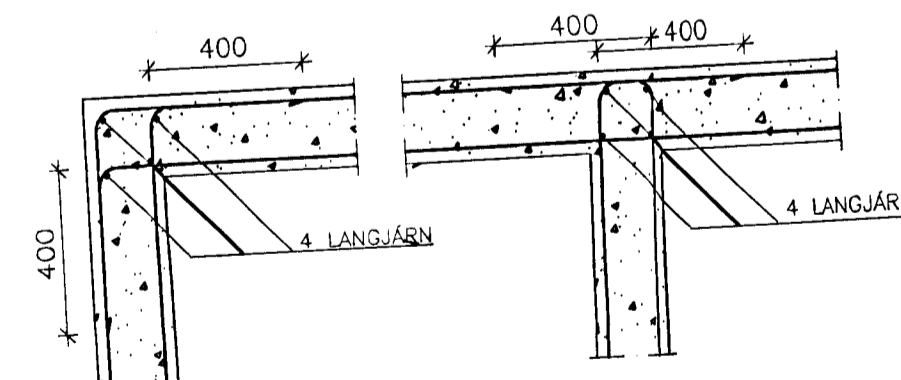
2.2 FRÁGANGUR

SKEYTILENGD JÁRNA SÉ HVERGI MINNI EN 40 X ÞVERMÁL ÞEIRRA, NEMA ANNAD KOMI FRAM. BEYGJUSKIFA FYRIR UPPBEYGJU Á LANGJÁRNUM Í BITUM, SÖLUM EDA PLÖTUM, SVO OG FYRIR GERÐ KRÓKA OG HAKA Á LANGJÁRNUM, SKAL VERA EINS OG SÝNT ER HÉR AD NEDAN:



OFANGREINDAR REGLUR UM STÆRDIR Á BEYGJUSKIFUM GILDA NEMA AD ANNAD SÉ TEKID FRAM.

FRÁGANGUR JÁRNA ÞAR SEM VEGGIR KOMA SAMAN:

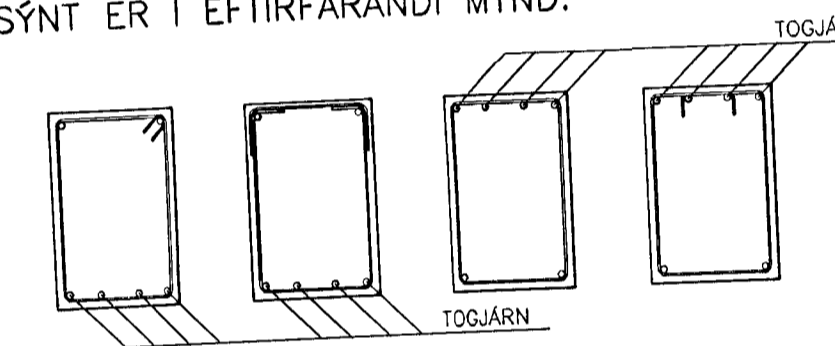


BEYGJUSKIFA FYRIR LYKKJUJÁRN SKAL HAVA MINNSTA ÞVERMÁL SAMKVÆMT EFTIRFARANDI TÖFLU:

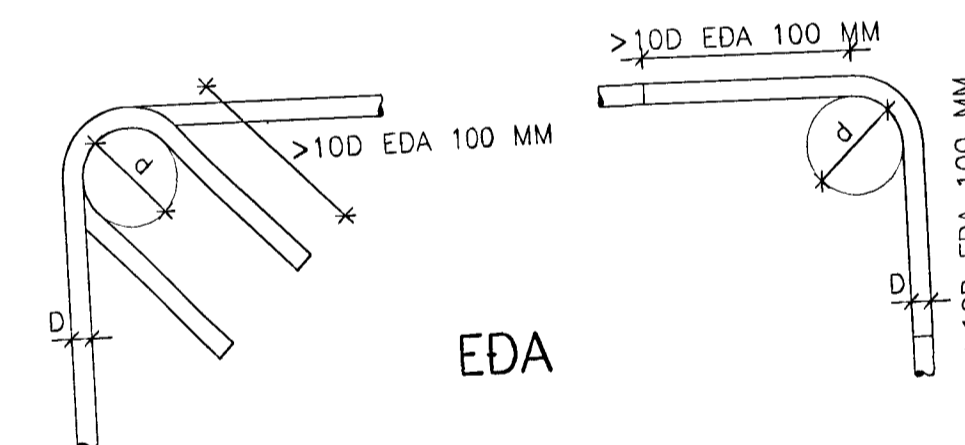
ÞVERMÁL STANGAR (MM)	STÁLTEGUND		
	SLÉTT JÁRN d (MM)	KAMBSTÁL d (MM)	TENDORSTÁL d (MM)
4, 5, 6	24	24	24
7, 8, 9	24	32	48
10	24	48	48
12	24	64	128
16	24	128	128

BEYGJURADÍUS MÁ ÞÓ ALDREI VERDA MINNI EN SÁ SEM FRAMLEIDENDUR STÁLSINS TAKA ÁBYRGÐ Á.

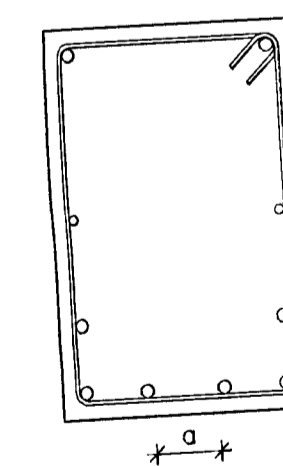
LYKKJUM Í BITUM OG SÖLUM MÁ LOKA EINS OG SÝNT ER Í EFTIRFARANDI MYND:



FESTILEYNGD JÁRNA OG GERÐ SAMSKYTTA Í LYKKJUM SKAL VERA EINS OG SÝNT ER HÉR AD NEDAN:



INNBYRDIS FJARLÆGD STEYPUSTYRKATAR-JÁRNA SKAL UPPFYLLA SKILYRDI SEM KOMA FRAM Í EFTIRFARANDI MYND:



- o SKAL ALDREI VERA MINNA EN ÞVERMÁL LANGJÁRNA
- o SKAL VERA STERRA EN 20 MM.
- o SKAL VERA STERRA EN HÁMARKSKORNASTÆRD AD VID-BETTUM 50 MM

3.0 SÉRST. SKÝRINGAR

ÖLL SNID OG DEILI ERU AÐKENND MED BÓKSTAF OG TÖLUSTAF. TÖLUSTAFIRNIR TÁKNA NÚMÉR (STUNDUM TVO ÖFTUSTU STAFI Í NÚMÉRI) TEIKNINGARINNAR, ÞAR SEM VIDKOMANDI SNID EDA DEILI ER AD FINNA.

3.1 STEINSTEYPA

STEYPA TIL MANNVIRKISINS SKAL VERA Í EFTIRTÖLDUM GÆDAFLOKKUM:

- C20 Í ÞRIFALÖGUM
- C25 Í UNDIRSTÖÐUM
- C25 Í GÓLFUM Á FÝLLINGU
- C25 Í ÚTVEGGJUM
- C25 Í INNVEGGJUM
- C25 Í LOFTAPLÖTUM

3.2 STEYPUSTYRKARSTÁL

Í KRINGUM ÖLL OP KOMI MINNST EITT K12. NEMA ANNAD SÉ TEKID FRAM. JÁRN ÞESSI GANGI MINNST 500 MM INN Í STEYPU HORNRETT Á ADLIGGJANDI HLID OPS. ÖLL JÁRN SEM GANGA Í GENGUM STEYPU SKULU STANDA MINNST 40 SINNUM ÞVERMÁL VIDKOMANDI JÁRNA INN Í NESTA STEYPUAFANGA.

Byggingaútlitir Hafnarfirðar
Algreitt þann
11 APR 2008
Sigurbjartur Háðórsson

BYGGÐ EHF
VERKFRÆÐISTOFA

Hafnarborg 14A Sími 564 3377
200 Kópavogi Myndsendir 564 2973
Ísland Netfang byggd@centrum.is

Burðarvirki
Járn bent steinsteypa
Skýringar

Mev.
H Á Á Y JS 27.10.99
Samþ.
Nr. 99.02-1.00

Leikskóli Háholti 17, Hafnarfirði

100

Þreyting dag: samb.