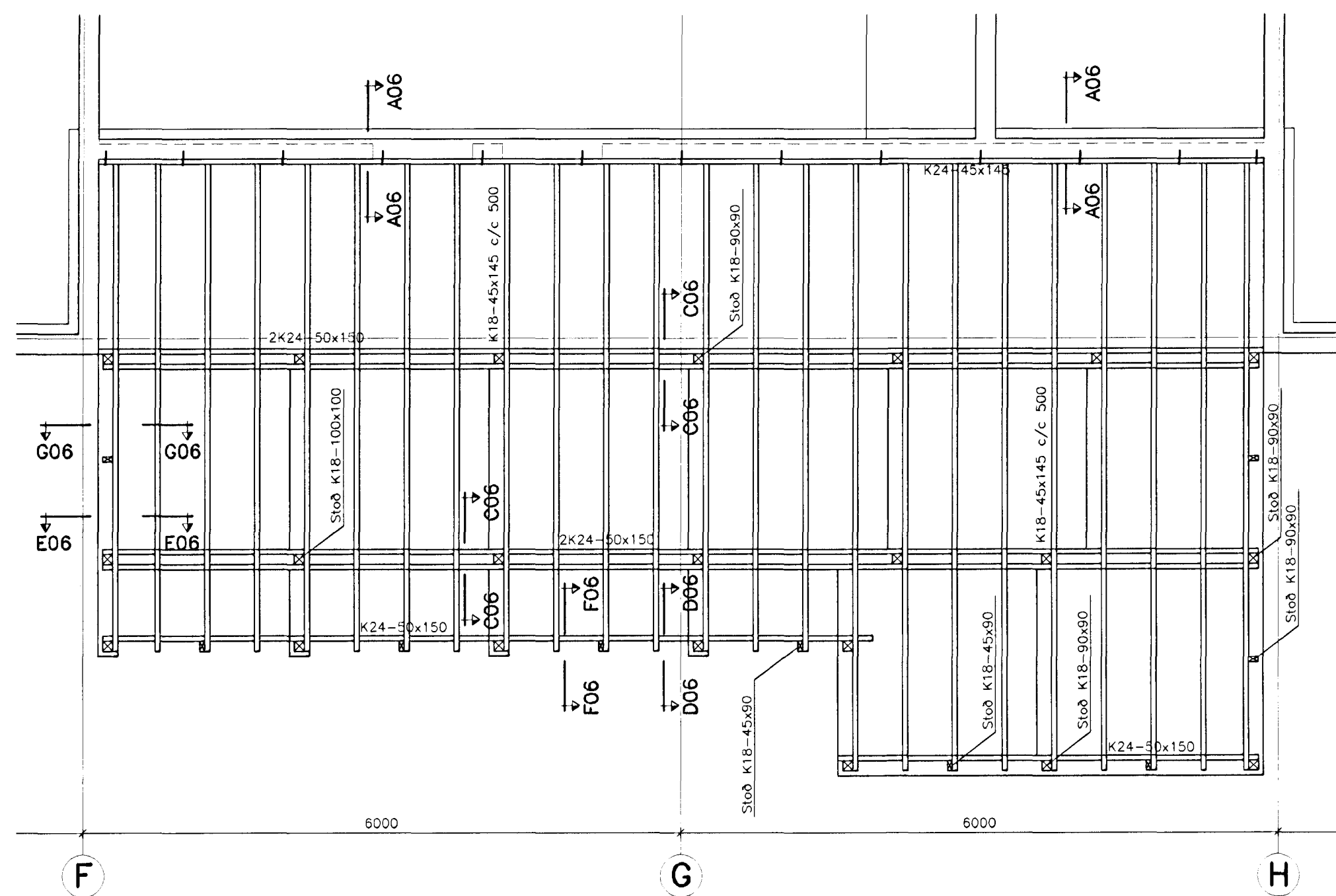
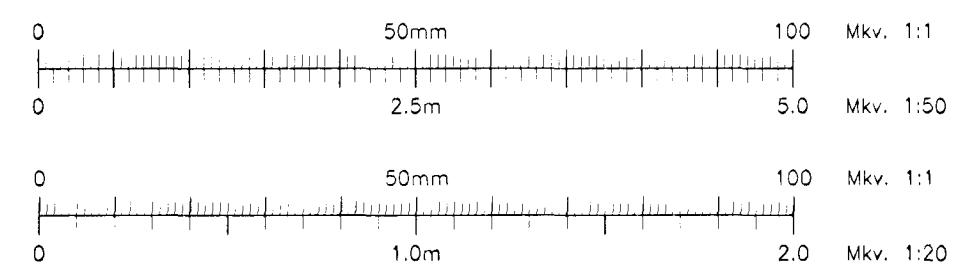


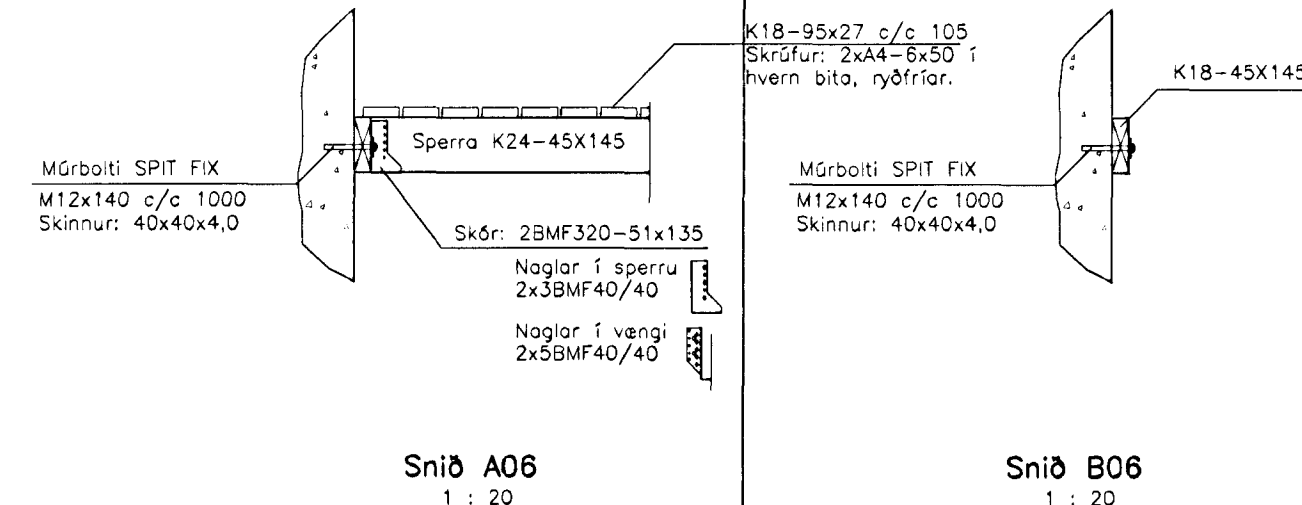
Pallar við Leikstofur
1:50



Pallar við Sal
1:50

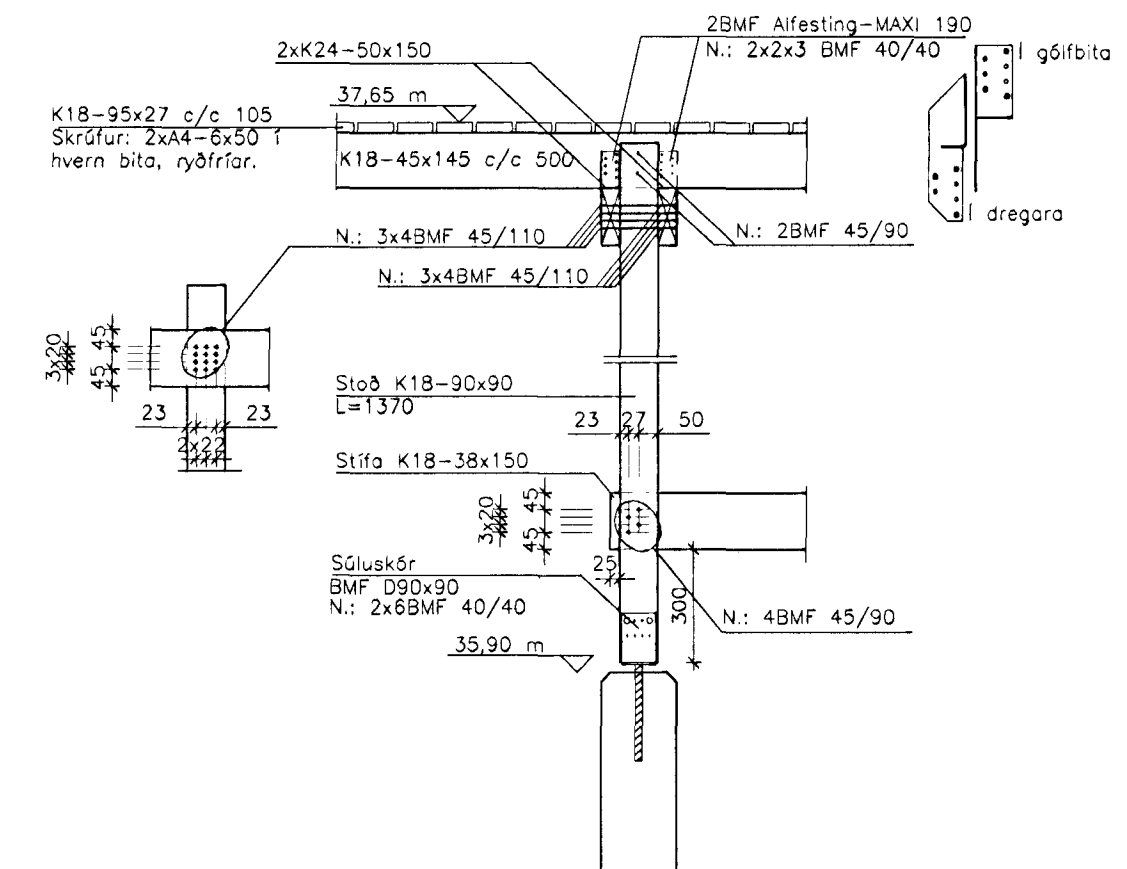


Skýringar: sjá teikn. 105

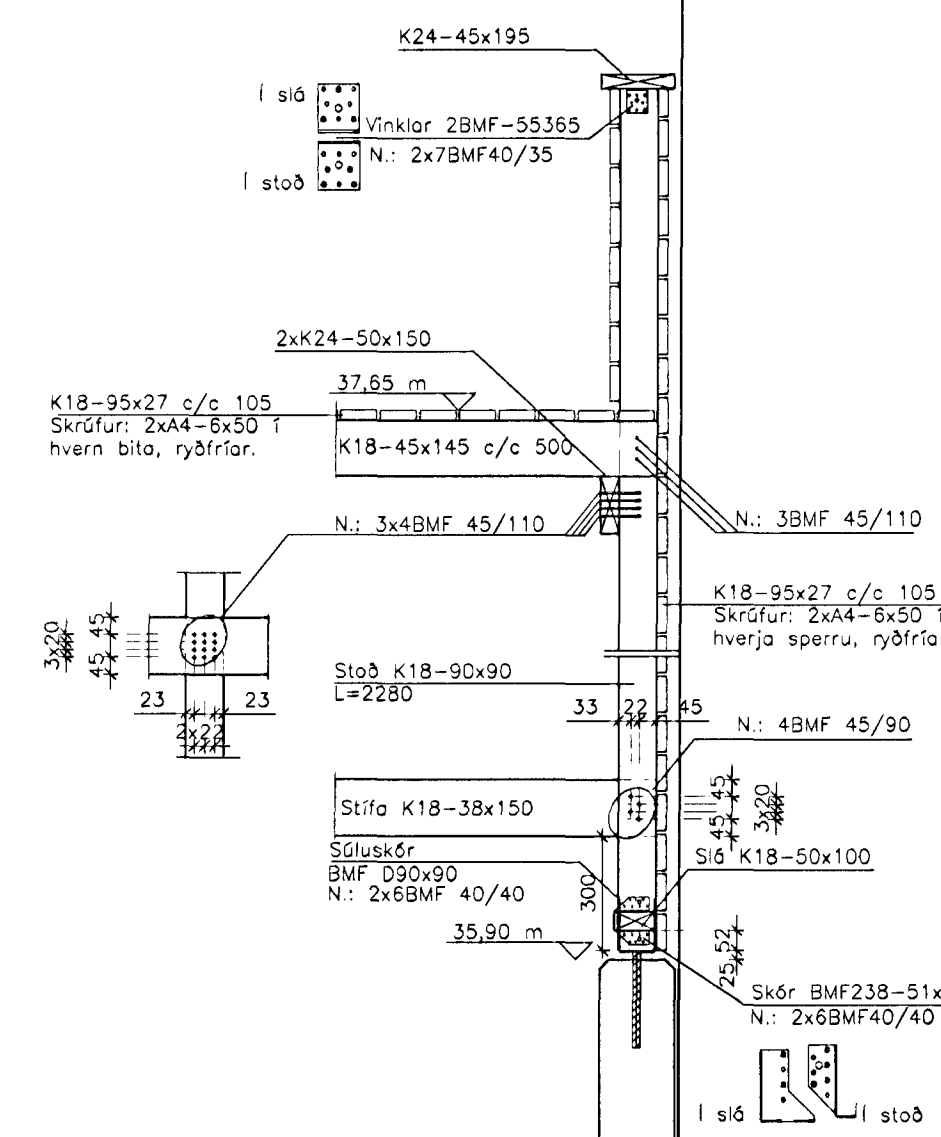


Snið A06
1:20

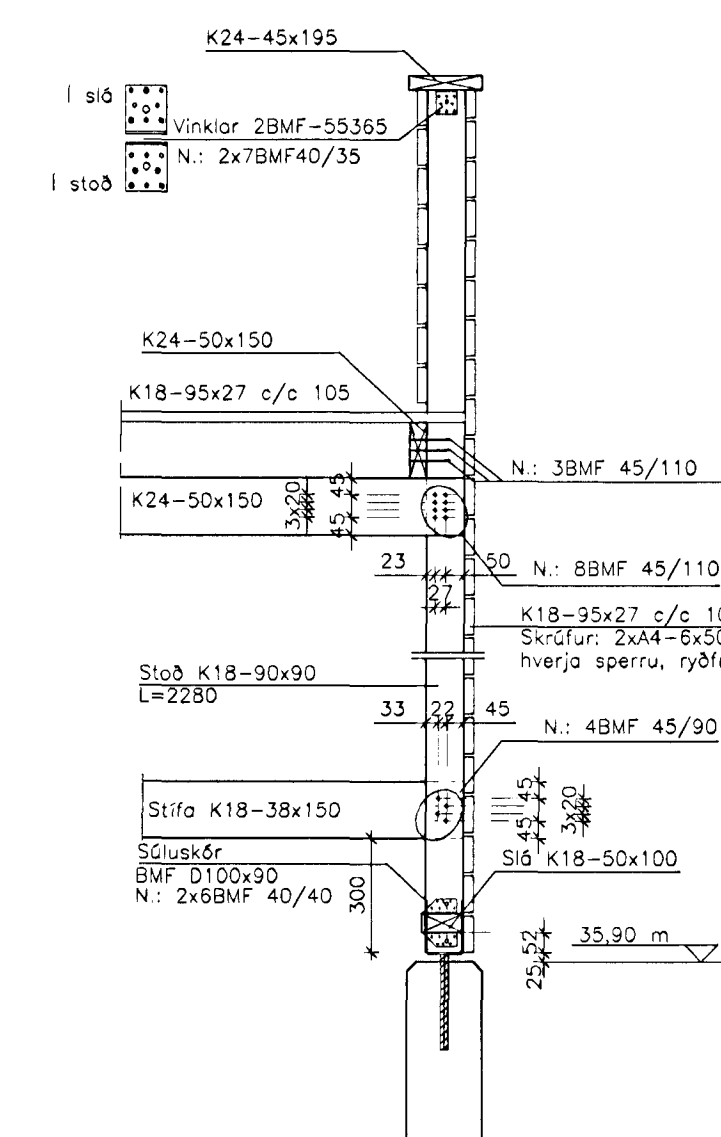
Snið B06
1:20



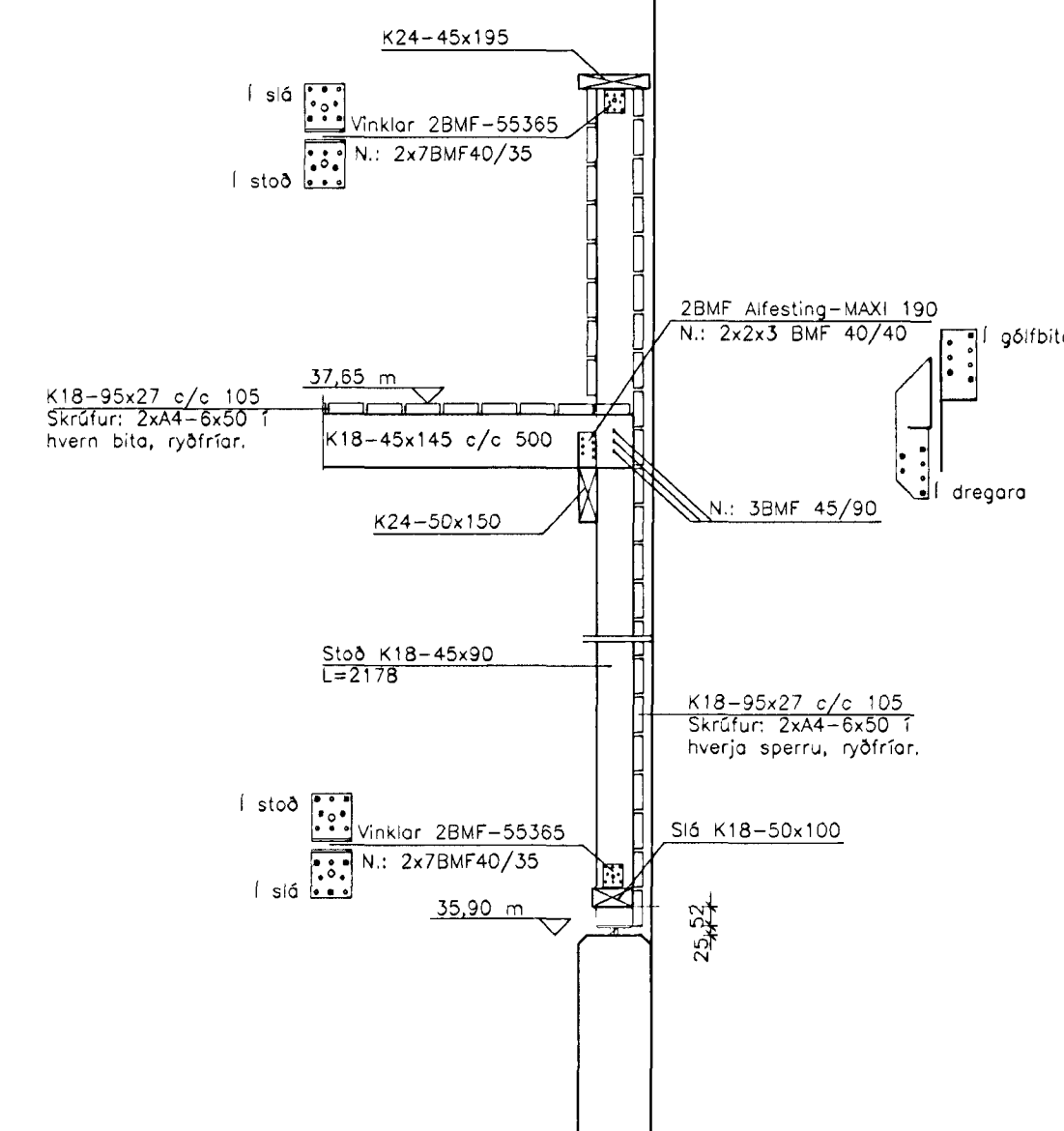
Snið C06
1:20



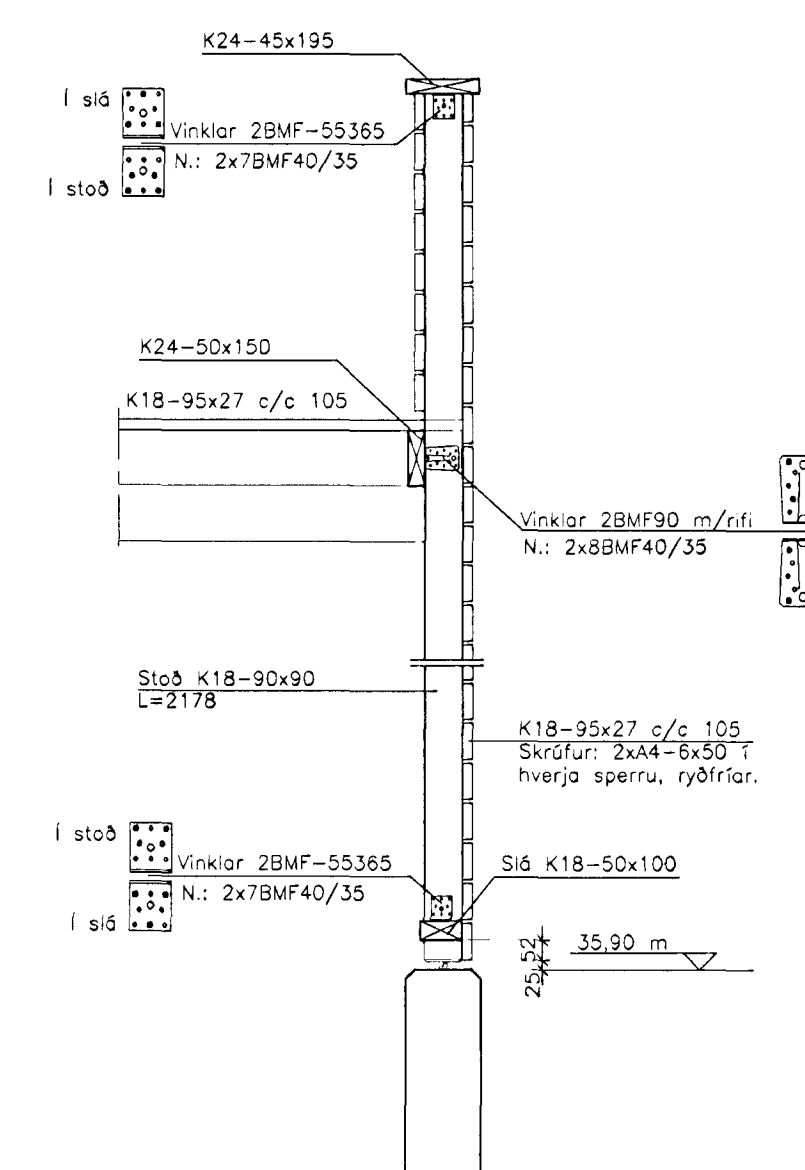
Snið D06
1:20



Snið E06
1:20



Snið F06
1:20



Snið G06
1:20

Byggingafræðingur
Rígrætt þáttur
Stjórntáttur Halldórsson

BYGGÐ EHF
VERKFRÆDISTOFA

Hamraborg 14A Sími 564 3377
200 Kópavogi Myndsendir 564 2973
Ísland Netfang bygg@centrum.is

Burðarvirki
Pallar við hús
Snið

Mkv.
1:20
M Y D
AA JS 27.10.99
Samb.
AA
Nr.
99.02-1.06

1 20.03.00 Hækkun gáfa í miðrymi og palla framán við
breyting dagi

Leikskóli Háholti 17, Hafnarfirði

106