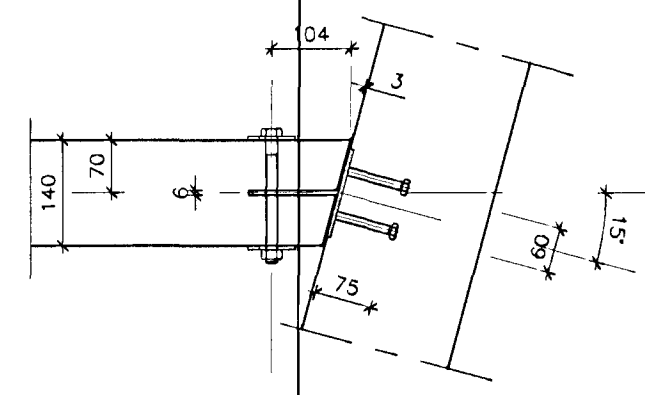
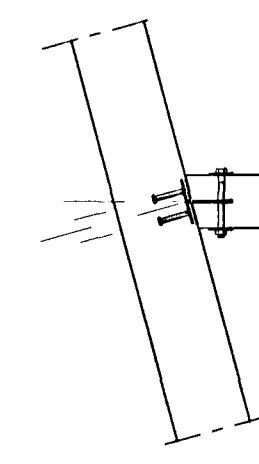


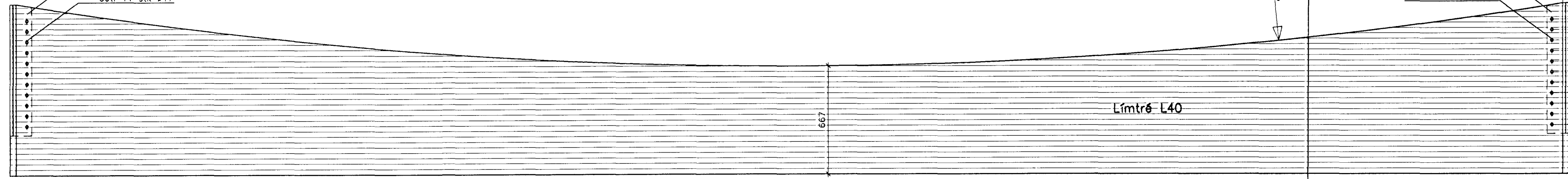
Límtrésbiti, endofesting
1 : 10



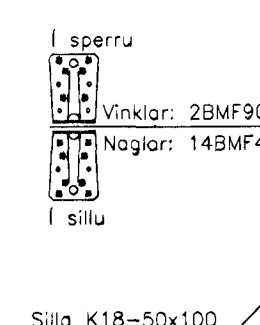
Límtrésbiti, endofesting
1 : 10



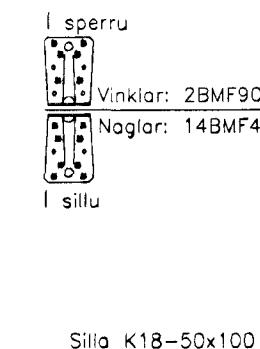
Rauf í máljan
Bílanda
Raufarbreidd=6mm
Göt: 11 stk ø17



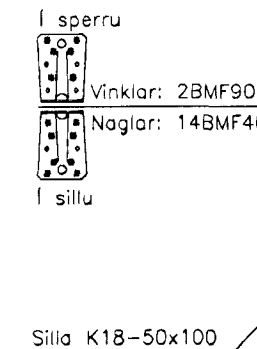
Límtrésbiti L40
1 : 20



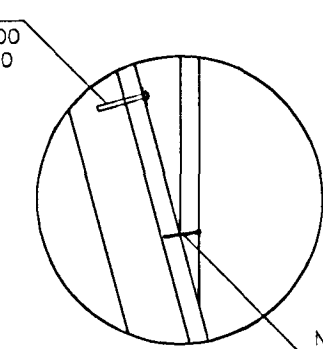
Deili A11
1 : 20



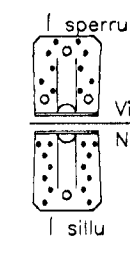
Deili B11
1 : 20



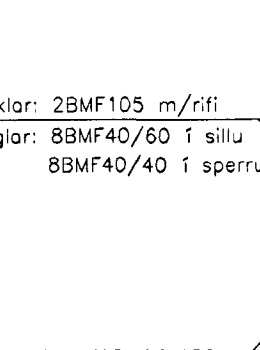
Deili C11
1 : 20



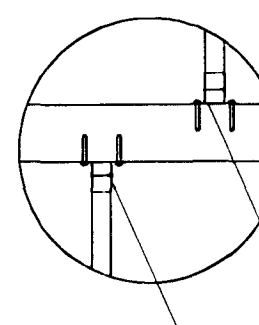
Deili D11
1 : 20



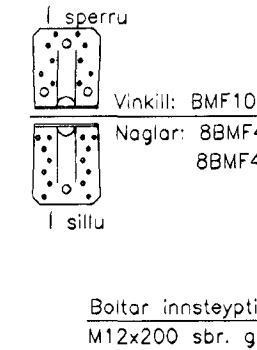
Deili E11
1 : 20



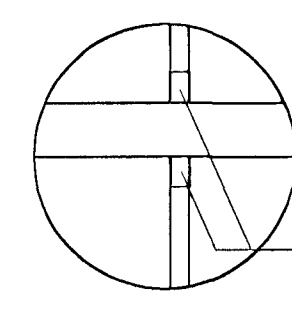
Deili F11
1 : 20



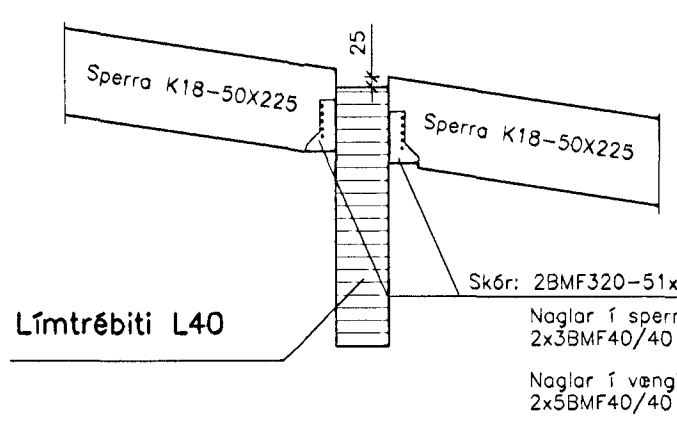
Deili G11
1 : 20



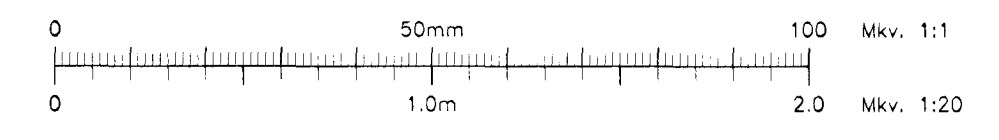
Deili H11
1 : 20



Deili I11
1 : 20



Snið A11
1 : 20



Bygginguáskilríki Hafnarfirðar
Alfreitt Þórunn
Sigurbjartur Magnússon

BYGGÐ EHF
VERKFRÆÐISTOFA

Hamborg 14A Sími 564 3377
200 Kópavogi Myndsendir 564 2973
Ísland Netfang byggd@centrum.is

Burðarvirki
Þak
Snið og deili

Mkv.
1:10/20
H Á Á Y D.
Á Á JS 27.10.99
Samb.
Á Á
NF
99.02-1.11

Leikskóli Háholts 17, Hafnarfirði

111