

SKÝRINGAR.

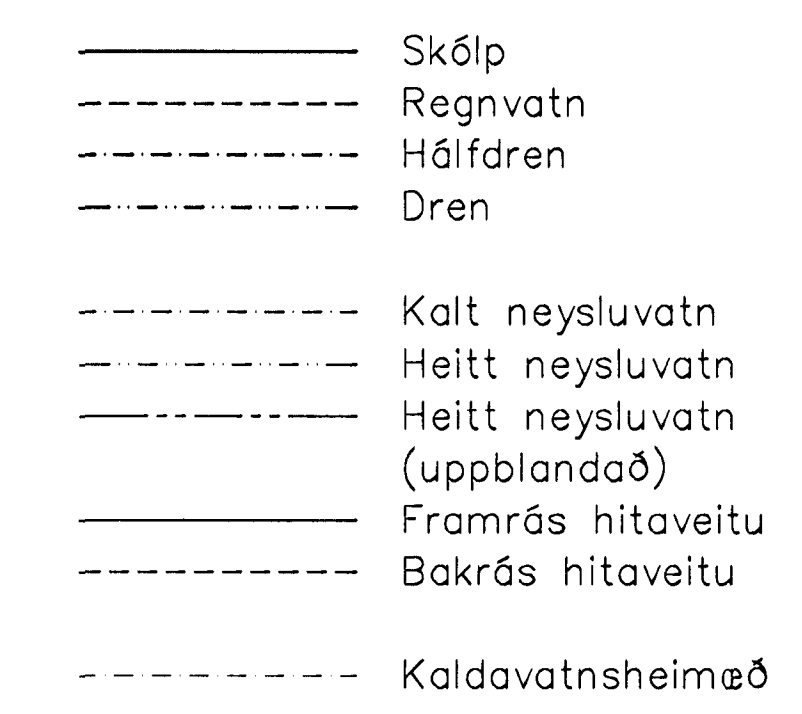
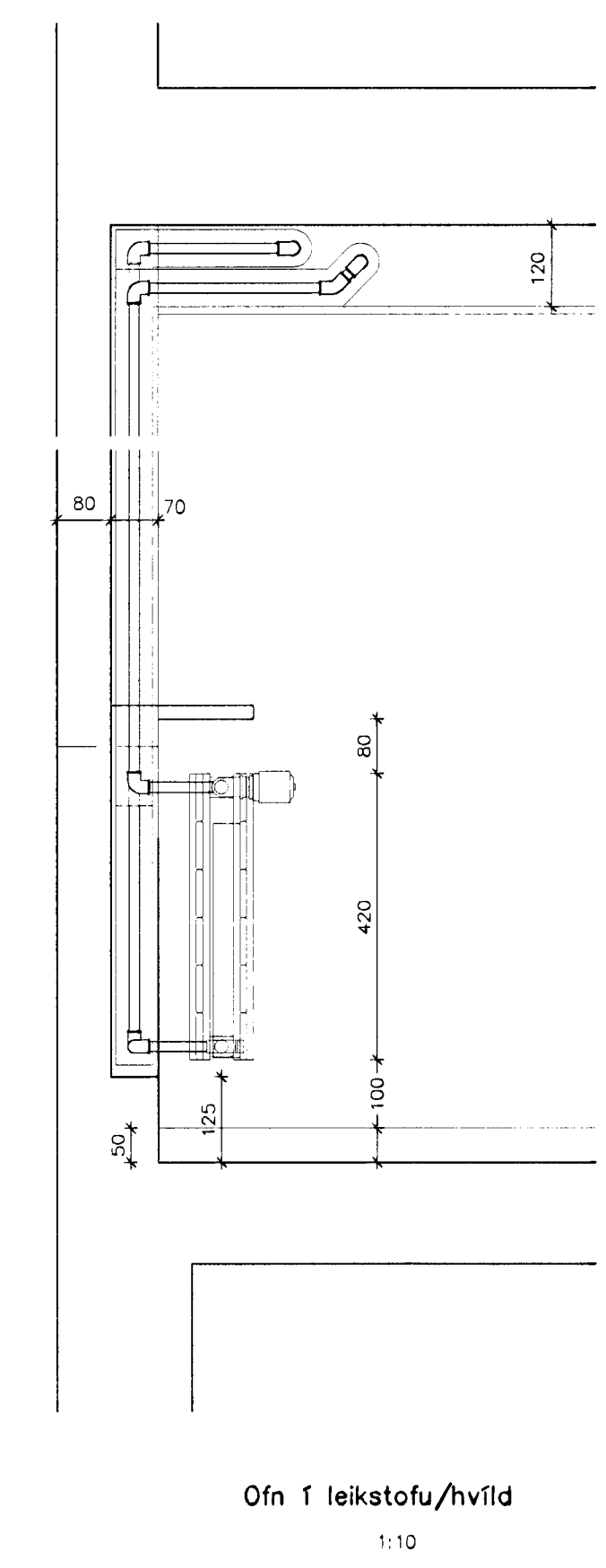
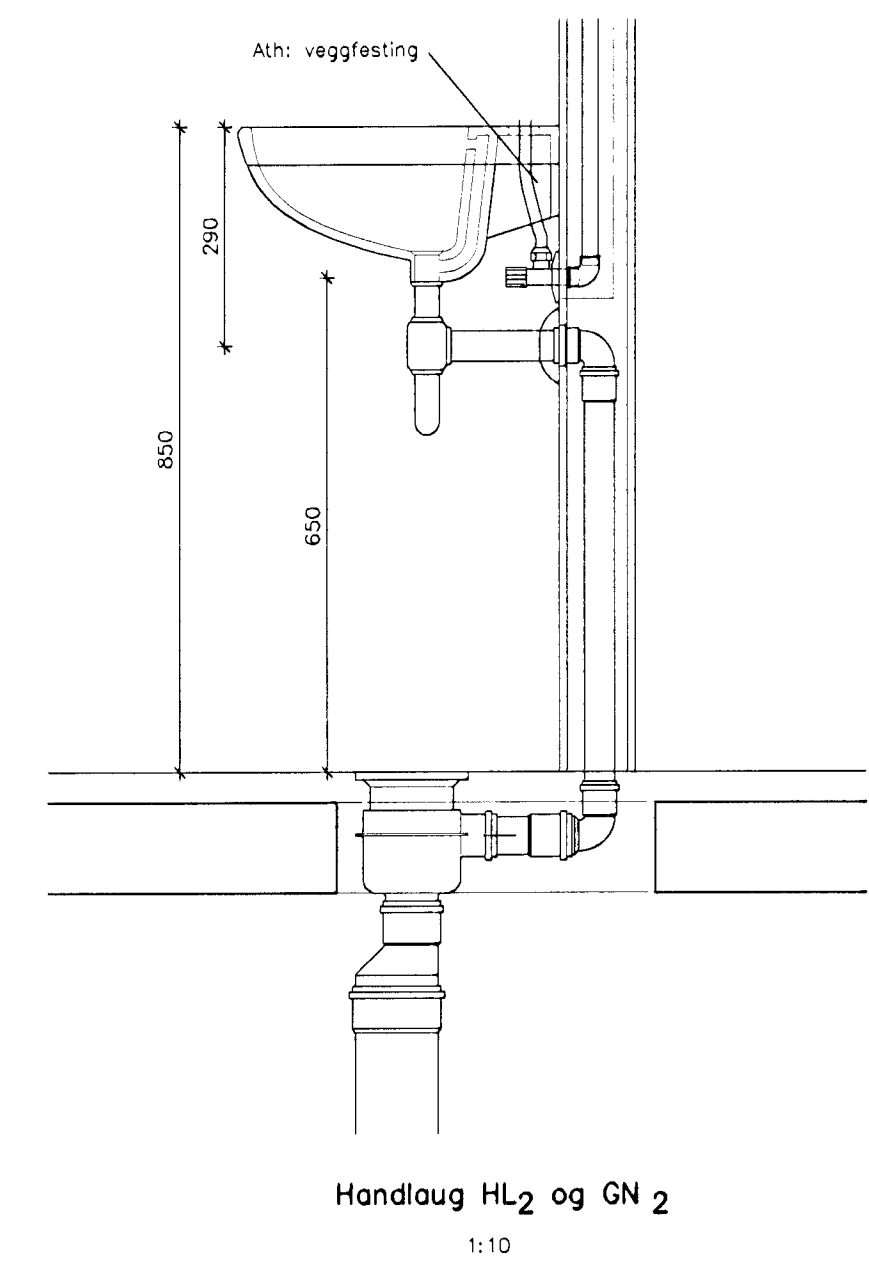
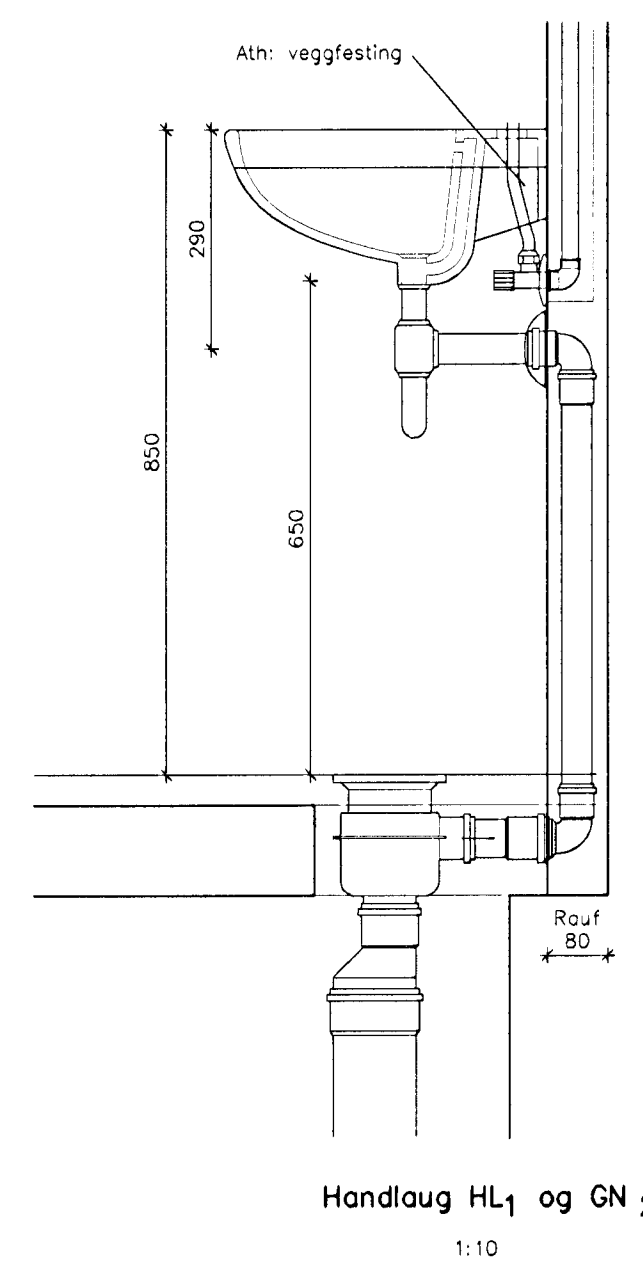
Hitalaganaefni skal vera "svart", nema bakrás sjóbræðslu innanhúss, sem fylgir lýsingu fyrir kalt neysluvatn. Neysluvatnslagnaefni skal vera galvaniserað. Rör skulu vera skv. DIN 2440, galvanhúðun skv. DIN 2444, tengistykki skv. DIN 2950, gengjur skv. DIN 2999 og efni skv. DIN 17100. Hita- og neysluvatnslagnir einangrast með glerullarhólkum sbr. verklýsingu og mjúkum plastdúki yst í lit að vali verkkaup. Allar kaldavatnslagnir skal vefja sísalpappa eða mjúku plast næsst röri.

Holræsaefni er úr plasti(PP) innanhúss, en steinsteypu(ST) og plasti(PVC) utanhúss. Öll holræsi innanhúss skal einangra með 20 mm glerullarmottum, "Glasulá-Industrimatte" frá Superfors eða sambærilegt. Utan um einangrunina skal vefja mjúkum plastdúk. Meðfram öllum veggjum og sökklum utanhúss komi drenmöl neðanjarðar. Efni og annar frágangur sé í samræmi við gildandi reglugerðir og Íslenskan staðal. Öll mál eru í mm nema hæðir í m. Hallatölur eru í prómillum(0/00). Loftræsing lokaðra rýma skal staðsetja samkvæmt teikningum arkitekts, komi annað ekki fram.

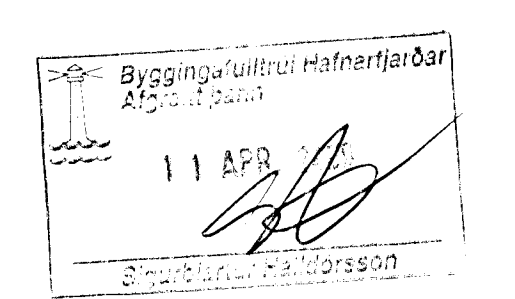
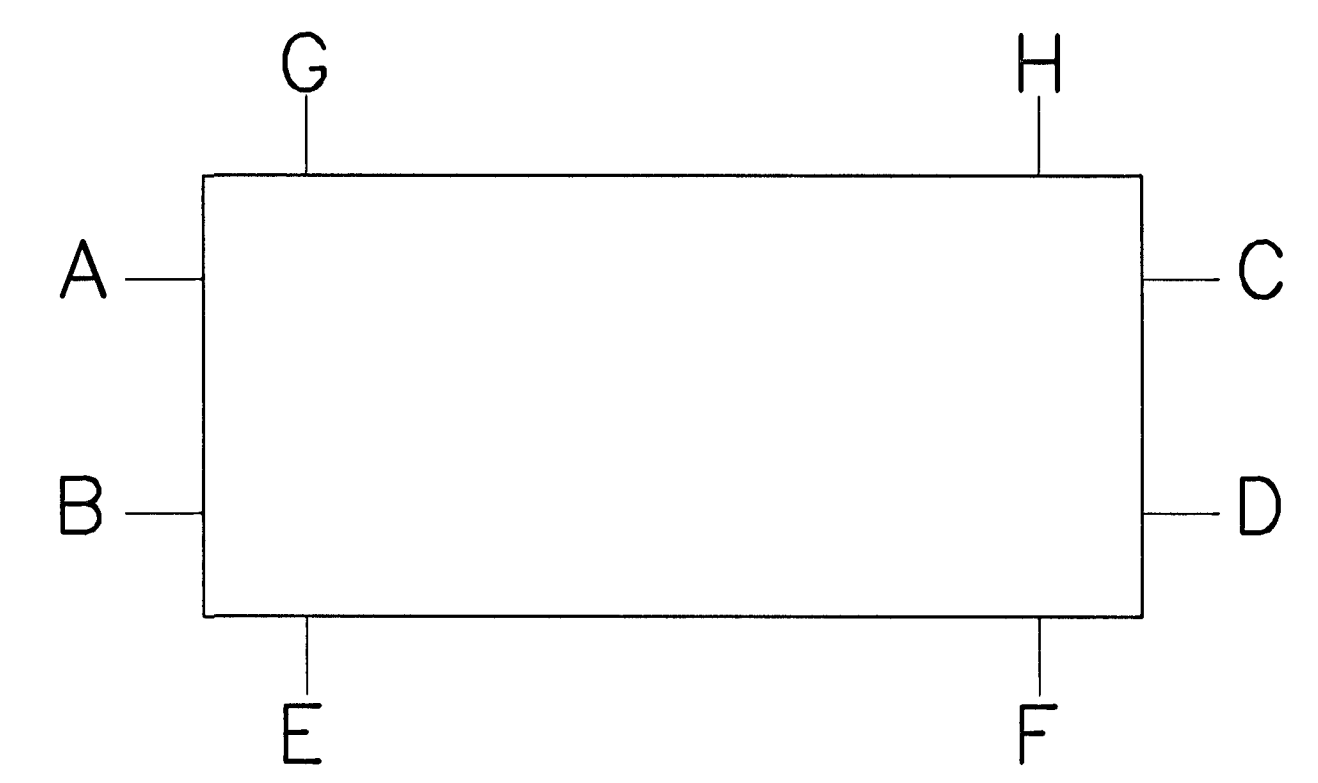
TÆKI:

- HV = Bakrás hitaveitu í holræsi.
- KV = Inntak fyrir kalt vatn.
- BB = Bensínbrunnur
- BR = Brunnur.
- HB = Hreinsibrunnur.
- NF = Niðurfall utanhúss með sandfangi ø250ST Sbr. teikn. nr 213 og 214
- GK = Garðkrani með tæmingu.
- EV = Eldhúsvaskur með vatnslás 40/50.
- HL = Handlaug á vegg, vatnslás 32/40.
- SV = Stálvaskur með vatnslás 32/40.
- RV = Ræstivaskur með vatnslás 32/40.
- VS = Salerni með vatnslás 100/100.
- BK = Baðkar með vatnslás 40/50.
- STB= Sturtubotn með vatnslás 40/50.
- PV = Þvottavél með vatnslás 40/50.
- UPV= Uppþvottavél með vatnslás 40/50.
- GN₁= Gólfniðurfall með vatnslás 70/100.
- GN₂= Gólfniðurfall með gegnumrennsli og vatnslás 40/50.
- GN₃= Gólfniðurfall með gegnumrennsli og vatnslás 50/70
- HR = Hreinsilok

- BT = Blöndunarloki, uppblöndun á heitu neysluvatni.
- L = Loftrúði.
- PS = Þenslustikki.
- ST = Stútur með loki.
- HR = Hreinsilok.
- PN = Þakniðurfallsstammi.
- SN = Svalaniðurfall.
- LP = Loftræsing fyrir þurrkara.
- LR = Loftræsing.
- UL = Undir lofti.
- YG = Yfir gólfi.



OFNATENGINGAR:



BYGGÐ EHF
VERKFRÆÐISTOFA

Hafnarborg 14A Sími 564 3377
200 Kópavogi Mýnseindir 564 2973
Ísland Netfang bygg@centrum.is

Hita- og hreinlætislagirnir
Skýringar

Mkv. 1:10
H. Á. Á. Á. 27.10.99
Samb. Á. Á. Á.
Nr. 99.02-2.00

Leikskóli Háholti 17, Hafnarfirði

200