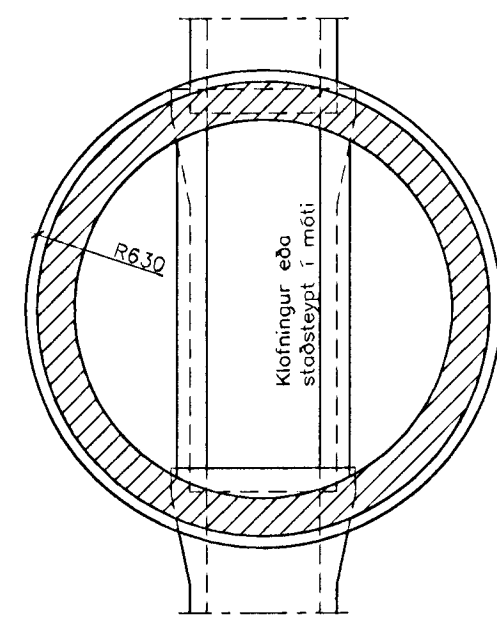
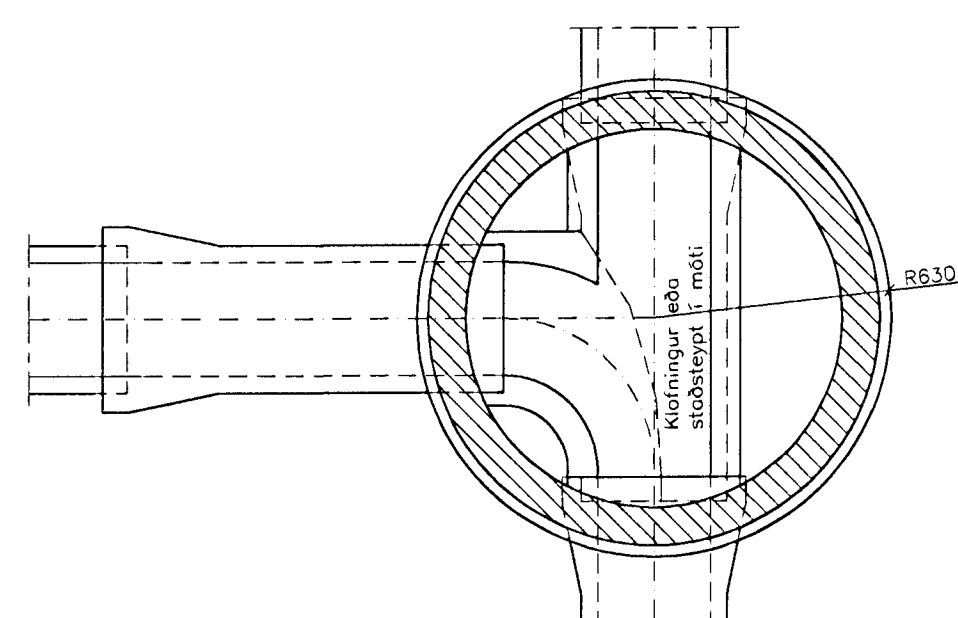


Þverskurður í BR1000ST
1:20

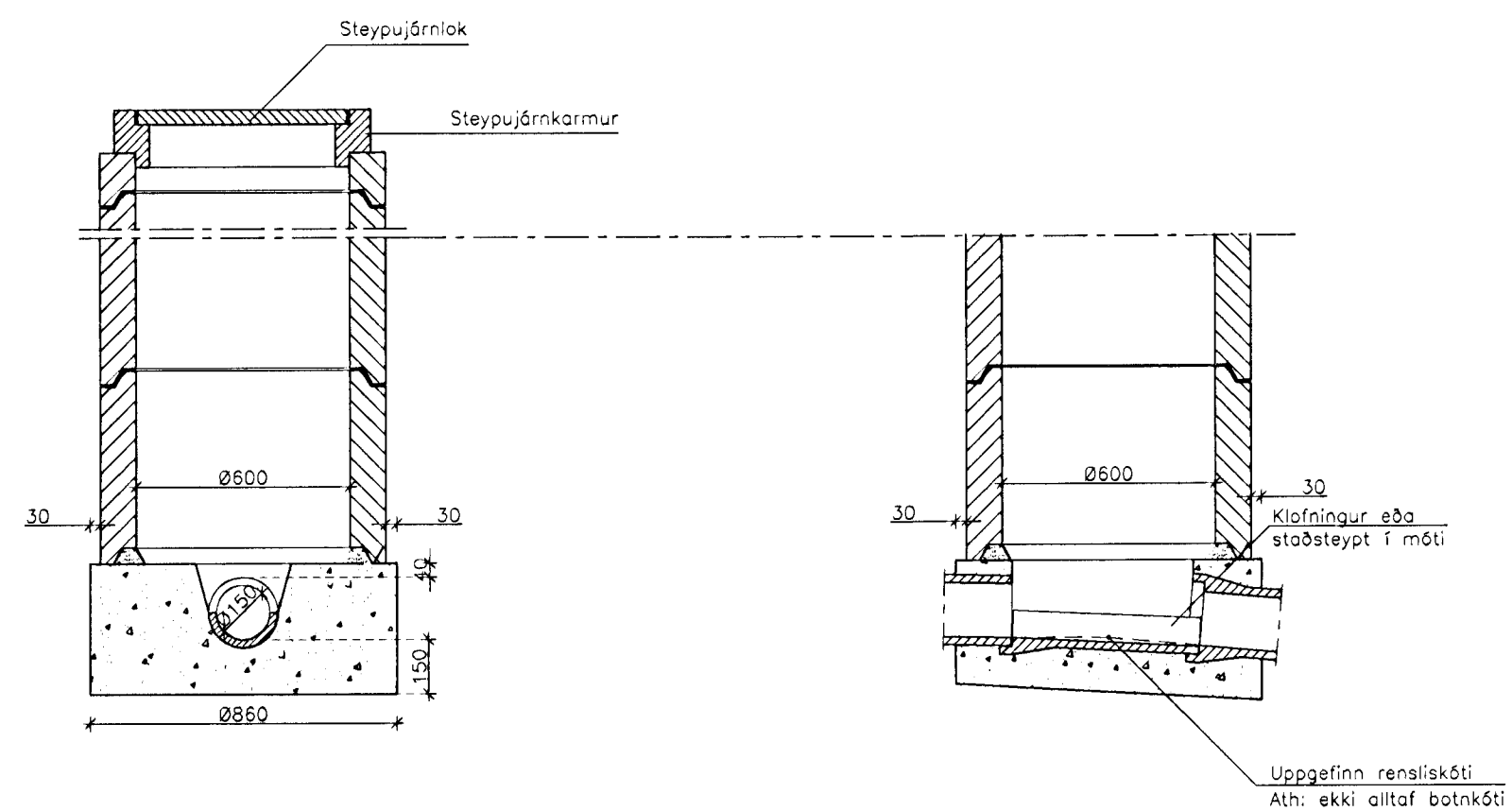
Langskurður í BR1000ST
1:20



Snið A-A
1:20

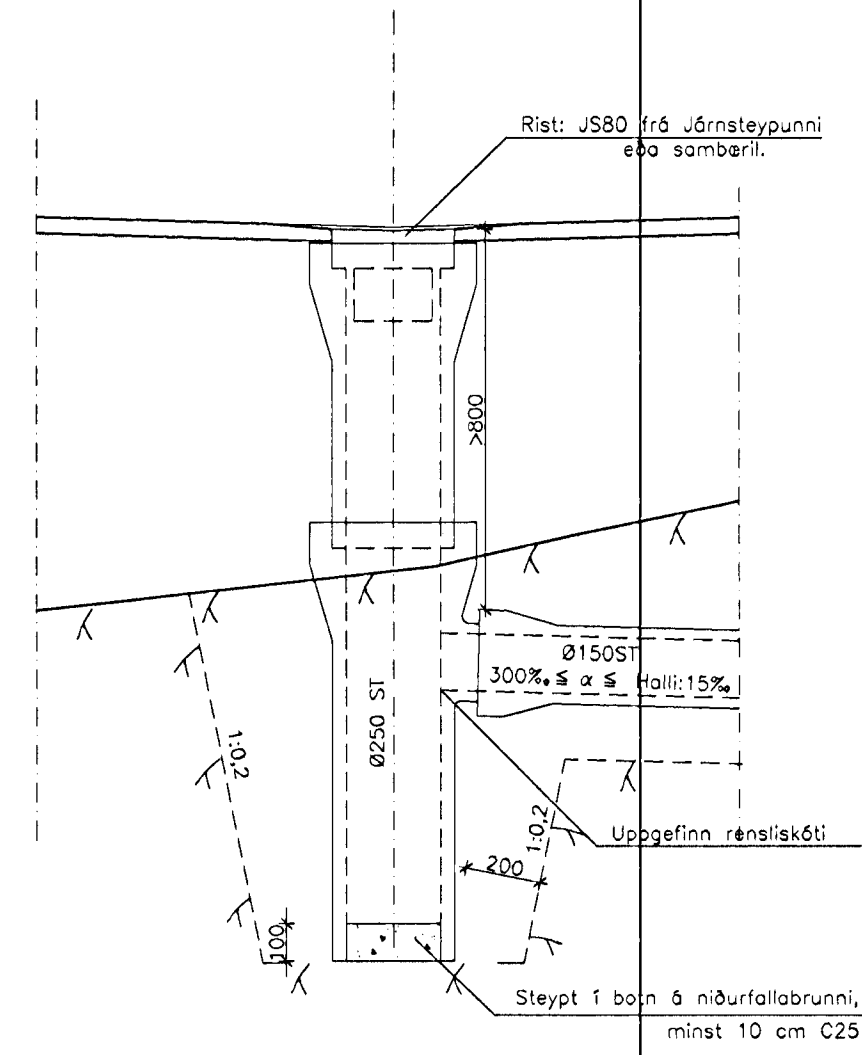


Greining í brunn
1:20

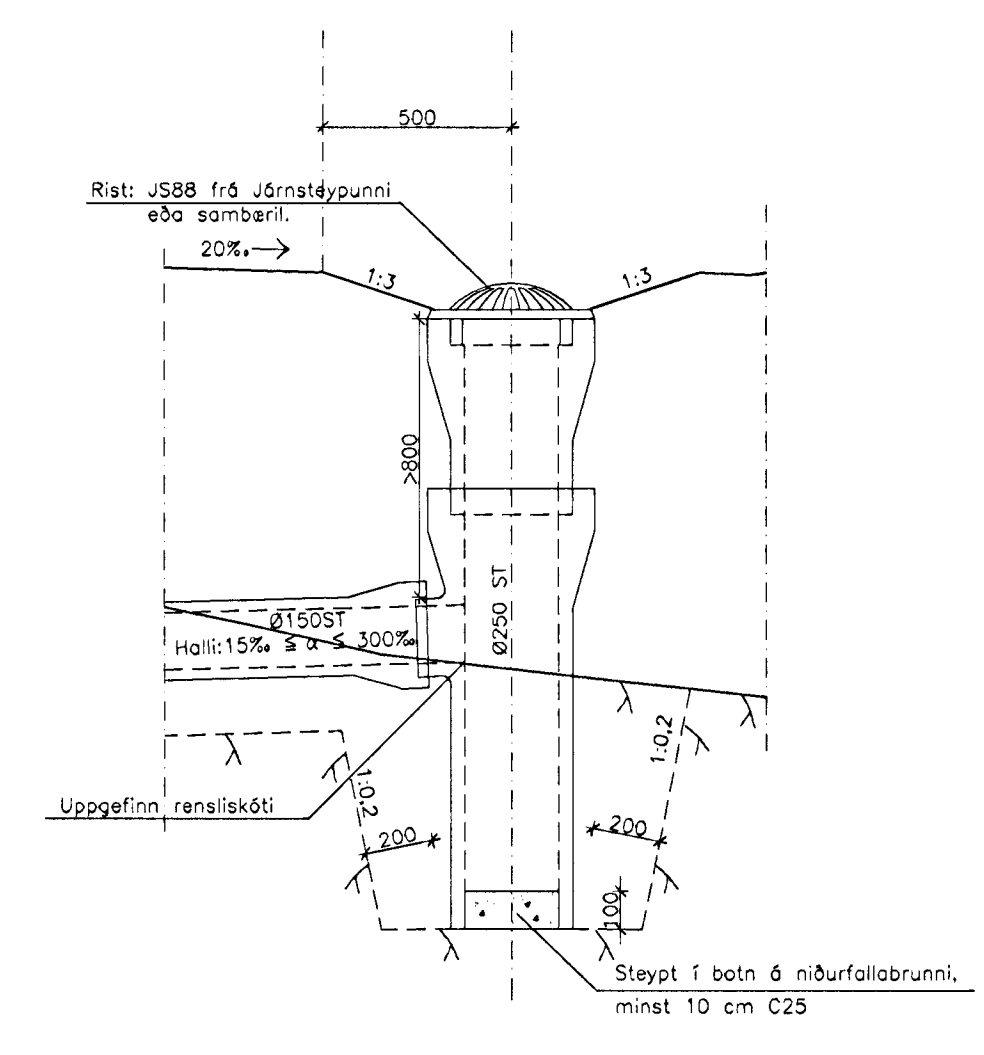


Þverskurður í BR600ST
1:20

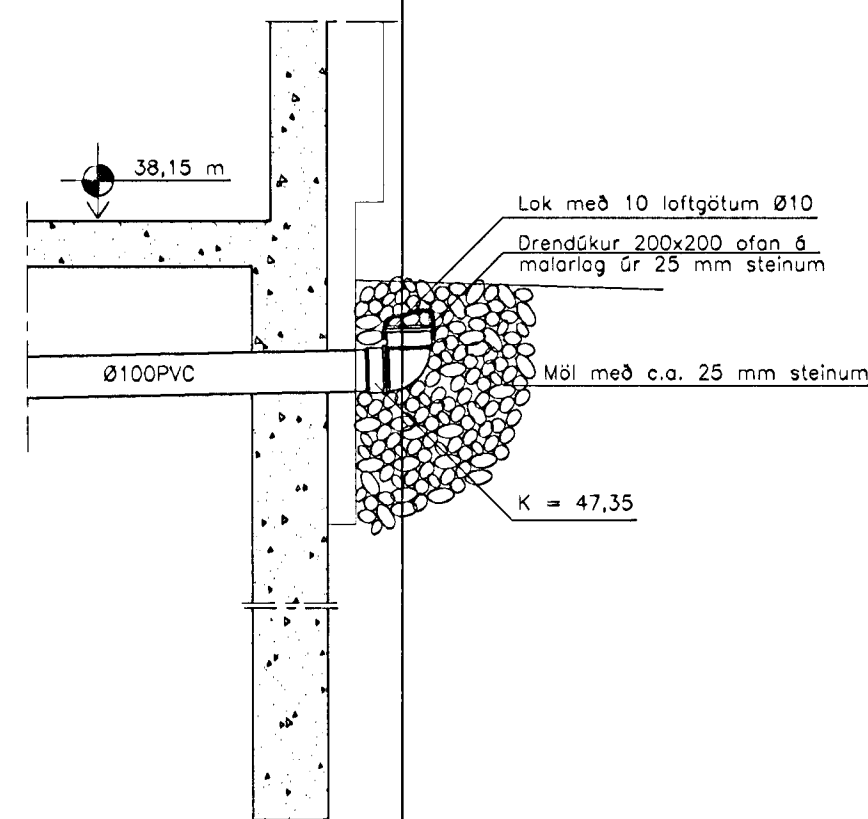
Langskurður í BR600ST
1:20



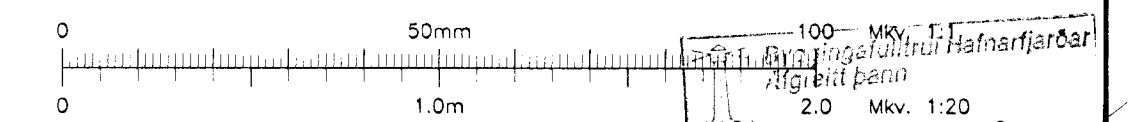
NF250ST í stéttar
1:20



NF250ST við tjörn
1:20



Þverskurður í HB100PVC
1:20



BYGGÐ EHF
VERKFRÆÐISTOFAN

Hafnarborg 14A Sími 564 3377
200 Kópavogi Myndsendir 564 2973
Ísland Netfang byggd@centrum.is

Hita- og hreinlætislagirnir
Brunnar og niðurföll
Grunnmyndir og snið

Sigrún Magnúsdóttir
1:20
H AA Y D
AA JS 27.10.99
Samb.
AA
Nr.
99.02-2.13