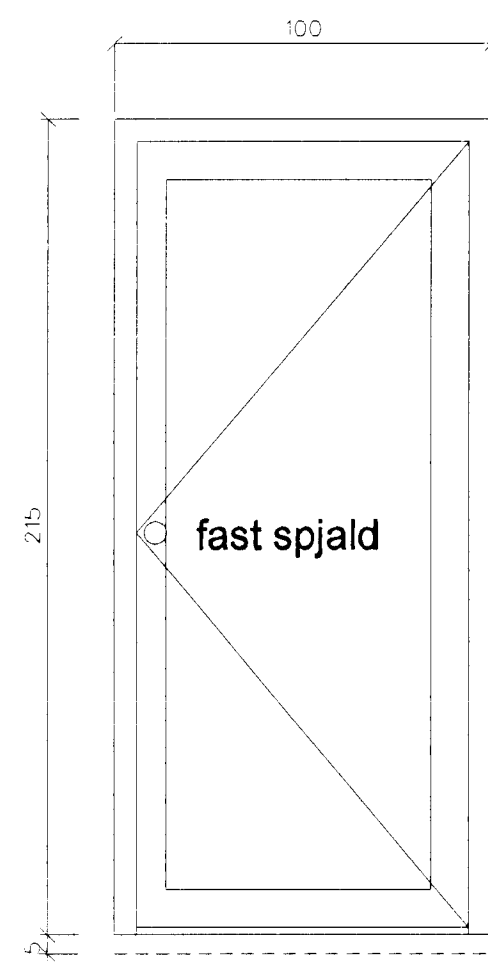
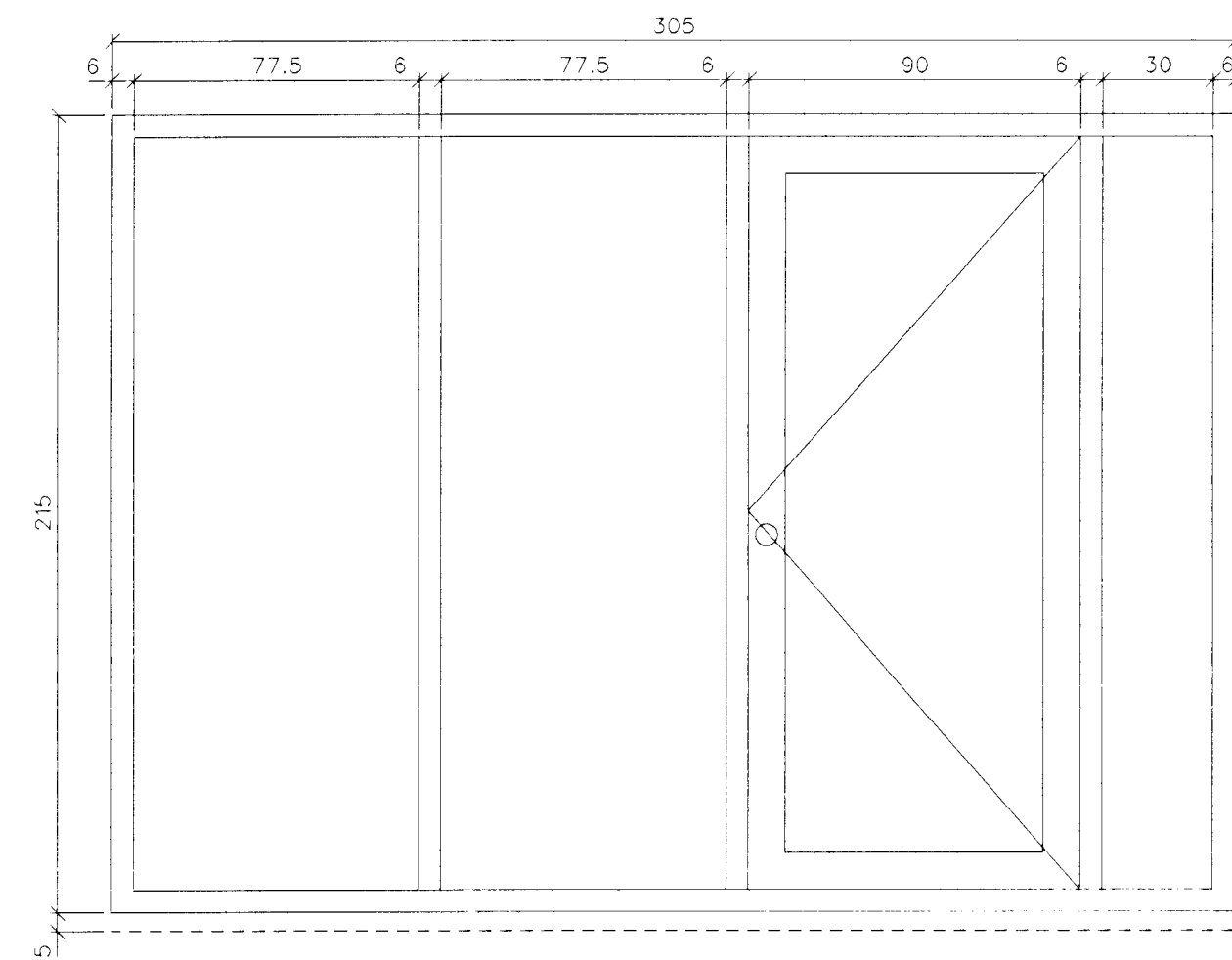


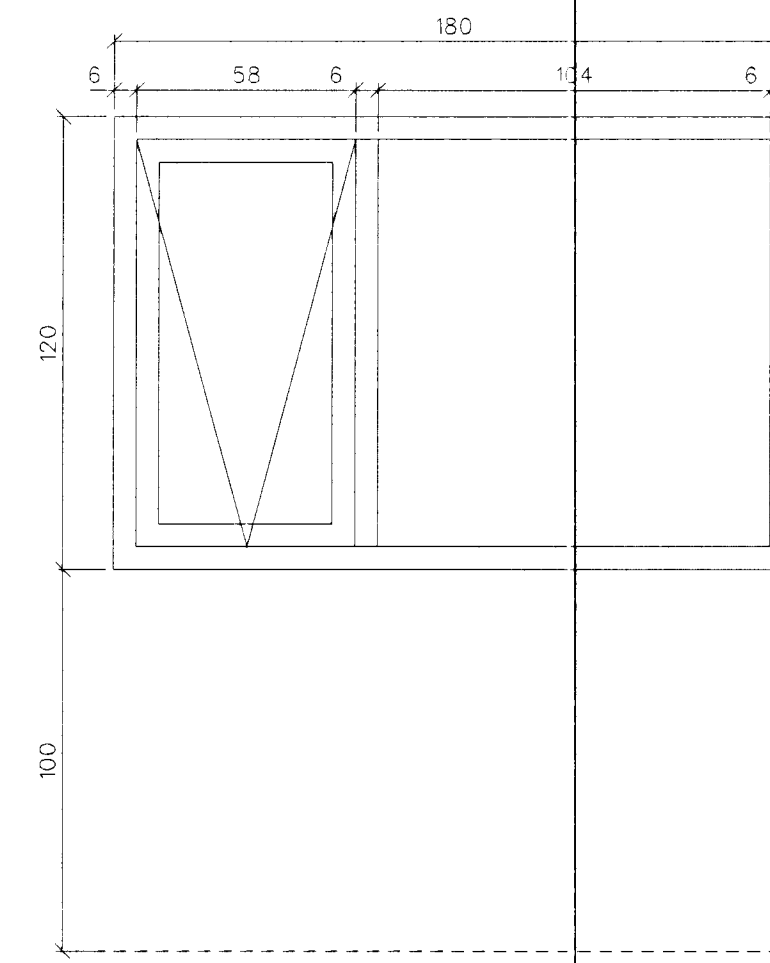
G-1 aðalinngangur (útidyr með klemmuvörn)
2 stk (par af 1 spegilvent)



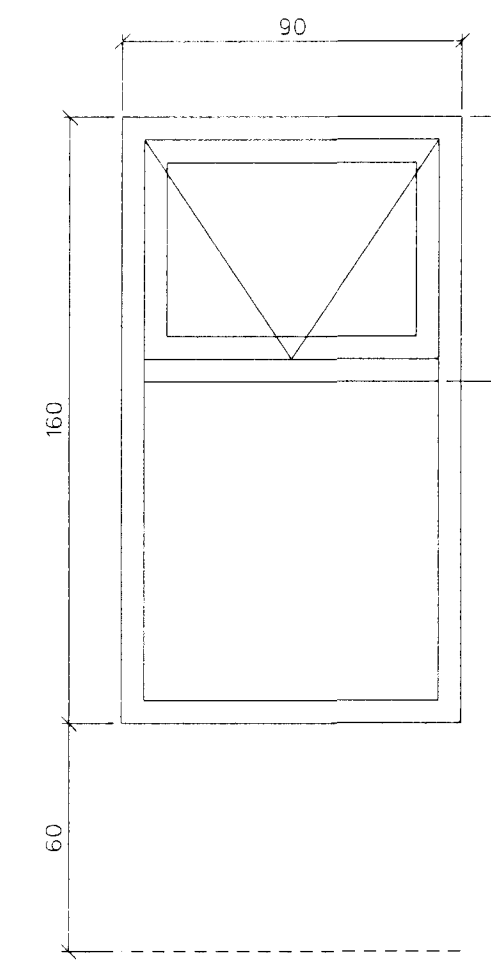
G-2 útigeymsla
2 stk (par af 1 spegilvent)



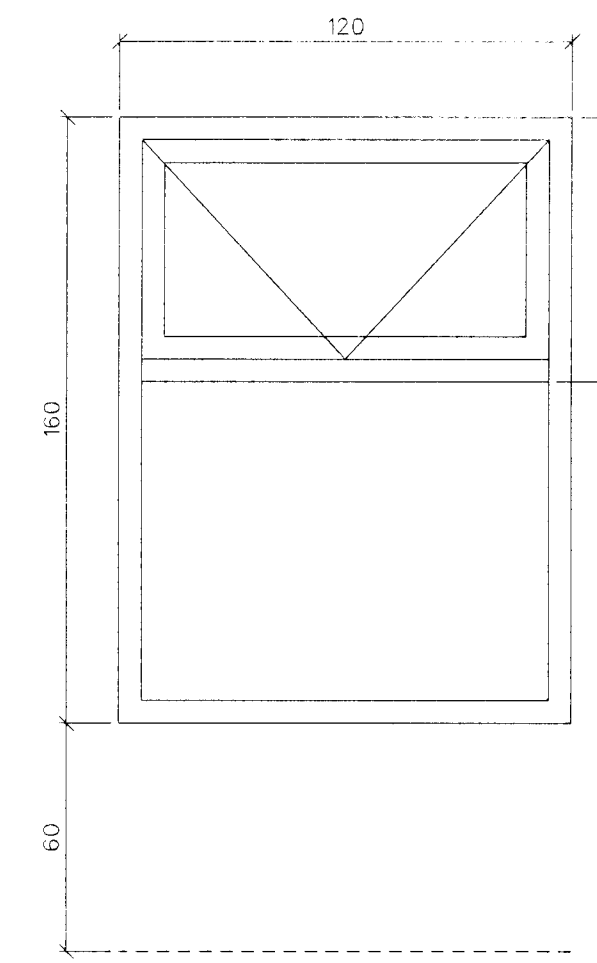
G-3 útidyr á göfnum
2 stk (par af 1 spegilvent)



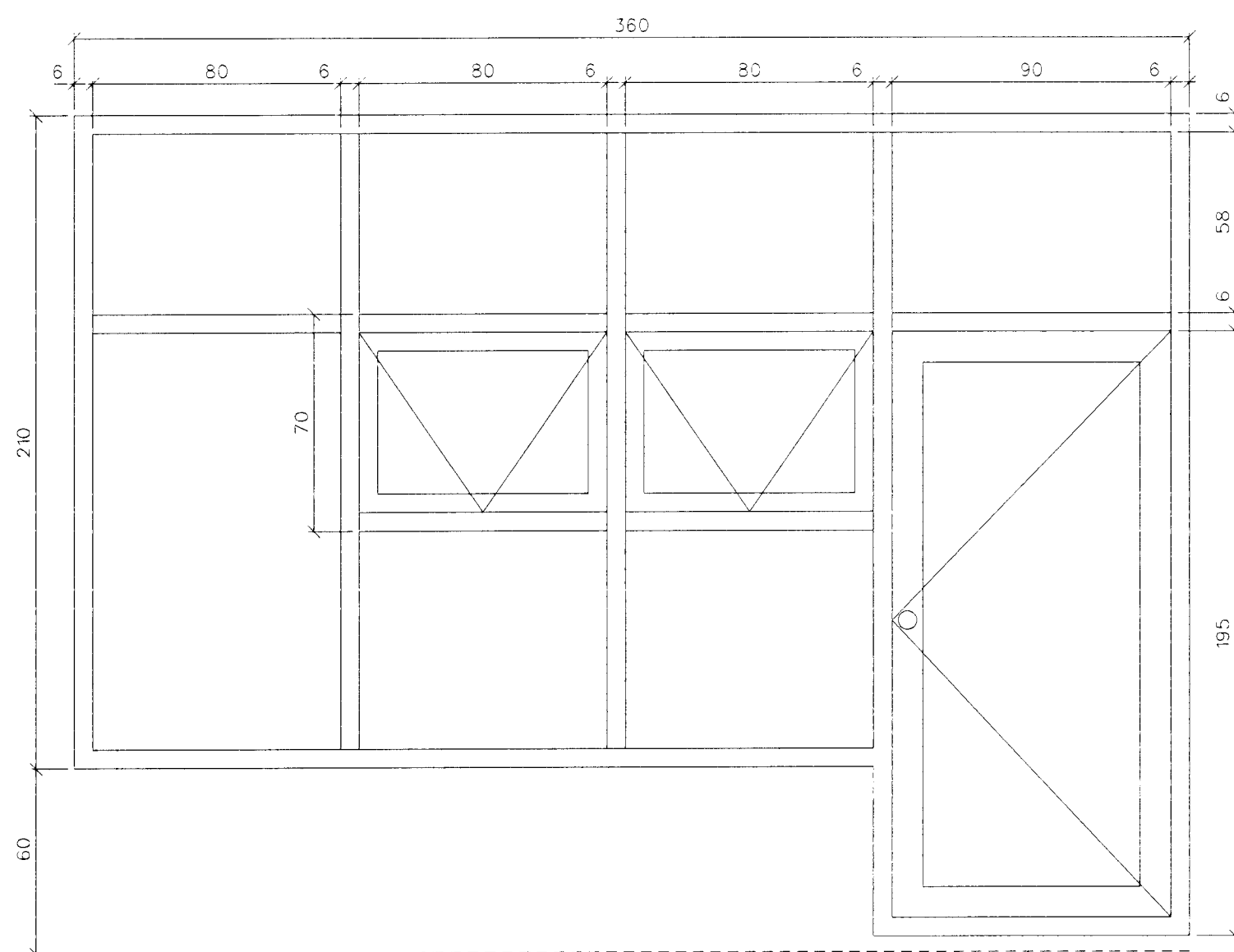
G-4 gluggar í stjórnuardeild
2 stk



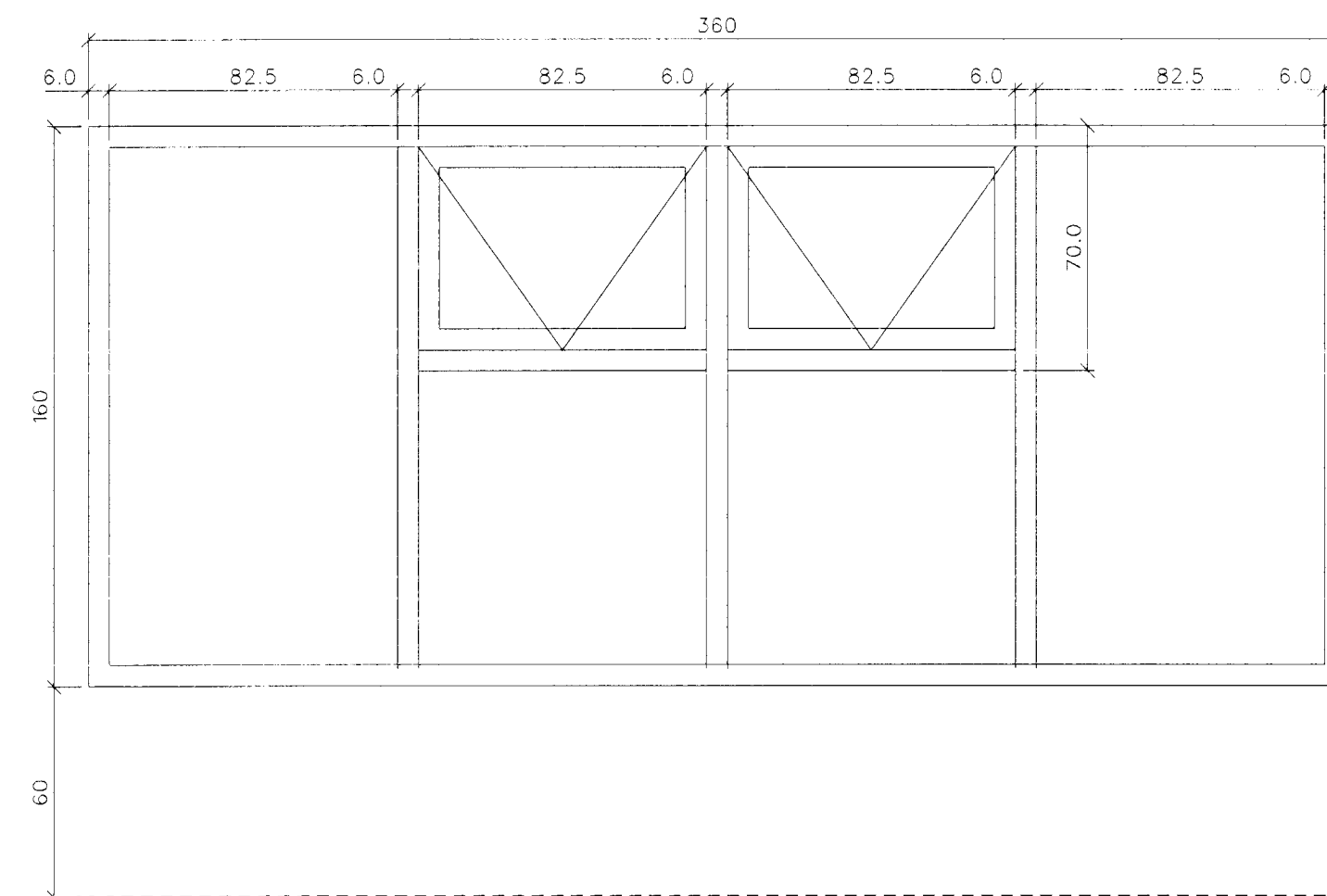
G-5 gluggi í sérkennslu
1 stk



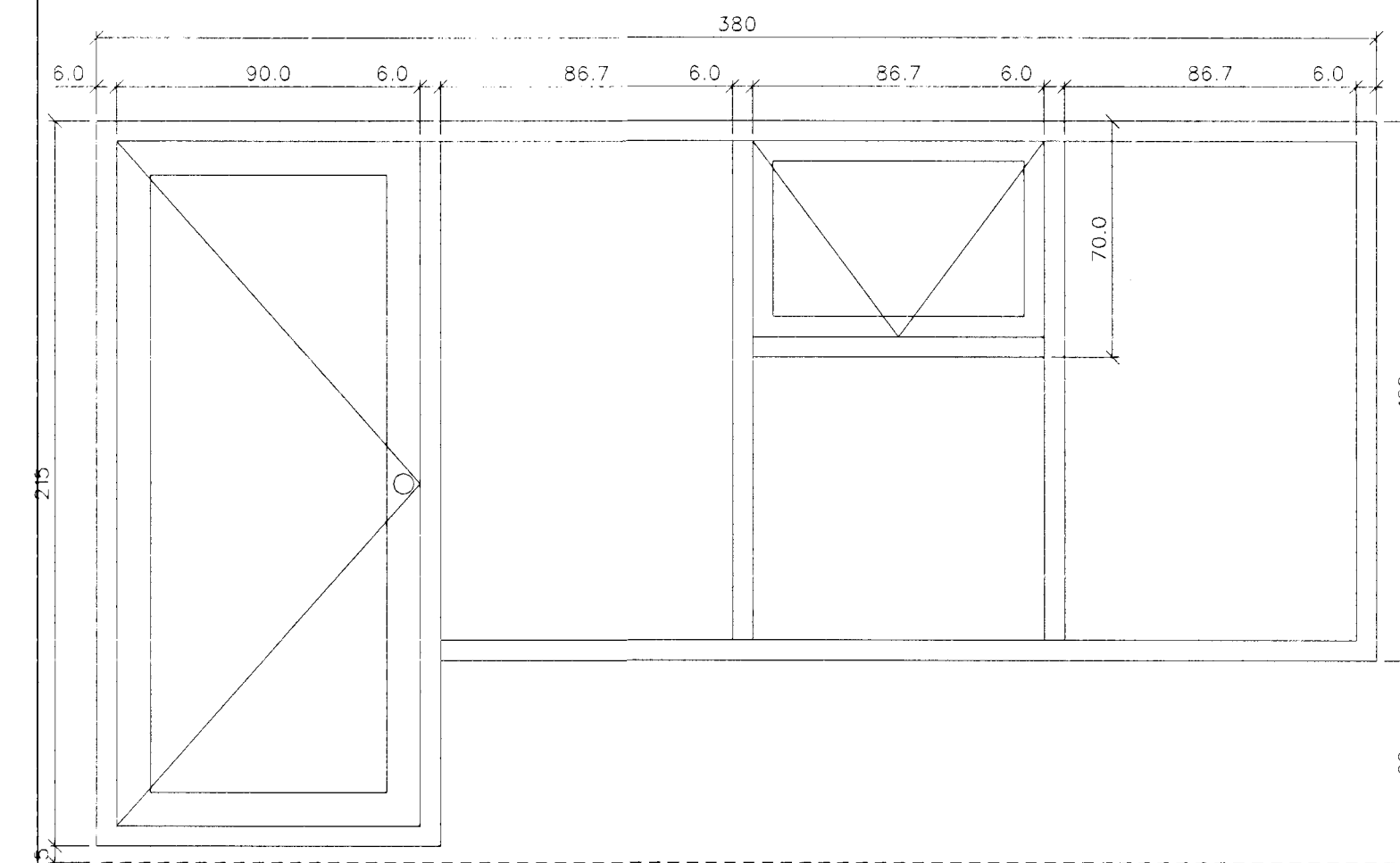
G-6 gluggar í litlum leikstofum
4 stk



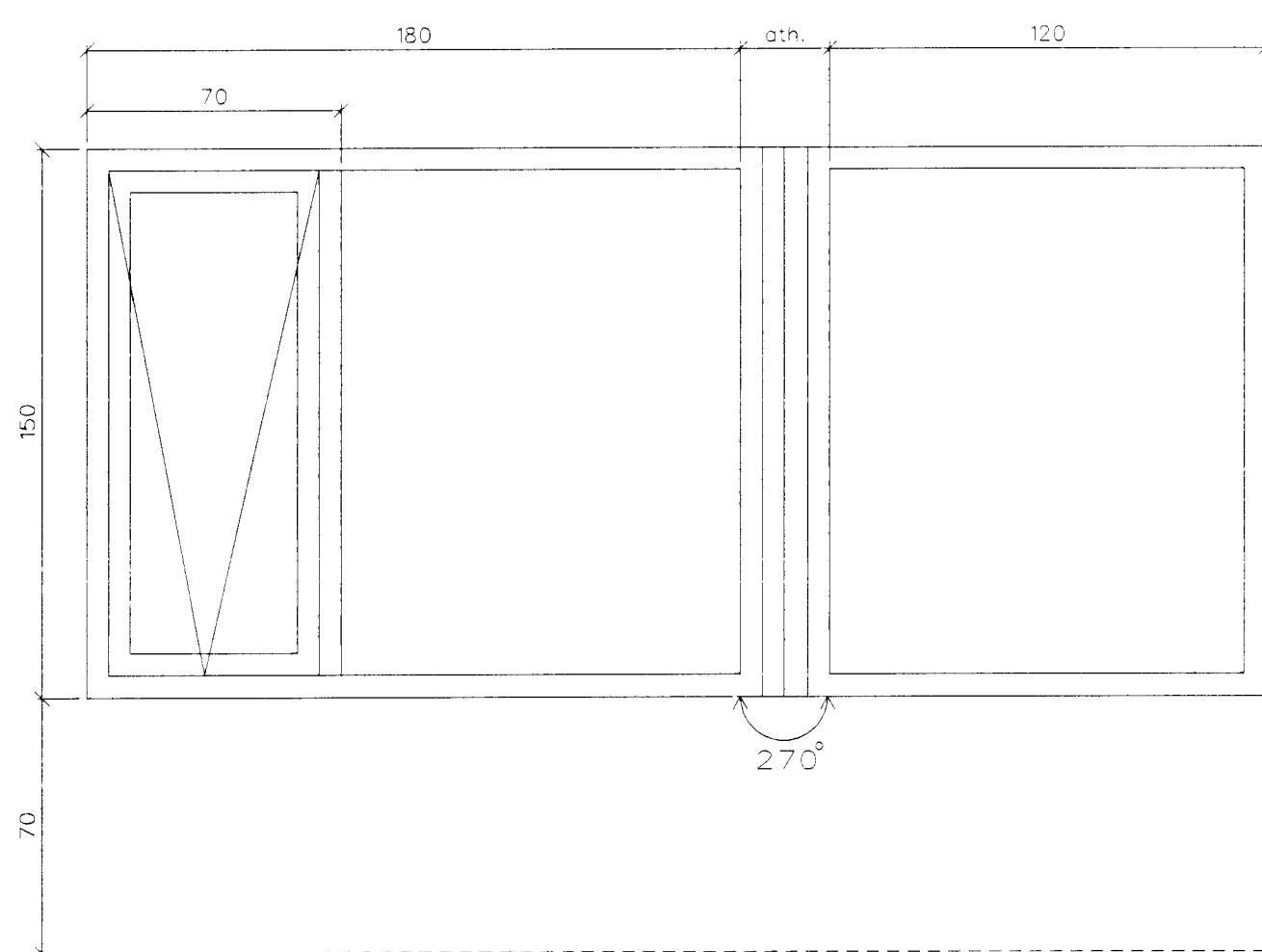
G-7 gluggi og svaladyr í sal (með STOPSOL SILVER gleri)
2 stk (par af 1 spegilvent)



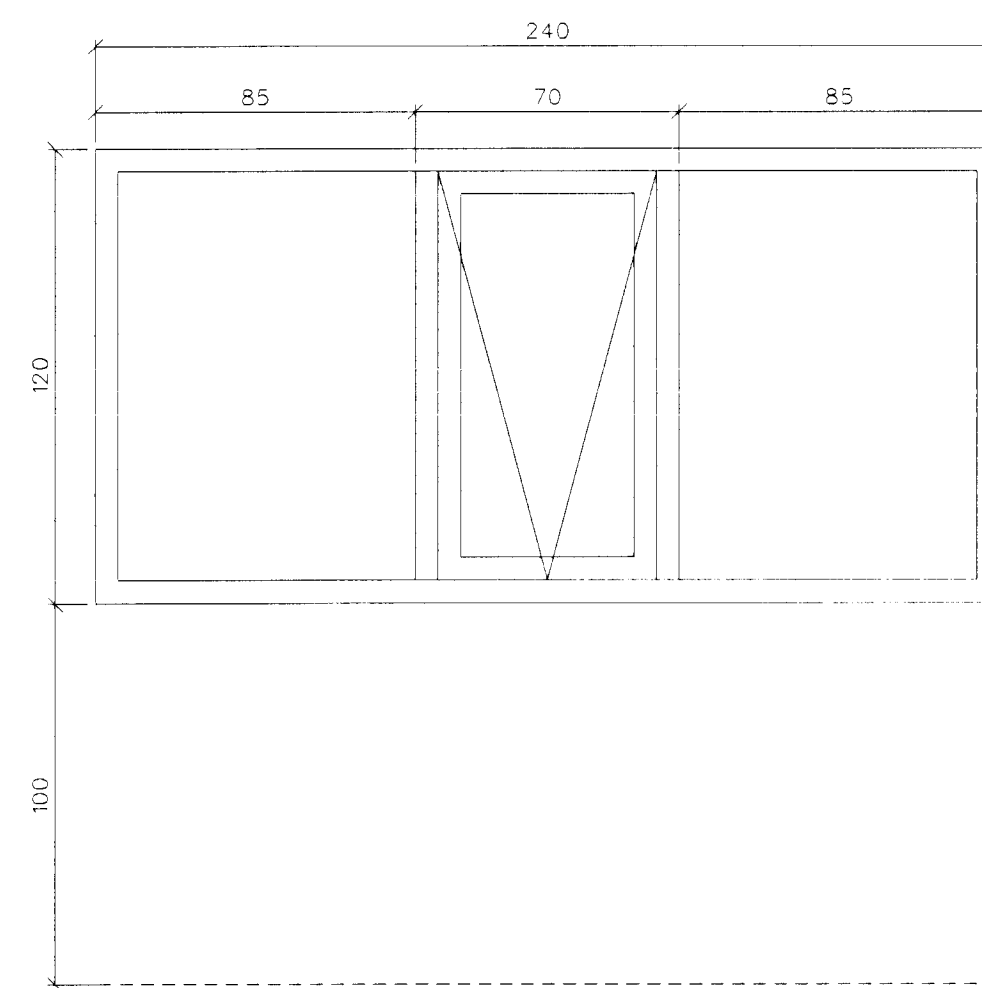
G-8 gluggi á listaskála (með STOPSOL SILVER gleri)
1 stk



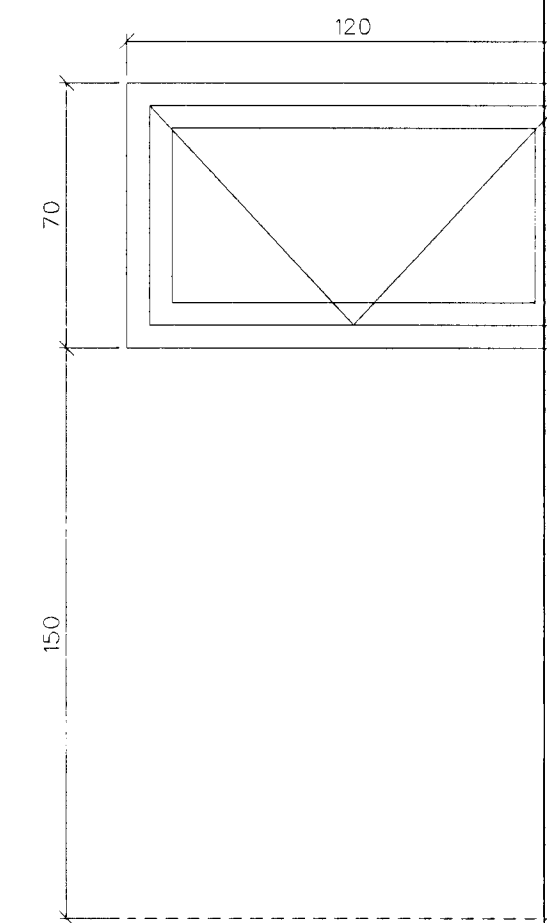
G-9 gluggi og svaladyr á leikdeildum (með STOPSOL SILVER gleri)
4 stk (par af 2 spegilvent)



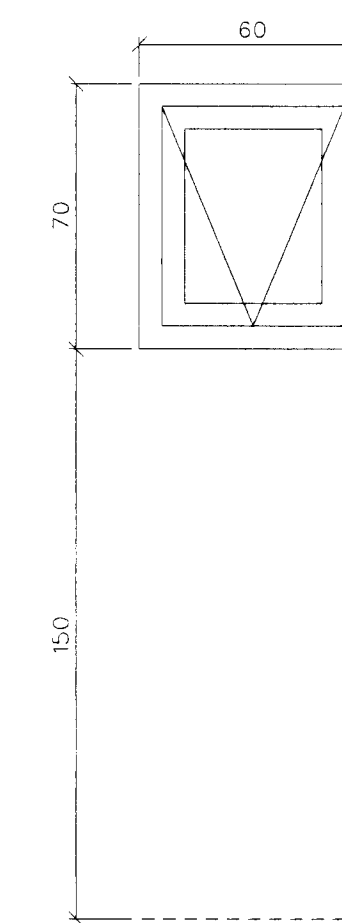
G-10 hornluggar í hvíldarherbergjum
4 stk (par af 2 spegilvent)



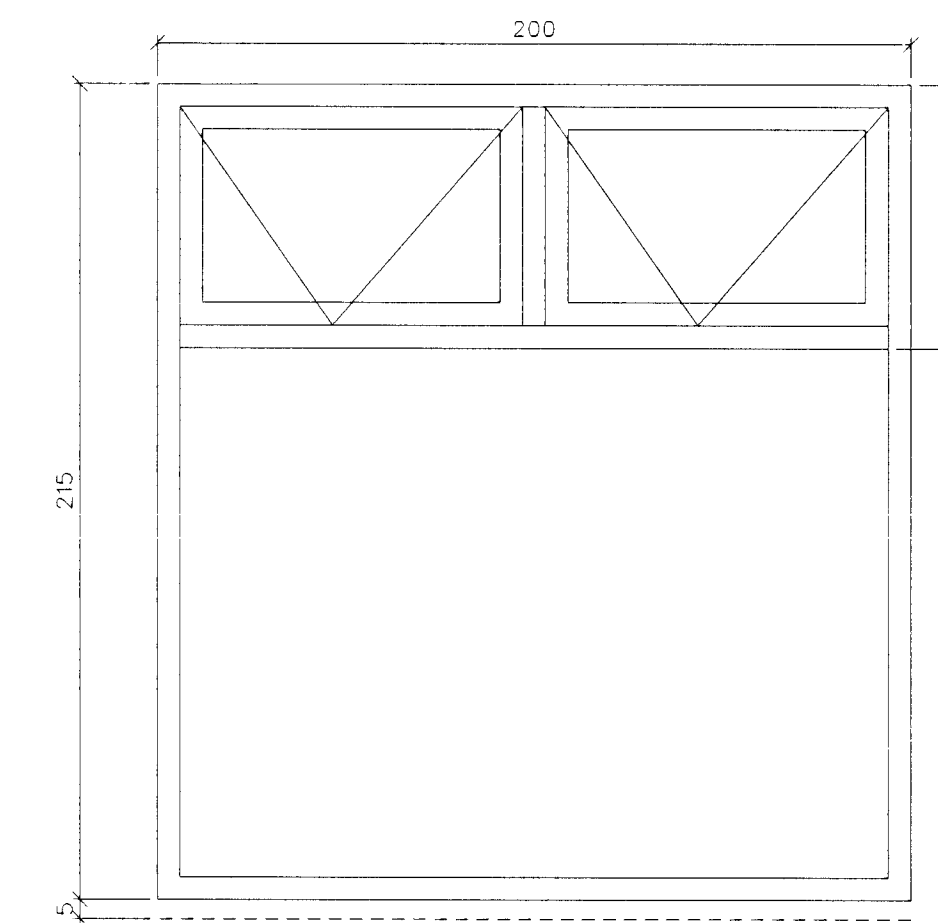
G-11 gluggi í eldhús og skrifstofu leikskólastjóra
2 stk



G-12 þvottahús og snyrtingar
4 stk



G-13 vs-gluggi
2 stk



G-14 gluggi í setustofu
1 stk

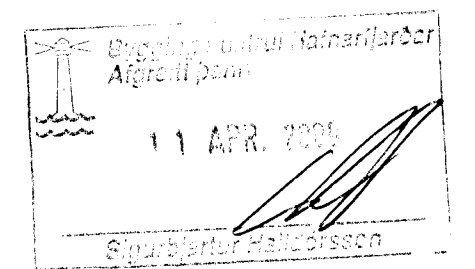
Skýringar:

Gluggar og úthúðir eru ál-tré gluggar.

Miðað er við LUX gluggakerfi eða samsvarandi, með ál-glerjunarlistum og opnanlegum fögum með slitnum prófil.

Í gluggum G-7, G-8 og G-9 er STOPSOL SILVER gler eða sambærilegt.

Mál á gluggum eru múrmál en glugga eru settir í eftir á.



**LEIKSKÓLI HÁHOLTI 17
Í HAFNARFIRÐI**

verk nr. 990306 teikn. nr. 3-01
yfirrit yfir glugga og úthúðir
skala 1:20 B.M. G.G. 28.10.1999
alína thordarsen arkitekt faf
k.t. 081039-2879 sími 588 8630
teiknistofa víðihlíð 45 fax 568 5530
105 reykjavík netfang albina@simnet.is

Alína Thordarsen