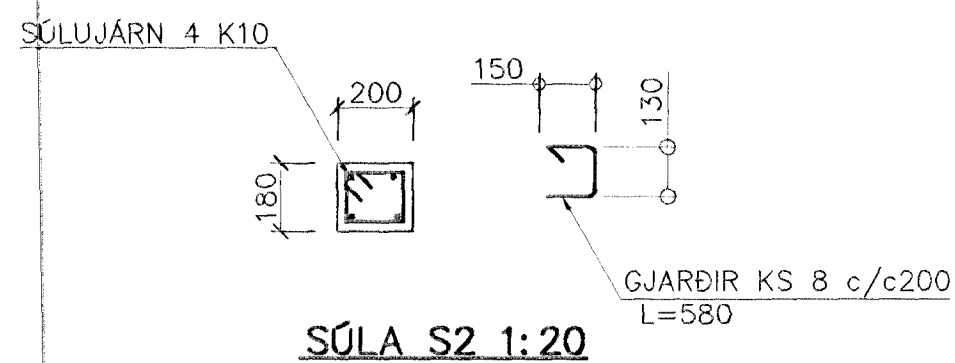
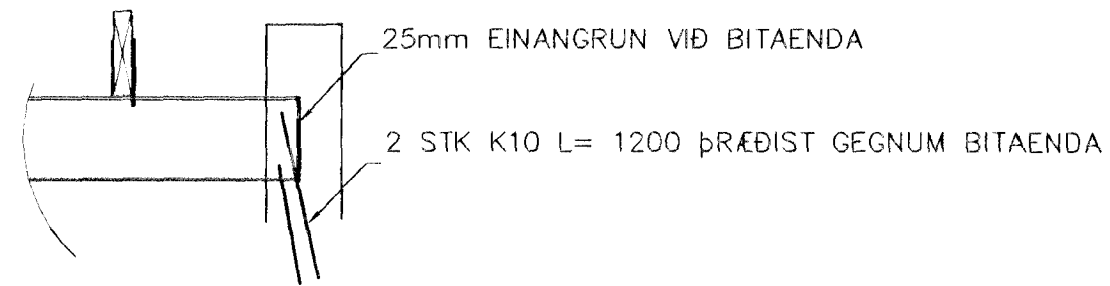


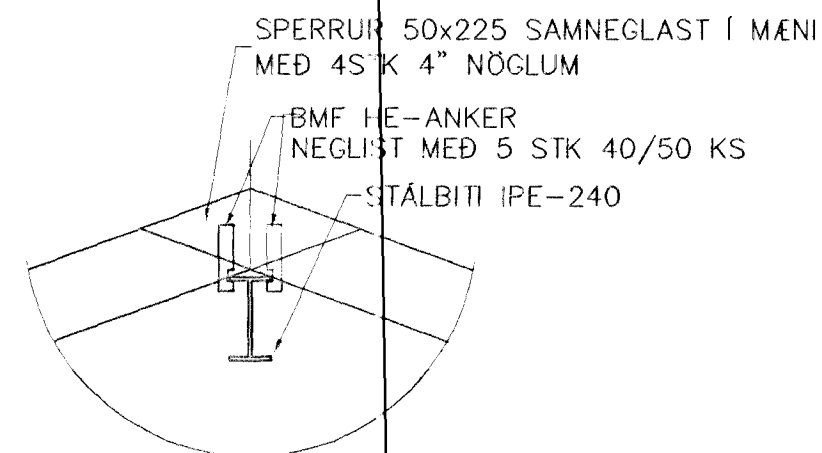
GRUNNMYND 1:50



SÚLA S2 1:20

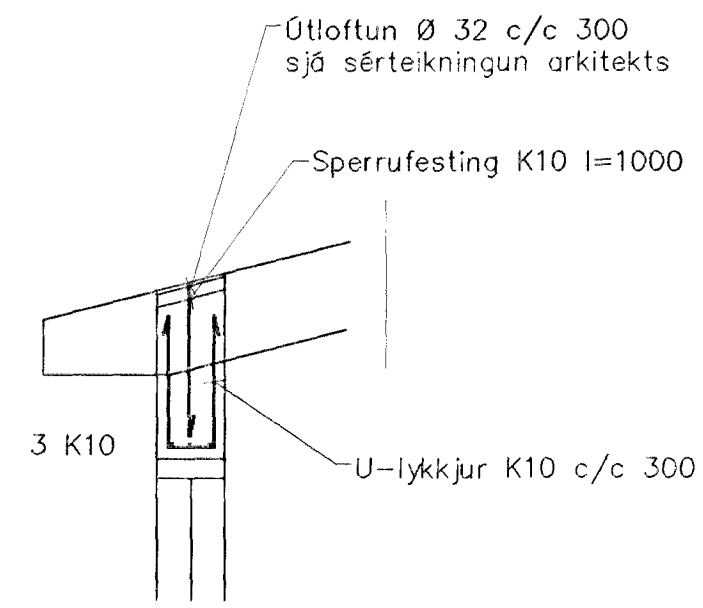


Snið 3
Stálbiti/Útveggur 1:20



SNIÐ1 1:20

Byggingafultrúi Hafnarfjarðar
Afgreitt þann
26 JUNI 2001
VG



SNIÐ 2, 1:20

BENDING VEGGJA
ÚTVEGGJIR EINFÖLD GRIND
LÁRÉTT K10 c/c 200
LÖÐRÉTT K10 c/c 300
MILLIVEGGJIR EINFÖLD GRIND Í MIÐJAN VEGG
K10 c/c 200#

SKÝRINGAR

ALMENNAR SKÝRINGAR SJÁ BL. 1-01

STEYPA S-250, SEMENTINNIHALD = 300kg/M
STEYPUHULA Í ÚTVEGGJUM = 30mm
STEYPUHULA Í PLÖTU = 20mm
BENDISTÁL Ks410

Br.	Dags.	Eðli breytinga	Sign

HÁHOLT 19
HAFNARFIRÐI

Veggir þak

MKV. 1:50 1:20

DAGS. maí 2001

VERK NR. 2042

TEIKN NR. 1-04

HANNAÐ SIG. ÞORLEIFSS. KT. 241148-3009

TEIKNAD G.H.

FIRFARIÐ

TÆKNIÖNUSTA SIGURDAR ÞORLEIFSSONAR ehf
STRANDGÖTU 11 220 HAFNARFIRÐI
SÍMI 555-4255 FAX 565-2875
E-mail taeknihjonusta@islandia.is
kt: 440693-2539

HM 25/601
link