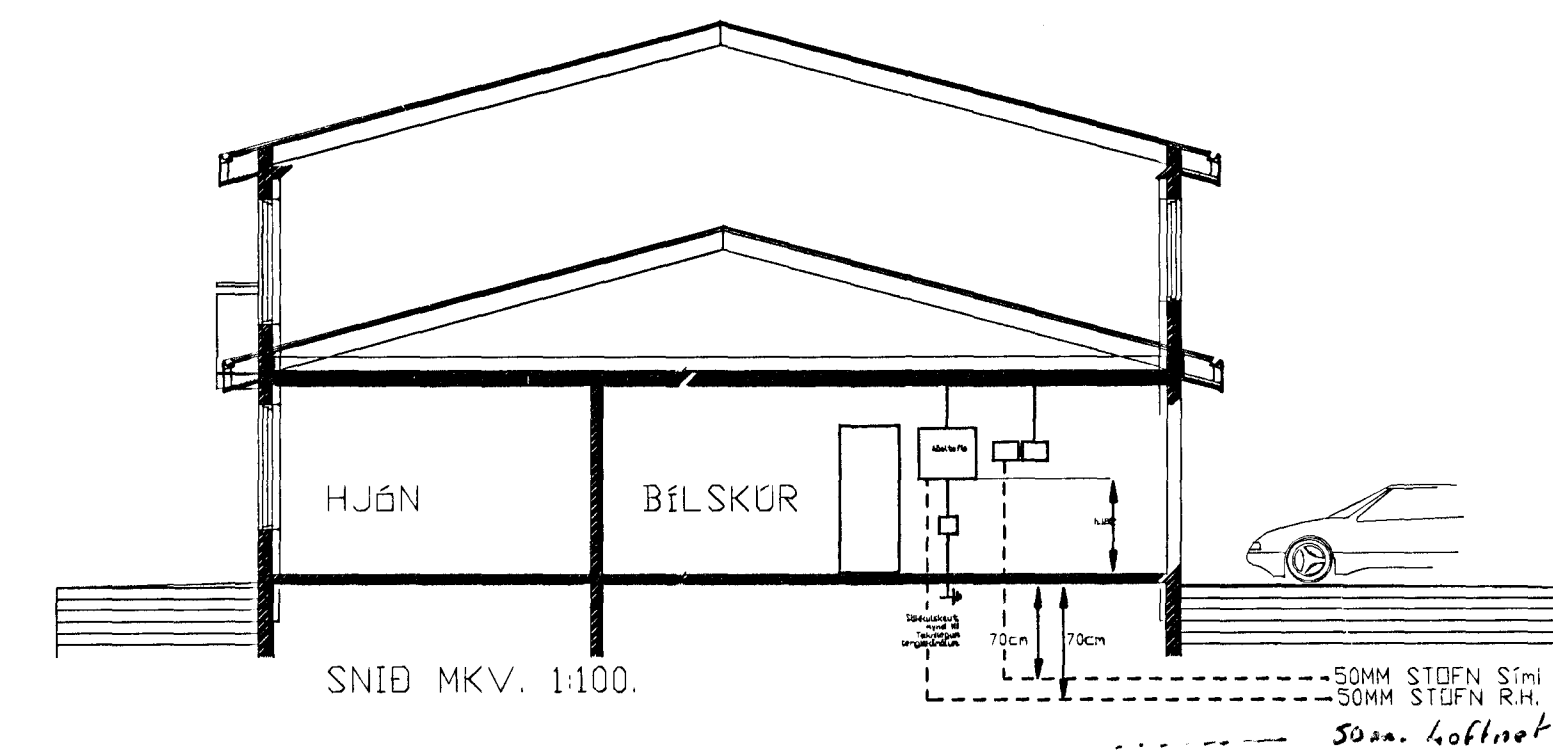
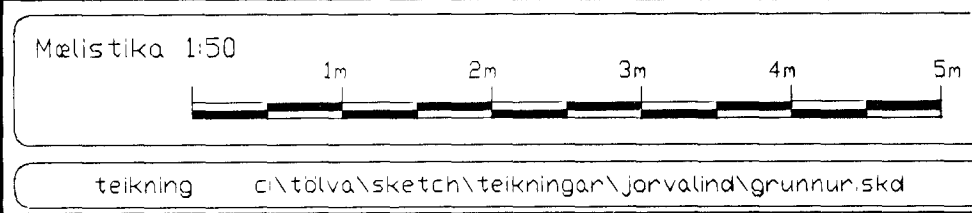
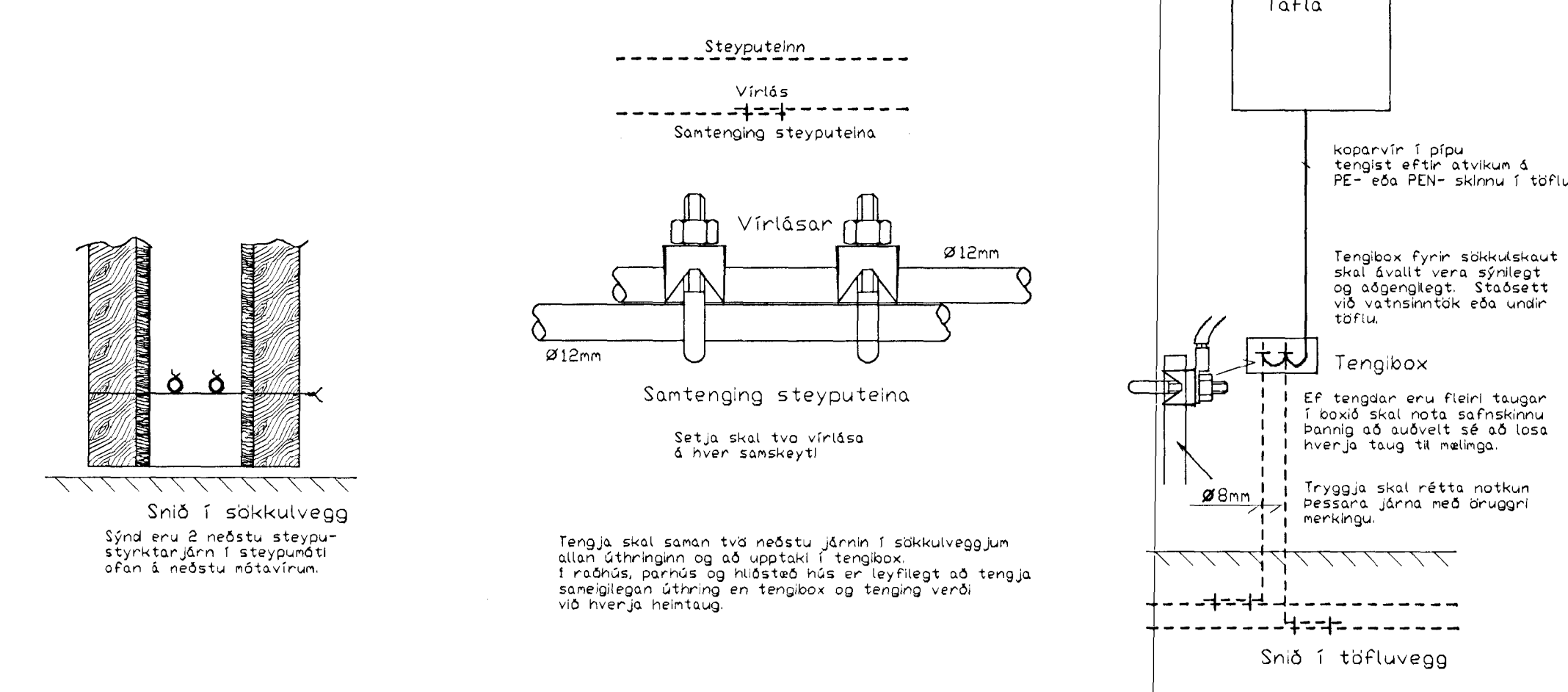


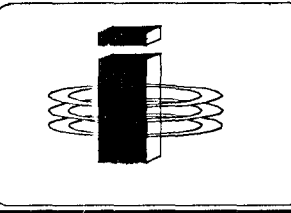
AFSTÆÐUMYND MKV. 1:500.



SNÍÐ MKV. 1:100.



breytt: _____
 breytt: _____
 breytt: _____



KERFISHÖNNUN Löggildir Rafagnhönnuðir
 Kristján Theodórsson Rafmagns- og Rekstrariðnfr. sími 552-0583 gsm. 899-8897 email: kristjan@kerfishonnun.is
 Björn Traustason Rafiðnfredingur sími 588-1314 gsm. 899-5284 email: bjorn@kerfishonnun.is

Verki: **HAHOLT 19. 200 HAFNARFIRÐI**
 Lág- og smáspenna.
 Aðaltafla.
 Verki nr. _____ Teikning 1 AF 2

Mkv: 1:500 1:100
 Hannaði: KT teiknaði: KT
 Dags: 21.05.00
 Sign: *Kristján Theodórsson*

3948